

viveroo

Premium Tablet Solutions



Vertrieb Schweiz und Fürstentum Lichtenstein

asero

Made in Germany
DE



100 Prozent Qualität

Hochwertige Designerstücke in sorgfältiger Handarbeit gefertigt. Wir verwenden nur echte Materialien aus regionaler Produktion. Eine Mechanik, wie man sie bei einem Schweizer Uhrwerk erwarten würde – aus Ostwestfalen.

viveroo Produkte lösen den Widerspruch zwischen der Kurzlebigkeit des iPads und der Langlebigkeit der Einbauumgebung. Stilvoll und zukunftssicher: Das ist unser Anspruch. Dabei können wir auch auf individuelle Wünsche wie außergewöhnliche Oberflächen eingehen.

Zukunftsorientierung kann für uns nur heißen: Weg vom Plastik. Raus aus der Wegwerfgesellschaft. Unsere Produkte bestehen zu 91% aus recyclebaren Materialien.

Vielfältig wie Deine Ansprüche. In engem Kontakt mit unseren Kunden haben wir unsere Produktpalette stets erweitert. Wie auch immer Du Dein iPad nutzen möchtest - viveroo bietet für Deine Anforderungen eine optimale Lösung.

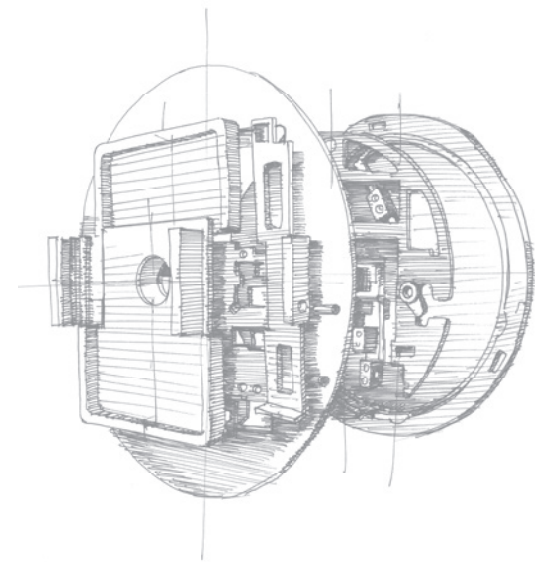
Ingenieurskunst – Made in Germany

viveroo ist ein international agierendes Technologieunternehmen mit Sitz in Ostwestfalen. Als Hersteller von hochwertigen Wand- und Tischhalterungen integrieren wir das Apple iPad optimal in Deine Wohn- und Arbeitsumgebung. Mit Hingabe und Leidenschaft entwickeln wir innovative Produkte - stets mit der Mission, Menschen zu faszinieren.

Wir bieten Lösungen für den privaten und den gewerblichen Gebrauch. Lerne in dieser Broschüre unsere Werte und verschiedenste Anwendungsmöglichkeiten unserer Produkte kennen.

„Design ist nicht das oberflächliche Erscheinungsbild. Design muss das Wesen des Produktes widerspiegeln. Einfachheit heißt, sich durch die Tiefen der Komplexität hindurch zu arbeiten.“

Jonathan Ive (Apple Chief Design Officer)



Wandhalterungen

Integriere das iPad stilvoll - mit den Produkten von viveroo. Ob flächenbündig oder vor der Wand:
Wir haben für jeden Wunsch die passende Lösung.



free DarkSteel
Aluminium



free SuperSilver
Aluminium



free flex SuperSilver
Edelstahl

Smart Home Steuerung

Mit dem iPad steuerst Du Dein Smart Home. Ob ein komplettes Bussystem oder verschiedene HomeKit Geräte. Mit der iPad-Halterung von viveroo wird es sicher gehalten, aufgeladen und vernetzt. Das iPad bleibt mobil und ist jederzeit mit nur einer Hand entnehmbar. Deine zeitgemäße und zukunftssichere Steuerzentrale. Im zeitlosen und minimalistischen Design.

free



free DarkSteel
Aluminium

Die Wandhalterung für alle iPad Generationen

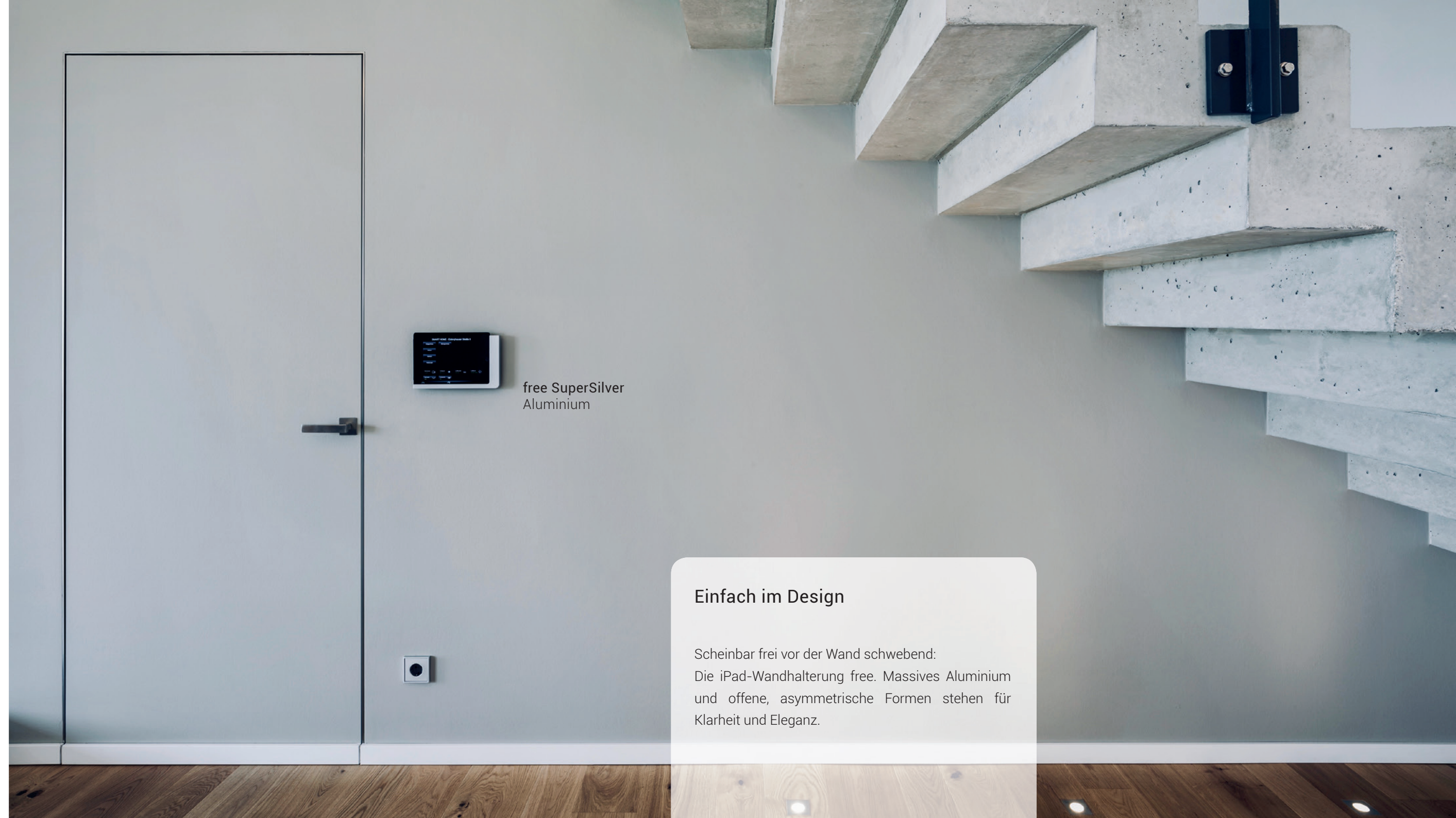
Die große Freiheit für iPads aller Größenformate. Im Hoch- oder Querformat montierbar. Das iPad bekommt den nötigen Halt, wird geladen und bleibt jederzeit entnehmbar - sogar einhändig. Per Steckschloss-System kann das iPad optional gesichert werden.



Mit dem Kabel ins Netzwerk

Auf Wunsch lässt sich das iPad per Ethernet-Adapter mit dem Netzwerk verbinden. Für die schnelle und zuverlässige Datenverbindung. Zusätzlich bieten wir Einbausets für die Stromversorgung über PoE.

www.viveroo.com/free



free SuperSilver
Aluminium

Einfach im Design

Scheinbar frei vor der Wand schwebend:
Die iPad-Wandhalterung free. Massives Aluminium und offene, asymmetrische Formen stehen für Klarheit und Eleganz.



one DarkSteel
Aluminium

Mediensteuerung

In der viveroo Halterung wird das iPad zum Multifunktionspad und eröffnet neue und vielseitige Möglichkeiten im Konferenzraum. Neben der Steuerung modernster Medientechnik lassen sich auch interaktive Präsentationen abspielen. Alles vereint, auf dem iPad, in der Wandhalterung oder Tischstation von viveroo.

one

Minimalistisches Design

iPad und Wandhalterung werden eins. Der hochwertige Aluminiumkörper umschließt das iPad passgenau und hält es fest an der Wand. Durch den dünnen Rahmen bleibt das All-Screen-Design des iPad Pro erhalten und die gesamte Bildschirmfläche ist vollständig nutzbar.

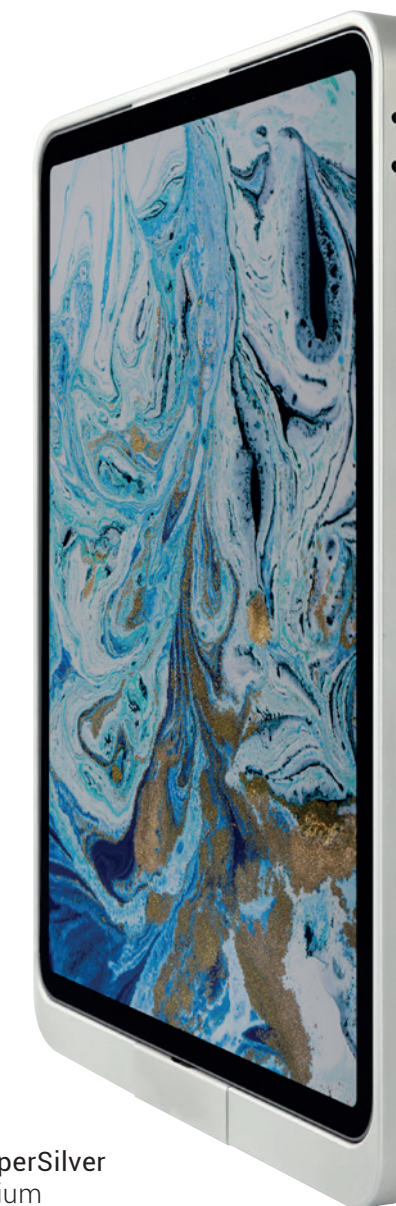
Sicher gehalten und geschützt

Das iPad wird sicher in der Wandhalterung gehalten. Einmal eingesteckt, wird es mit einem Schraubverschluss fixiert und verriegelt. Zusätzlich sind die Anschlüsse und Tasten des iPad Pro verdeckt.

Geladen und vernetzt

Durch die kontinuierliche Stromversorgung ist das iPad immer leistungsfähig. Für eine schnelle Datenübertragung lässt sich das iPad per Kabel mit dem Netzwerk verbinden. Dank eines modernen PoE-Anschlusses reicht ein Kabel aus, um das iPad zu laden und zu vernetzen.

www.viveroo.com/one



one SuperSilver
Aluminium

Weltweit einzigartig

Die weltweit einzige drehbare iPad-Halterung für den flächenbündigen Wandeinbau. Mit dem genialen Drehmechanismus zwischen Hoch- und Querformat wechseln. Jede App im optimalen Format.

loop ClearWhite
Glas



loop

Formschönes Design

Der hohe Designanspruch des loop ist nicht zu übersehen. Die edlen Oberflächen bestehen aus hochwertigsten Materialien wie Glas und Aluminium, vereint in puristischem und zeitlosem Design.

Auch im Inneren dominiert eine klare Formsprache und Funktionsintelligenz. Mit wenigen Handgriffen lassen sich einzelne Bauteile nachträglich wechseln, um das loop auch an zukünftige iPad Generationen anzupassen.

Ob Hoch- oder Querformat: Immer eine runde Sache.

Das Highlight des loop ist die Drehfunktion: Mit einem Finger lässt es sich um 90 Grad drehen und rastet dank der SoftClose-Funktion perfekt ein. Ingenieurskunst - Made in Germany.

www.viveroo.com/loop



loop DeepBlack
Glas

square

Flächenbündiger Einbau

Durch die harmonische Linienführung wird das square zum Schmuckstück in Wänden und Möbeln. Ob horizontal oder vertikal, das square ist in nahezu jede Umgebung rahmenlos integrierbar.

Auf Knopfdruck lässt sich das iPad jederzeit entnehmen und kann durch optionale Verriegelung gegen Diebstahl geschützt werden.



Immer aufgeladen und vernetzt

Die akkuschonende Schnellladefunktion in Verbindung mit der optionalen LAN Netzwerkanbindung garantiert maximale Funktionssicherheit. Mit den Wandhalterungen von viveroo ist das iPad immer einsatzbereit.

www.viveroo.com/square



square DeepBlack
Glas



square SuperSilver
Aluminium

Digitale Raumbeschilderung

Zum Buchen und Verwalten der Konferenzräume: Das iPad in Verbindung mit der viveroo Wandhalterung ist das perfekte Display für die interaktive Darstellung von Informationen. Dank integrierter Diebstahlsicherung für den öffentlichen Bereich geschaffen.



Tischhalterungen

Auf dem Bürotisch, Sideboard oder in der Küche - mit der Tischhalterung von viveroo ist das iPad in jeder Umgebung perfekt integriert und sicher aufgehoben.



free flex SuperSilver
Edelstahl

free flex



free flex SuperSilver
Aluminium

Wertigkeit die man spürt

Maximale Freiheit: Das free flex mit Standfuß ist aus robustem Material gefertigt und überzeugt durch eine klare Formsprache. Keine Fachinstallation nötig. Per USB-Kabel wird das iPad mit Strom versorgt und ist durch ein Schlüssel-Stecksystem gegen Diebstahl gesichert.

Neue Perspektiven im Handumdrehen

Durch das spezielle Drehgelenk kannst Du das iPad um 360 Grad drehen und bis zu 180 Grad neigen. Zusätzlich lässt sich zwischen Hoch- und Querformat wechseln.



free flex DarkSteel
Aluminium

In zwei Ausführungen erhältlich:
Fest an einem Platz verschraubt oder mobil mit hochwertigem Standfuß. In heller und dunkler Aluminiumoptik.

www.viveroo.com/freeflex

Vertrieb in der Scheiz

asera

Asera AG
Zürichstrasse 46
CH - 8303 Bassersdorf
www.asera.ch
sales@asera.ch
Tel +41 44 755 50 60
Fax +41 44 755 50 61



Webseite



Apps



Downloads