

evon Smart
Home

asera



Produktübersicht



INHALT

Controller	14
Beschattungsmodule	18
Lichtmodule	24
Klimamodule	30
Raumbediengeräte & Sensoren	34
Digitalmodule	40
Analogmodule	44
Technologiemodule	48
Smart Meter	52
Systemmodule	56
Erweiterungen	65

Bringt Licht an
jeden Ort



Wandelt sich mit
Ihren Anforderungen



Sorgt für behagliche
Energieeffizienz



Sichert
Ihre Welt



Swingt mit Ihnen
in den Abend



evon Smart
Home

Erhöht
die Wertigkeit
Ihres
Wohntraums



Fühlt sich wie
Zukunft an

Alles bedacht für das neue Smart Home? Schön! Ist aber gar nicht so wichtig.

Ein neues Haus? Eine neue Wohnung? Oder doch ein bestehendes Objekt renovieren? Wunderbar. Fehlt nur mehr das passende Smart Home System zum neuen Glück. Warum gerade evon Smart Home die zukunftsweisende Wahl ist?

Einfach

Sobald alles angeschlossen ist, finden Sie alle Funktionen Ihres Smart Homes in der evon Smart Home App. Damit ist die Programmierung auch schon abgeschlossen. Szenen, Einstellungen ... werden ganz einfach am Smartphone, Tablet oder PC erzeugt oder geändert – ohne Programmierkenntnisse!

Besser

Bereit für die Zukunft! Anpassungen sind mit evon Smart Home ganz einfach. Wenn Sie etwa wollen, dass der Lichtschalter im Keller gleichzeitig das Garagentor schließt ... evon Smart Home App starten und die Aufgabe ist mit ein paar Klicks erledigt.

Sicher

Da der Kern von evon Smart Home Software ist und wir das System laufend erweitern, können Sie sicher sein, dass jeder relevante Standard in Zukunft von uns unterstützt wird. Egal ob bei Beschattungselementen, Audio, Video, Heizung, Bewegungssensoren, Kameras ...

Updates aller neuen Versionen werden laufend freigegeben – Sie entscheiden, ob es bei Ihnen installiert wird.

Leistbar

evon Smart Home vereint alle Funktionen Ihres Smart Homes in der Software, nicht in teurer Spezialhardware. Deshalb können Sie jeden beliebigen Taster verwenden und mit evon Smart Home „smart“ machen. Das vereinfacht die Installation und senkt die Kosten.

Wo bitte ist der Haken?

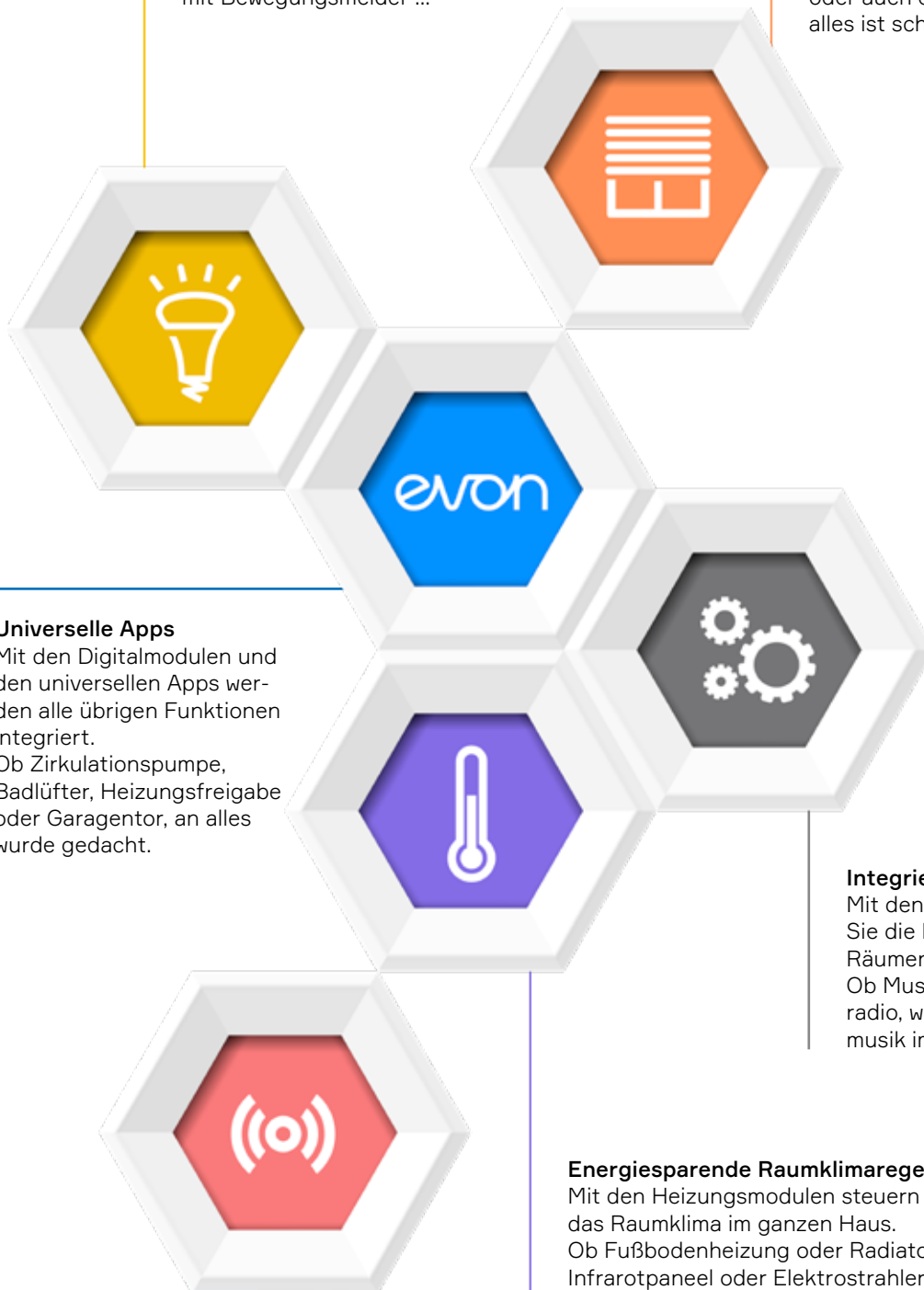
Die Verkabelung wird etwas länger. Damit Sie alle Vorteile in einem Smart Home nutzen können, sollte die Verkabelung sternförmig sein, idealerweise mit Stockwerksverteiler.

Automatisierte Lichtsteuerung

Mit den Lichtmodulen steuern Sie alle Lichter im Haus. Ganz egal, ob Dimmer, Deckenlampe, Leselicht oder Gangbeleuchtung mit Bewegungsmelder ...

Intelligente Jalousiesteuerung

Mit den Beschattungsmodulen steuern Sie alle Beschattungselemente im Haus. Ob Jalousie, Gardinen, Rollläden oder auch eine Vertikallamelle, alles ist schon vorbereitet.



Universelle Apps

Mit den Digitalmodulen und den universellen Apps werden alle übrigen Funktionen integriert. Ob Zirkulationspumpe, Badlüfter, Heizungsfreigabe oder Garagentor, an alles wurde gedacht.

Integrierte Multimediadienste

Mit den Musik Apps steuern Sie die Lautsprecher in allen Räumen. Ob Musikserver oder Internetradio, wir lassen Ihre Lieblingsmusik im ganzen Haus erklingen.

Energiesparende Raumklimaregelung

Mit den Heizungsmodulen steuern Sie das Raumklima im ganzen Haus. Ob Fußbodenheizung oder Radiator, Infrarotpaneel oder Elektrostrahler, wir regeln das für Sie.

Sichere Alarmierung

Durch die Einbindung von Bewegungsmeldern, Fensterkontakten, Rauch-, Brand- und Wassermeldern wird Ihr Heim sicher. Ob akustisch oder optisch, Sie werden sicher alarmiert, zu Hause und unterwegs.

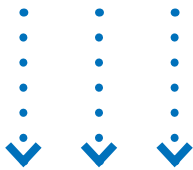
evon Smart Home – Systemaufbau

Modernste Visualisierung und Bedienung auf Apple iOS (iPhone, iPad, Mac), Android Smartphones und Tablets und jedem PC (Browser).



- evon Smart Home wurde für Standard Verkabelung und Standard Taster entwickelt.
- Dadurch entfallen alle teuren Spezialbauteile der sonst üblichen Bussysteme.
- Es werden gängige und bewährte Komponenten verwendet.

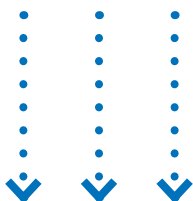
Standard Schalterprogramm (zB. ABB, Berker, Legrand ...)



**Verkabelung
Niederspannung 24V**



**Standard Verkabelung
Verbraucher**



Standard Verbraucher



evon Smart Home in 4 Schritten

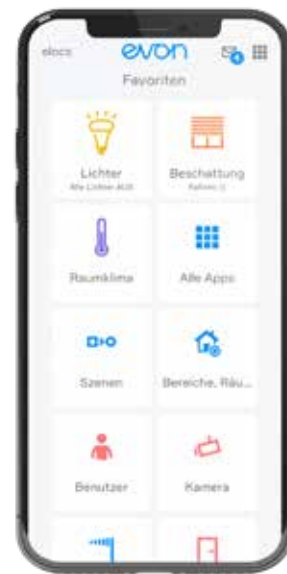
1 Hardware



Vor der Installation Ihres evon Smart Home Systems sollten Sie ein paar Dinge beachten, unter anderem die Anzahl der benötigten Module, den Installationsort und die erforderlichen Zusatzkomponenten.

Zusätzlich finden Sie auf unserer Internetseite unter: www.evon-smarthome.com/smarthome-downloads alles, was Sie für Ihr Projekt benötigen.

2 App



Mit Ihrem neuen evon Smart Home können Sie Ihr Zuhause nicht nur wie gewohnt über Taster an der Wand steuern, sondern auch über Ihren PC, Ihr Tablet oder ein Smartphone.

So haben Sie Ihr evon Smart Home immer mit dabei, egal ob vom Sofa aus oder unterwegs und dabei Zugriff auf alle Funktionen, die Ihnen Ihr Leben leichter machen.

3 Konfiguration



Nachdem Sie sich über die evon Smart Home App mit Ihrem System verbunden haben, sollten Sie zuerst alle angeschlossenen Geräte (Lichter, Beschattungselemente, Heizkreise, etc.) benennen und ihnen Räume zuordnen. So können Sie sie nicht nur einfacher finden und bedienen, sondern auch auf weitere Funktionen zugreifen.

4 Szenen



Eine Szene ist ein Zusammenschluss von mehreren Elementen zur gemeinsamen Steuerung. Wenn Sie beispielsweise beim Fernsehen möchten, dass alle Beschattungselemente des Wohnzimmers herunterfahren, das Hauptlicht deaktiviert und die indirekte Beleuchtung aktiviert wird, können Sie diese Funktionen zu einer Szene verbinden.

Fragen?

Hier die wichtigsten Antworten.

Wie plane ich mein evon Smart Home?

Jedes Haus ist anders und jeder Hausbesitzer hat eigene Vorstellungen und Wünsche. Damit aus den Wünschen Realität wird, steht ganz am Anfang die Planung.

Die zentrale Frage: Was soll wo gesteuert werden?

Was: Licht, Heizung, Beschattungselemente, Gartenbewässerung, Klingel ...

Wie: Mit einem Taster, über die evon Smart Home App, oder ganz automatisiert mit den von uns vorbereiteten Funktionen. Zur Unterstützung haben wir ein Tool auf unserer Website bereitgestellt.

Das evon Smart Home Konfigurations-Excel finden Sie im Bereich Downloads unter www.evon-smarthome.com/smarthome-downloads.

Es unterstützt Sie bei der Planung und liefert Ihnen den genauen Bedarf an Modulen mit genauen Kostenangaben.

Wie groß muss der Verteiler sein?

Grundsätzlich können Sie evon Smart Home aufgrund der Standard Hutschienenmontage mit 45 mm Blende in jedem Schaltschrank verbauen. Die Modulanzahl bestimmt den Platzbedarf. Denken Sie auch an Netzteile und Lastrelais (z.B. 24 V Relais angepasst an Ihre Leuchtmittel). Grundregel für die Verkabelung: Alle Lichter, Beschattungselemente und sonstige Lasten, sowie alle Taster, Fensterkontakte und sonstige Sensoren werden in den jeweiligen Verteiler geführt. Für die Anbindung der Taster empfehlen wir die Verwendung von mehradrigen Fernmeldekabeln (F-YAY) bzw. CAT5 Kabeln pro Raum, wobei Sie einfach pro Raum einen 20 mm Installationsschlauch vorsehen. Diese werden dann übersichtlich, am besten auf LSA Plus Leisten oder Reihenklemmen aufgelegt. Als Richtwert können Sie mit einem um 50 % höheren Platzbedarf im Schaltschrank im Vergleich zu einer Standardinstallation rechnen.

Was ist bei der Verkabelung zu beachten?

Bei der Rohinstallation gilt es, Folgendes zu beachten:

- Alle Lichter, Beschattungselemente, Ventiltriebe und sonstige Lasten in den zugeordneten Schaltschrank verlegen.
- Pro Raum bzw. Raumgruppierung ebenfalls einen Schlauch für die Tasterleitungen vorsehen.
- Alle Leitungen für Raumbediengeräte, Fensterkontakte etc. müssen ebenfalls in den richtigen Schaltschrank.
- Wollen Sie zum Beispiel eine Wetterstation oder Überwachungskameras, so planen Sie auch die notwendige Verkabelung dafür ein.
- Vergessen Sie nicht die Verbindung zu den Stockwerksverteilern für die 24 V Energieversorgung, z.B. YML 2x1 und für die Datenleitung CAT5 Kabel.
- Überlegen Sie genau, wo Sie Ihre Taster platzieren wollen und welche Funktionen wo verfügbar sein sollen. Voraussetzung dafür ist die vorhergehende Auswahl des Schaltermaterials.
- Im Raum bzw. in der Raumgruppierung einfach von der ersten Schaltergruppe mit Installationskabel zur nächsten weiterschleifen.
- Als Schalterdosen sollten Sie tiefere Dosen bzw. Dosen mit größerem Platzangebot verwenden – Sie werden später beim Klemmen der Adern dafür dankbar sein.
- Um auch später eine Dokumentation zu haben, empfiehlt es sich, alles niederzuschreiben.

Wie konfiguriere ich mein evon Smart Home?

Nachdem Sie sich über die evon Smart Home App mit Ihrem System verbunden haben, sollten Sie zuerst alle angeschlossenen Geräte (Lichter, Beschattungselemente, Heizkreise, etc.) benennen und ihnen Räume bzw. Bereiche zuordnen. So finden Sie sich nicht nur einfacher zurecht sondern vereinfachen auch den Zugriff auf weitere Funktionen.

Wie Sie Ihre Geräte benennen und ihnen Räume zuordnen, erfahren Sie im Folgenden:

App öffnen

Öffnen Sie auf Ihrem Endgerät (z.B. iPad, iPhone, PC oder Android Tablet/Handy) die evon Smart Home App.

Öffnen Sie die jeweilige App: „Lichter“, „Jalousien“ oder „Raumklima“. Wenn die App nicht in den Favoriten auf der Startseite angezeigt wird, können Sie sie über „Alle Apps“ öffnen.

Gerät auswählen

In der App sehen Sie eine Liste mit Zentralfunktionen und darunter eine Liste Ihrer Geräte – diese entspricht den Kanälen Ihrer evon Smart Home Module. Die Zentralfunktionen werden in der Dokumentation der jeweiligen App genauer beschrieben.

Tippen Sie auf den Bereich, in dem der Name und der Raum angezeigt wird, hier also „kein Name“, „kein Raum“ um die Einstellungen für dieses Gerät zu öffnen.

Namen vergeben

Tragen Sie im Feld „Name“ den Namen für das Gerät ein. Sie können einen beliebigen Namen eintippen oder einen der vordefinierten Namen wählen, indem Sie auf den kleinen Pfeil tippen.

Verwenden Sie dem Gerät und Zweck entsprechend klare „sprechende“ Namen wie Deckenlicht, Ambiente, Heizkörper oder Wandheizung. Tippen Sie in der Menüzeile auf das Parameter Symbol.

Raum vergeben

Tippen Sie auf das Feld, um einen Raum auszuwählen. Im System sind schon eine Reihe von Namen vordefiniert, die Sie verwenden können. Sollte sich der passende Raum nicht in der Liste befinden, können Sie mit der „Bereiche App“ eigene Räume anlegen.

Abschließen

Sie müssen Ihre Änderungen nicht extra abspeichern, tippen Sie einfach in der Menüzeile auf das Pfeilsymbol → um zur Übersicht zurückzukehren.

Wie flexibel ist evon Smart Home?

Die Konfiguration der Räume, Szenen, Taster usw. kann jederzeit am Smartphone/Tablet/PC verändert werden. Dazu sind keine Programmierkenntnisse notwendig! Einfach den Raum in der App aufrufen und gewünschte Parameter ändern. Speichern. Fertig!

Noch mehr Infos?

www.evon-smarthome.com/smarthome-downloads



Controller
iX800 & iX840




Controller iX800

Standard Controller mit integrierter SD-Karte

Best.-Nr.: HC-IX800-10



 **135 mm = 7,8 TE**
135 x 85 x 70 mm (b x h x t)

Das Herzstück des Systems mit vorinstallierter evon Smart Home Software. Anschluss von bis zu 31 smartCOM Modulen je Linie und maximal eines techCOM Moduls möglich.


- Integrierter Webserver
- Freescale i.MX6 Dual Core Light
- Leistungsaufnahme: typ. 1,5 W
- Online Update
- 4 digitale Eingänge, 2 digitale Ausgänge zur freien Verwendung
- Schnittstellen: 2x RS485 (für Wetterstation, Smart Meter,...), 1x USB, 1x LAN, 2x smartCOM, 1x techCOM
- Max. 1 Soundmodul TS410
- Direkter Anschluss der Wetterstation
- Bauform/Type: Standard
- Funktionsmodule: empfohlen bis 30 Module
- Musik: eingeschränkt
- Zutrittssystem: 2 Fingerprintsensoren

Controller iX840

High-End Controller mit integrierter SD-Karte

Best.-Nr.: HC-IX840-10



 **135 mm = 7,8 TE**
135 x 85 x 70 mm (b x h x t)

Die High-End Variante des evon Smart Home Controllers. Bei umfangreichen Lösungen bzw. beim Anschluss von mehr als einem techCOM Modul.

- Integrierter Webserver
- Freescale i.MX6 Quad Core
- Leistungsaufnahme: typ. 1,7 W
- Online Update
- 4 digitale Eingänge, 2 digitale Ausgänge zur freien Verwendung
- Schnittstellen: 2x RS485 (für Wetterstation, Smart Meter,...), 1x USB, 1x LAN, 2x smartCOM, 1x techCOM
- Max. 2 Soundmodule TS410
- Direkter Anschluss der Wetterstation
- Bauform/Type: Industrial „mit erhöhter Lebensdauer“
- Funktionsmodule: bis zu 62 Module
- Musik: bis zu 8 Zonen Mono
- Zutrittssystem: bis zu 32 Fingerprintensoren

Controller iX800

Standard Controller mit integrierter SD-Karte

Best.-Nr.: HC-IX800-10

Controller iX840

High-End Controller mit integrierter SD-Karte

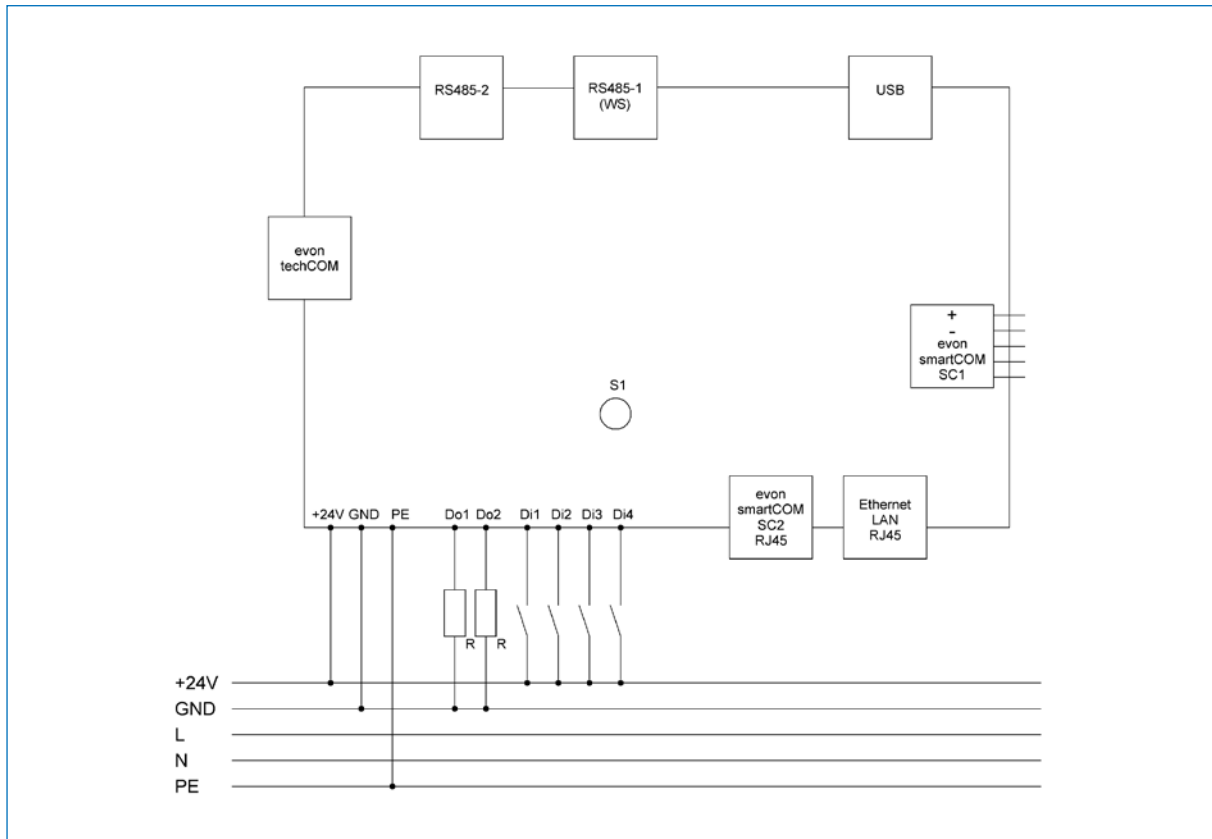
Best.-Nr.: HC-IX840-10

Versorgung		
Versorgungsspannung	24 V DC +/-10 %	24 V DC +/-10 %
Nennverbrauch	max. 5 W	max. 5 W
Überspannungskategorie	2	2
Einschaltdauer	100%	100%
Umgebungsbedingungen		
Betriebsbedingungen	-15..+55°C, 5..90 % rH, nicht kondensierend	-15..+55°C, 5..90 % rH, nicht kondensierend
Lagerbedingungen	-25..+70°C, 5..90 % rH, nicht kondensierend	-25..+70°C, 5..90 % rH, nicht kondensierend
Verschmutzungsgrad	2	2
Klemmen		
Klemmvermögen	max. 2 x 1,5 mm ²	max. 2 x 1,5 mm ²
Schrauben	Pozidriv 1 / Slot 4 x 0,8 mm	Pozidriv 1 / Slot 4 x 0,8 mm
Anzugsdrehmoment	0,4 Nm	0,4 Nm
Schutzart (EN 60529)	IP 20	IP 20
Prüfungen/Zulassungen		
	CE	CE
System		
Mikroprozessor	Freescale i.MX6DL	Freescale i.MX6Q
Schnittstelle LAN	10-/100-BaseT	10-/100-BaseT
Schnittstelle smartCOM (SC 1/2)	serielle Schnittstelle mit Steuersignalen, max. 100 m Leitungslänge zwischen 2 Knoten, max. 31 Module pro Linie	serielle Schnittstelle mit Steuersignalen, max. 100 m Leitungslänge zwischen 2 Knoten, max. 31 Module pro Linie
Schnittstelle techCOM	Schnittstelle für evon Smart Home Technologiemodule	Schnittstelle für evon Smart Home Technologiemodule
Eingang		
Art	4 Digitaleingänge zur freien Verwendung	4 Digitaleingänge zur freien Verwendung
Eingangsspannung	siehe Versorgungsspannung	siehe Versorgungsspannung
Pegel	< 5 V DC = logisch 0 > 11 V DC = logisch 1	< 5 V DC = logisch 0 > 11 V DC = logisch 1
Eingangsstrom	< 10 mA	< 10 mA
Eingangsfrequenz	max. 25 Hz	max. 25 Hz
Ausgang		
Art	2 Digitalausgänge Halbleiter, plusschaltend, kurzschlussfest, übertemperaturgeschützt, nicht galvanisch getrennt	2 Digitalausgänge Halbleiter, plusschaltend, kurzschlussfest, übertemperaturgeschützt, nicht galvanisch getrennt
Schaltspannung	siehe Versorgungsspannung	siehe Versorgungsspannung
Schaltstrom	max. 300 mA pro Ausgang	max. 300 mA pro Ausgang
Innenwiderstand	max. 400 mOhm	max. 400 mOhm

Wichtig vor Inbetriebnahme

- Jedes Modul mit Spannung versorgen.
- Bitte prüfen, ob die GND Versorgung Erd- Nullpotenzial entspricht.
- Größere ohmsche Lasten sowie kapazitive und induktive Lasten am Modulausgangskanal sind durch Relais zu schalten.
- Der Eingangskanal ist nur mit 24 V Gleichspannung zu schalten.

Verdrahtungsbeispiel



Inbetriebnahme:

- Die Inbetriebnahme der Anlage spannungslos starten.
- Die Montagearbeiten mit einem Controller (z.B. iX800) oder einem Umsetzermodule S1200 an der linken Seite im Verteilerschrank beginnen.
- Die smartCOM Module können immer nur von links nach rechts aufgebaut werden.
- Die techCOM Module können immer nur von rechts nach links aufgebaut werden.
- Den beigelegten 5-poligen smartCOM-Line-Verbinder in die linke Steckerbuchse des Moduls stecken.
- Das Modul auf der DIN Hutschiene montieren, es schnappt mit einem Click ein.
- Das Modul auf der Hutschiene an das linke Modul im System schieben. Darauf achten, dass die freistehenden Pins der Steckverbindung in die Buchse des Nebenmoduls einrasten.
- Bitte prüfen, ob die GND Versorgung des 24V Netzteils Erd- Nullpotenzial entspricht!
- Nach Spannungsversorgung leuchtet die Power LED blau.
- Nach wenigen Sekunden startet der Bootvorgang (LED-Lauflicht).
- Sobald das Lauflicht erlischt und die Controller-LED blinkt, ist der Bootvorgang abgeschlossen.
- Bei der Verwendung von Technologiemodulen muss vor dem Controller genug Platz eingeplant werden.
- Taster S1 dient zum Zurücksetzen auf Werkseinstellungen (siehe Datenblatt)



Beschattungsmodule
B1144, B1244, B1344, B1108




Beschattung 1144

Modul für 2 Beschattungselemente

Best.-Nr.: HC-B1144-10



 **45 mm = 2,6 TE**
45 x 85 x 70 mm (b x h x t)

evon Smart Home Beschattungsmodul für 2 Beschattungselemente zum Anschluss von 2 Stellmotoren mit getrennten AUF/ZU Leitungen (4 Relais 230 V AC/24 V DC, 5 A) und 4 Richtungstastern 24 V. Spannungsversorgung 24 V DC und 230 V (Motoren).


- 2 getrennte Kanäle
- Positionierung auf Position und Winkel
- für alle Standardantriebe (Auf/Zu Relais)
- Autarkfunktion

Beschattung 1244

Modul für 2 Beschattungselemente mit Wendeschaltung

Best.-Nr.: HC-B1244-10



 **67,5 mm = 3,9 TE**
67,5 x 85 x 70 mm (b x h x t)

evon Smart Home Beschattungsmodul für 2 Beschattungselemente mit Wendeschaltung zum Anschluss von 2 Stellmotoren 24 V DC ohne getrennte AUF/ZU Leitungen (3 Relais 24 V DC, 5 A) und 4 Richtungstastern 24 V. Spannungsversorgung 24 V DC. ACHTUNG: keine gleichzeitige AUF und ZU Fahrt der beiden Kanäle möglich!


- 2 getrennte Kanäle
- Positionierung auf Position und Winkel
- für alle Wendeschaltantriebe (mit 24 V DC)
- Autarkfunktion

Beschattung 1344

Modul für 2 Schlotterer RETROlux-Beschattungselemente

Best.-Nr.: HC-B1344-10



 **45 mm = 2,6 TE**
45 x 85 x 70 mm (b x h x t)

evon Smart Home Beschattungsmodul für 2 Schlotterer RETROLux bzw. Standard-Beschattungselemente zum Anschluss von 2 Stellmotoren mit getrennten AUF/ZU Leitungen (4 Relais 230 V AC/24 V DC, 5 A) und 4 Richtungstastern 24 V. Spannungsversorgung 24 V DC und 230 V (Motoren).

- Modus für Schlotterer RETROLux-Raffstore mit Arbeitsstellung

- 2 getrennte Kanäle

- Positionierung auf Position und Winkel

- für alle Standardantriebe (Auf/Zu Relais)


- Autarkfunktion

Beschattung 1108

Modul für 4 Beschattungselemente

Best.-Nr.: HC-B1108-10



 **45 mm = 2,6 TE**
45 x 85 x 70 mm (b x h x t)

evon Smart Home Beschattungsmodul für 4 Beschattungselemente zum Anschluss von 4 Stellmotoren mit getrennten AUF/ZU Leitungen (4 Relais 230 V AC/24 V DC, 5 A) Spannungsversorgung 24 V DC und 230 V (Motoren).

- 4 getrennte Kanäle

- Positionierung auf Position und Winkel

- für alle Standardantriebe (Auf/Zu Relais)

Beschattung 1144

Modul für 2 Beschattungselemente

Best.-Nr.: HC-B1144-10

Beschattung 1244

Modul für 2 Beschattungselemente mit Wendeschaltung

Best.-Nr.: HC-B1244-10

Versorgung		
Versorgungsspannung	24 V DC +/-10 %	24 V DC +/-10 %
Nennverbrauch	max. 2 W	max. 2 W
Überspannungskategorie	2	2
Einschaltdauer	100%	100%
Umgebungsbedingungen		
Betriebsbedingungen	-15..+55°C, 5..90 % rH, nicht kondensierend	-15..+55°C, 5..90 % rH, nicht kondensierend
Lagerbedingungen	-25..+70°C, 5..90 % rH, nicht kondensierend	-25..+70°C, 5..90 % rH, nicht kondensierend
Verschmutzungsgrad	2	2
Klemmen		
Klemmvermögen	max. 2 x 1,5 mm ²	max. 2 x 1,5 mm ²
Schrauben	Pozidriv 1 / Slot 4 x 0,8 mm	Pozidriv 1 / Slot 4 x 0,8 mm
Anzugsdrehmoment	0,4 Nm	0,4 Nm
Schutzart (EN 60529)	IP 20	IP 20
Prüfungen/Zulassungen		
	CE	CE
Eingang		
Typ	Digitaleingang	Digitaleingang
Art	pot. freier Digitaleingang	pot. freier Digitaleingang
Anzahl	4	4
Klemmen	Auf/Ab T1..T2	Auf/Ab T1..T2
Bemessungsisolationsspannung	250 V AC	250 V AC
Eingangsspannung	siehe Versorgungsspannung	siehe Versorgungsspannung
Pegel	< 6 V DC = logisch 0 > 7 V DC = logisch 1	< 6 V DC = logisch 0 > 7 V DC = logisch 1
Eingangswiderstand	min. 3000 Ohm	min. 3000 Ohm
Eingangsfrequenz	0...10 Hz	0...10 Hz
Empfohlene Sicherung		
	B6 (IEC/EN 60898-1)	B6 (IEC/EN 60898-1)
Ausgang Relais		
Typ	Digitalausgang	Digitalausgang
Art	pot. freier Relaiskontakt, Schließer	pot. freier Relaiskontakt, Schließer
Anzahl	4	4
Klemmen	M Auf/Ab 1..2	M Auf/Ab 1..2
Max. ohmsche Last	1150W	1150W
Max. Motorlast (cosPhi >= 0,95)	500W	500W
Mindestlast	5V/1mA	5V/1mA
Schaltspannung AC	250V, 50/60Hz	250V, 50/60Hz
Schaltstrom AC (cosPhi = 1)	5A (250V)	5A (250V)
Schaltspannung DC	9..30V	9..30V
Schaltstrom DC	5A (24V)	5A (24V)

Beschattung 1344

**Modul für 2 Schlotterer
RETROlux-Beschattungselemente**

Best.-Nr.: HC-B1344-10

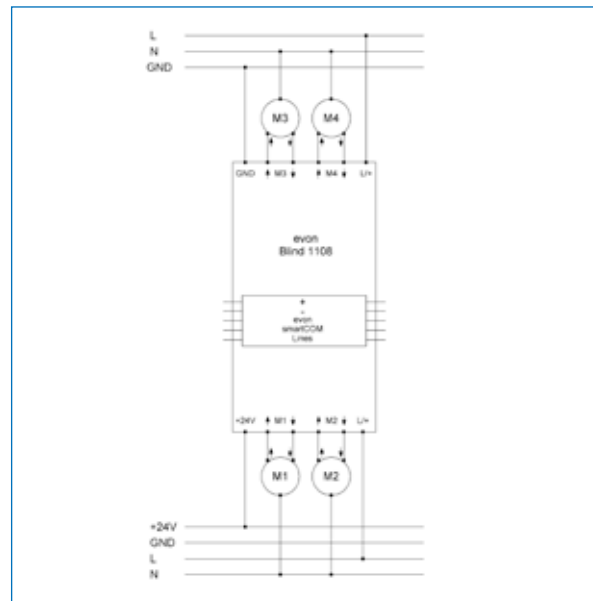
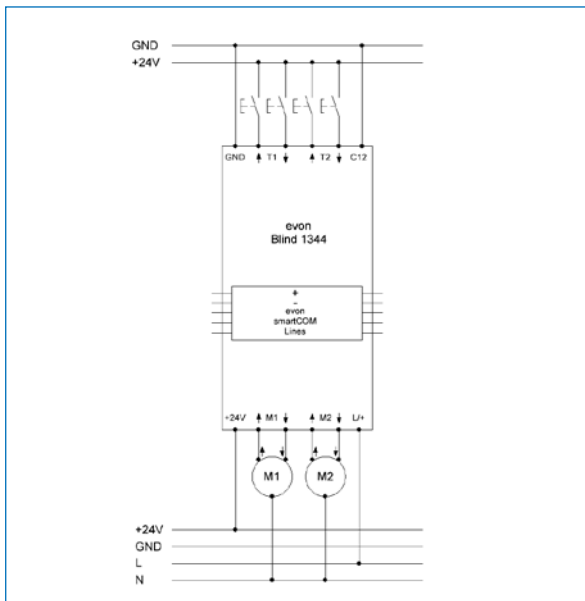
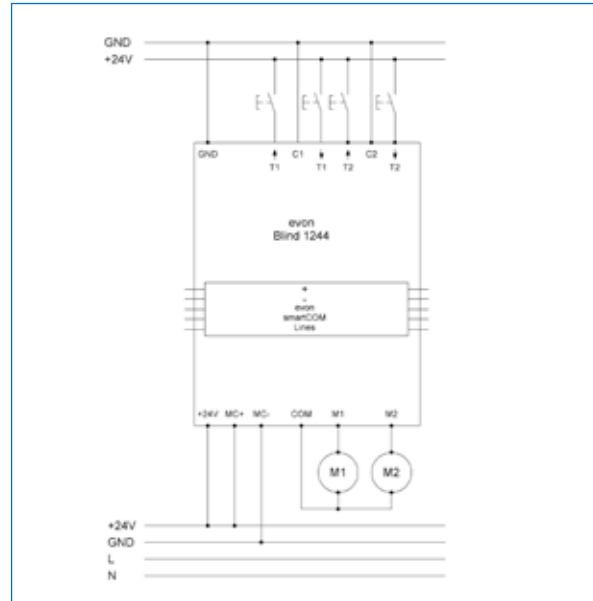
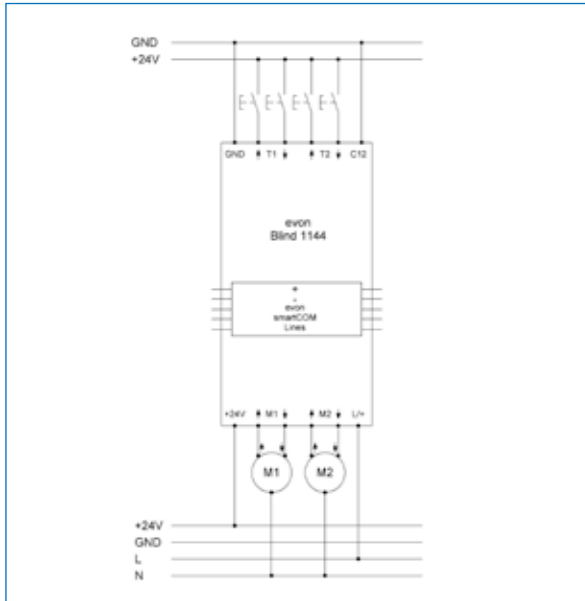
Beschattung 1108

Modul für 4 Beschattungselemente

Best.-Nr.: HC-B1108-10

Versorgung		
Versorgungsspannung	24 V DC +/-10 %	24 V DC +/-10 %
Nennverbrauch	max. 2 W	2W
Überspannungskategorie	2	2
Einschaltdauer	100%	100%
Umgebungsbedingungen		
Betriebsbedingungen	-15..+55°C, 5..90 % rH, nicht kondensierend	-15..+55°C, 5..90 % rH, nicht kondensierend
Lagerbedingungen	-25..+70°C, 5..90 % rH, nicht kondensierend	-25..+70°C, 5..90 % rH, nicht kondensierend
Verschmutzungsgrad	2	2
Klemmen		
Klemmvermögen	max. 2 x 1,5 mm ²	max. 2 x 1,5 mm ²
Schrauben	Pozidriv 1 / Slot 4 x 0,8 mm	Pozidriv 1 / Slot 4 x 0,8 mm
Anzugsdrehmoment	0,4 Nm	0,4 Nm
Schutzart (EN 60529)	IP 20	IP 20
Prüfungen/Zulassungen		
	CE	CE
Eingang		
Typ	Digitaleingang	
Art	pot. freier Digitaleingang	
Anzahl	4	
Klemmen	Auf/Ab T1..T2	
Bemessungsisolationsspannung	250 V AC	
Eingangsspannung	siehe Versorgungsspannung	
Pegel	< 5 V DC = logisch 0 > 15 V DC = logisch 1	
Eingangswiderstand	min. 3000 Ohm	
Eingangsfrequenz	0...10 Hz	
Empfohlene Sicherung		
	B6 (IEC/EN 60898-1)	B6 (IEC/EN 60898-1)
Ausgang Relais		
Typ	Digitalausgang	
Art	pot. freier Relaiskontakt, Schließer	
Anzahl	4	
Klemmen	M Auf/Ab 1..2	
Max. ohmsche Last	1150W	
Max. Motorlast (cosPhi >= 0,95)	500W	
Mindestlast	5V/1mA	
Schaltspannung AC	250V, 50/60Hz	
Schaltstrom AC (cosPhi = 1)	5A (250V)	
Schaltspannung DC	9..30V	
Schaltstrom DC	5A (24V)	

Verdrahtungsbeispiel



Inbetriebnahme-Hinweise

→ Siehe Seite 74.

Anmerkungen:

- Jedes Modul mit Spannung versorgen.
- Bitte prüfen, ob die GND Versorgung Erd- Nullpotenzial entspricht.
- Größere ohmsche Lasten sowie kapazitive und induktive Lasten am Modulausgangskanal sind durch Relais zu schalten.
- Der Eingangskanal ist nur mit 24 V Gleichspannung zu schalten. Über C12 kann man auch Taster anderer, getrennter Potenzialebenen einbinden.
- Sämtliche Kanalschaltfunktionen sind nach Installation verfü- und testbar (Taster Jalousie auf/ab schaltet Jalousiemotor auf/ab).



Lichtmodule

L1144, L1244, L1544, L1424, L1644, L1842




Licht 1144

Modul für 4 Lichtkreise

Best.-Nr.: HC-L1144-10



 **45 mm = 2,6 TE**
45 x 85 x 70 mm (b x h x t)

evon Smart Home Lichtmodul für 4 Lichtkreise zum Anschluss von 4 Lastrelais und 4 Lichttastern 24 V. Spannungsversorgung 24 V DC.
ACHTUNG: Zusätzliche Lastrelais entsprechend dem Leuchtentyp erforderlich.


- 4 getrennte Kanäle
- Taster-/Bewegungsmelderbetrieb
- Autarkfunktion
- Energiesparfunktion

Licht 1244

Modul für 4 Lichtkreise mit integrierten Lastrelais (10A)

Best.-Nr.: HC-L1244-10



 **67,5 mm = 3,9 TE**
67,5 x 85 x 70 mm (b x h x t)

evon Smart Home Lichtmodul für 4 Lichtkreise zum Anschluss von 4 Verbrauchern über bistabile Relais (4 Relais 230 V AC, 10 A) und 4 Lichttastern 24 V. Spannungsversorgung 24 V DC.


- 4 getrennte Kanäle
- Taster-/Bewegungsmelderbetrieb
- Autarkfunktion
- Energiesparfunktion

Licht 1544

Modul für 4 dimmbare Lichtkreise (0-10V)

Best.-Nr.: HC-L1544-10



 **45 mm = 2,6 TE**
45 x 85 x 70 mm (b x h x t)

evon Smart Home Lichtmodul für 4 dimmbare Lichtkreise zum Anschluss von 4 externen Dimmerpacks 0..10 V und 4 Lichttastern 24 V.
ACHTUNG: Zusätzliche Dimmerpacks erforderlich.


- 4 getrennte Dimmkanäle
- Autarkfunktion
- Energiesparfunktion

Licht 1424

Modul für 2 dimmbare Lichtkreise mit Freischnittkontakte

Best.-Nr.: HC-L1424-10



 **67,5 mm = 3,9 TE**
67,5 x 85 x 70 mm (b x h x t)

evon Smart Home Lichtmodul für 2 dimmbare Lichtkreise zum Anschluss von 2 externen Dimmerpacks 0..10 V, 2 Freischnittkontakten, 2 Lichttastern und 2 frei definierbaren Digitaleingängen 24 V. Spannungsversorgung 24 V DC. ACHTUNG: Zusätzliche Dimmerpacks erforderlich.


- 2 getrennte Dimmkanäle
- Autarkfunktion
- Energiesparfunktion

Licht 1644

Modul für LED-Lichtbänder (4x weiß oder 1x RGBW)

Best.-Nr.: HC-L1644-10



 **67,5 mm = 3,9 TE**
67,5 x 85 x 70 mm (b x h x t)

evon Smart Home Lichtmodul zur direkten Ansteuerung von bis zu 4 LED-Lichtkreisen. Unterstützt nur LED Type „gemeinsame Anode“.


- 2 Betriebsmodi (1 x RGBW oder 4 x Weiß)
- Autarkfunktion
- Energiesparfunktion

Licht 1842

Modul mit 2 getrennten DALI-Linien (2x16 Leuchten)

Best.-Nr.: HC-L1842-10



 **67,5 mm = 3,9 TE**
67,5 x 85 x 70 mm (b x h x t)

evon Smart Home Lichtmodul mit 2 getrennten DALI-Linien. Anschluss von max. 16 Leuchten (32 mA) pro Linie. Automatische Suche und Adressierung der DALI-Leuchten je Linie.

- 2 getrennte DALI Linien mit integrierter Spannungsversorgung
- Autarkfunktion zum Betrieb ohne DALI-Adressierung mit Taster T1 und T2
- Eingänge T3 und T4 zur freien Verfügung
- Unterstützung von DALI Device Type 8 (DT8) zur Steuerung von Leuchten mit Tageslichtfunktion (kaltweiß/warmweiß) oder Farbsteuerung (RGBW)

Licht 1144

Modul für 4 Lichtkreise

Best.-Nr.: HC-L1144-10

Licht 1244

Modul für 4 Lichtkreise mit integrierten Lastrelais (10A)

Best.-Nr.: HC-L1244-10

Licht 1424

Modul für 2 dimmbare Lichtkreise mit Freischaltkontakten

Best.-Nr.: HC-L1424-10

Versorgung

Versorgungsspannung	24 V DC +/-10 %	24 V DC +/-10 %	24 V DC +/-10 %
Nennverbrauch	max. 2 W	max. 2 W	max. 2 W
Überspannungskategorie	2	2	2
Einschaltdauer	100%	100%	100%

Umgebungsbedingungen

Betriebsbedingungen	-15..+55°C, 5..90 % rH, nicht kondensierend	-15..+55°C, 5..90 % rH, nicht kondensierend	-15..+55°C, 5..90 % rH, nicht kondensierend
Lagerbedingungen	-25..+70°C, 5..90 % rH, nicht kondensierend	-25..+70°C, 5..90 % rH, nicht kondensierend	-25..+70°C, 5..90 % rH, nicht kondensierend
Verschmutzungsgrad	2	2	2

Klemmen

Klemmvermögen	max. 2 x 1,5 mm ²	max. 2 x 1,5 mm ²	max. 2 x 1,5 mm ²
Schrauben	Pozidriv 1 / Slot 4 x 0,8 mm	Pozidriv 1 / Slot 4 x 0,8 mm	Pozidriv 1 / Slot 4 x 0,8 mm
Anzugsdrehmoment	0,4 Nm	0,4 Nm	0,4 Nm
Schutzart (EN 60529)	IP 20	IP 20	IP 20

Prüfungen/Zulassungen

	CE	CE	CE
--	----	----	----

Eingang

Typ	Digitaleingang	Digitaleingang	Digitaleingang
Art	pot. freier Digitaleingang	pot. freier Digitaleingang	pot. freier Digitaleingang
Anzahl	4	4	4
Klemmen	T1..T4	T1..T4	T1..T4
Bemessungsisolationsspannung	250 V AC	250 V AC	250 V AC
Eingangsspannung	siehe Versorgungsspannung		
Pegel	< 5 V DC = logisch 0 > 15 V DC = logisch 1	< 0,5 V DC = logisch 0 > 8 V DC = logisch 1	< 12 V DC = logisch 0 > 19 V DC = logisch 1
Eingangswiderstand	min. 3000 Ohm	min. 11.500 Ohm	min. 10.500 Ohm
Eingangsfrequenz	0..10 Hz	0..5 Hz	0..5 Hz

Empfohlene Sicherung

	B6 (IEC/EN 60898-1)	B13 (IEC/EN 60898-1)	B13 (IEC/EN 60898-1)
--	---------------------	----------------------	----------------------

Ausgang Digital

Typ	Digitalausgang	Digitalausgang	Digital/Analog
Art	pot. freier Relaiskontakt, Schließer	pot. freier Relaiskontakt, Schließer	Spannungsausgang 0..10V, 12 Bit (Genauigkeit < 2%), Strom: max. 5 mA
Anzahl	4	4	2
Klemmen	L1..L4	L1..L4	Do1..Do2
Ohmsche Last	1150W	2300W	2300W
Glüh-/Halogenlampen (230V AC)	300W	2300W	1000W
Halogenlampen mit Trafo (6..24V)	150W	1800W	500W
LED Lampen mit EVG	100W	1000W	300W
LED Lampen (230V AC)	30W	500W	100W
Leuchtstofflampen mit VVG	60W	800W	200W
Leuchtstofflampen mit EVG	100W	1000W	300W
Kompaktleuchtstofflampen (CFL)	30W	500W	100W
Schaltspannung AC	250V	250V	250V
Schaltstrom AC (cosPhi = 1)	5A	10A	10A
Schaltspannung DC	9..30V	9..30V	9..30V
Schaltstrom DC (cosPhi = 1)	5A	10A	10A
Mindestlast	5V/1mA	12V/100mA	12V/100mA

Ausgang Analog

Typ	–	–	Analogausgang
Art	–	–	Spannungsausgang 0..10V
Klemmen	–	–	Ao1..2
Auflösung	–	–	12 Bit (Genauigkeit < 2%)
Strom	–	–	max. 5 mA

Licht 1544

Modul für 4 dimmbare Lichtkreise (0-10V)

Best.-Nr.: HC-L1544-10

Licht 1644

Modul für LED-Lichtbänder (4x weiß oder 1x RGBW)

Best.-Nr.: HC-L1644-10

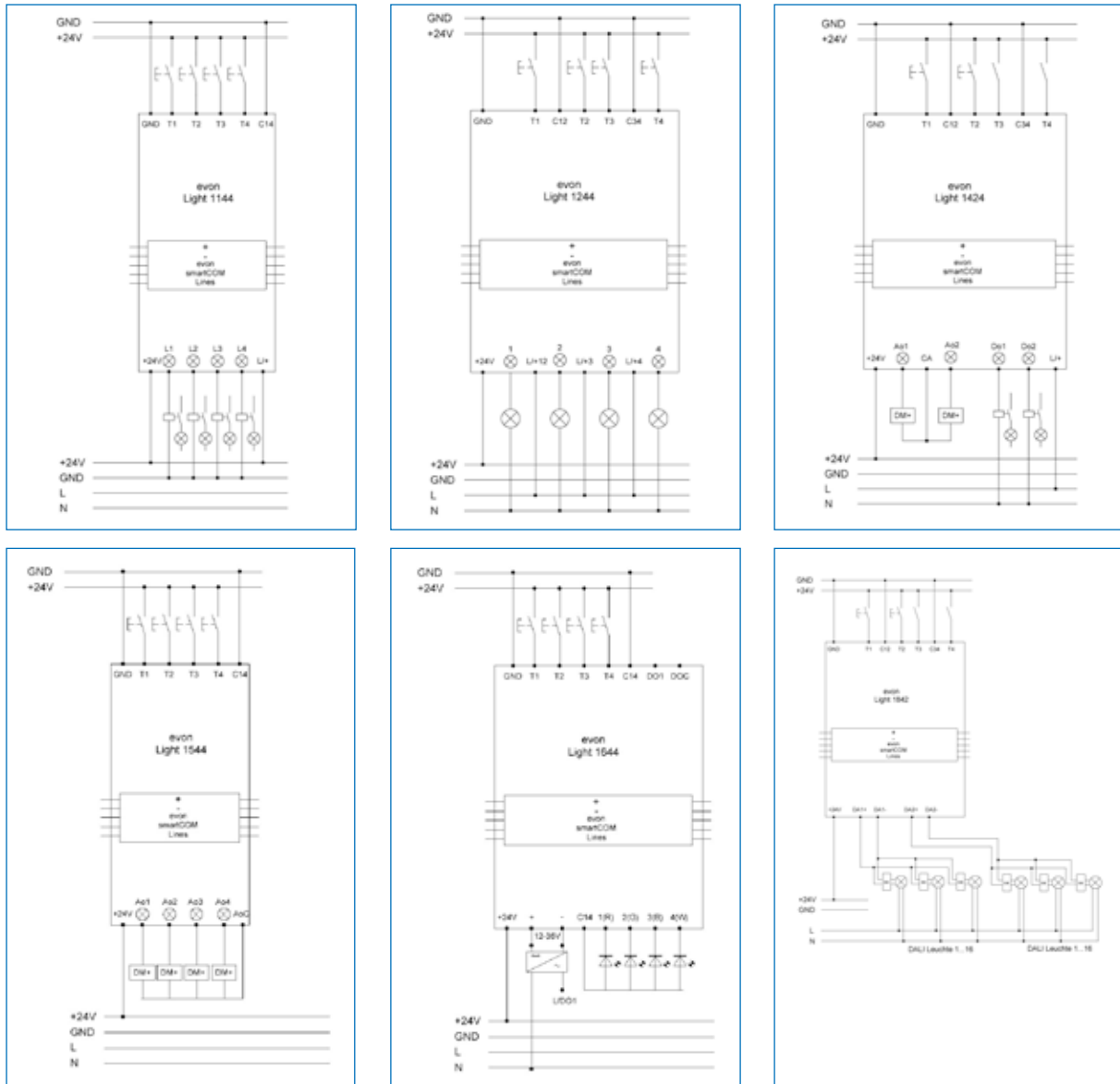
Licht 1842

Modul mit 2 getrennten DALI-Linien (2x16 Leuchten)

Best.-Nr.: HC-L1842-10

Versorgung			
Versorgungsspannung	24 Vdc +/-10 %	24 Vdc +/-10 %	24 Vdc +/-10 %
Nennverbrauch	max. 2 W	max. 2 W	max. 1,8 W
Einschaltdauer	100%	100%	100%
Umgebungsbedingungen			
Betriebsbedingungen			
nicht kondensierend	-15..+55°C, 5..90 % rH	-15..+55°C, 5..90 % rH	-15..+55°C, 5..90 % rH
Verschmutzungsgrad	2	2	2
Klemmen			
Klemmvermögen	max. 2 x 1,5 mm ²	max. 2 x 1,5 mm ²	max. 2 x 1,5 mm ²
Schrauben	Pozidriv 1 / Slot 4 x 0,8 mm	Pozidriv 1 / Slot 4 x 0,8 mm	Pozidriv 1 / Slot 4 x 0,8 mm
Anzugsdrehmoment	0,4 Nm	0,4 Nm	0,4 Nm
Schutzart (EN 60529)	IP 20	IP 20	IP 20
Prüfungen/Zulassungen			
	CE	CE	CE
Eingang			
Typ	Digitaleingang	Digitaleingang	Digitaleingang
Art	pot. freier Digitaleingang	pot. freier Digitaleingang	pot. freier Digitaleingang
Anzahl	4	4	4
Klemmen	T1..T4	T1..T4	T1..T4
Eingangsspannung	siehe Versorgungsspannung	siehe Versorgungsspannung	siehe Versorgungsspannung
Eingangswiderstand	min. 10.500 Ohm	min. 10.500 Ohm	min. 3000 Ohm
Eingangsfrequenz	0..5Hz	0..5Hz	
Max. empfohlene Leitungslänge	30 m	30 m	
LED-Ausgang			
Typ	Masseschaltender Halbleiter ohne galvanische Trennung (PWM)		
LED-Typ	gemeinsame Anode		
Kabelschirmung erforderlich	Nein		
Anzahl	4		
Klemmen	1(R) 2(G) 3(B) 4(W)		
Strom	max. 5 A pro Ausgang		
Max. empfohlene Leitungslänge	30 m		
Versorgungsspannung für LEDs	12-36Vdc		
Relais Ausgang			
Typ	pot. freier Relaisausgang (Schließer)		
Anzahl	1		
Überspannungskategorie	2		
Bemessungskategorie	250 Vac		
Thermischer Strom	max. 10 A		
Einschaltstrom	max. 120 A max. 20 ms		
Schaltspannung	12 V..230 V AC/DC		
Analoger Ausgang für externen Dimmerpack			
Typ	Analogausgang	DALI	
Art	Spannungsausgang 0..10V	DALI-Spannungsversorgung mit max 32mA (16 Leuchten) pro Linie	
Anzahl	4	2	
Klemmen	Ao1..4	DA1+, DA1-, DA2+, DA2-	
Auflösung	12 Bit (Genauigkeit < 2%)	12 Bit (Genauigkeit < 2%)	
Strom	max. 10 mA	-	
Bemessungsisolationsspannung	-	250 Vac	

Verdrahtungsbeispiel



Inbetriebnahme-Hinweise

→ Siehe Seite 74.

Anmerkungen

- Größere ohmsche Lasten sowie kapazitive und induktive Lasten am Modulausgangskanal sind abhängig vom Modultyp durch Relais zu schalten.
- Der Eingangskanal ist nur mit 24 V Gleichspannung zu schalten.
- Sämtliche Kanalschaltfunktionen sind nach Installation verfüg- und testbar. (Taster Licht ein/aus schaltet Licht ein/aus)
- Eingänge können als Bewegungsmelder oder Taster konfiguriert werden.
- Über C14 bzw. C12/C34 kann man auch Taster anderer, getrennter Potenzialebenen einbinden.
- Licht 1424: T3 und T4 können als digitale Eingänge verwendet werden.
- Licht 1644: Nur LED-Streifen vom Typ „gemeinsame Anode“ verwenden.
- Licht 1644: Der Digitalausgang (DO1) kann als Freischaltkontakt für die externe Spannungsversorgung verwendet werden. DOC dient dabei als Wurzelkontakt.
- Licht 1644: Im Modus RGBW dient Taster T1 zum Ein-/Ausschalten und Dimmen, T2 zum Verändern der Farbe (Rotation im Farbkreis) und T3 zum Aktivieren/Deaktivieren des automatischen Farbdurchlaufs.



Klimamodule
C1144, C1244




Klima 1144

Modul zur Einzelraumregelung für 4 C11XX Raumbediengeräte

Best.-Nr.: HC-C1144-10



 **45 mm = 2,6 TE**
45 x 85 x 70 mm (b x h x t)

evon Smart Home Einzelraumregler für 4 Regelzonen zum Anschluss von 4 Heiz-/Kühlventilen (4 Relais 230 V AC/24 V DC, 5 A) und 4 C110X Raumbediengeräten oder C112X Raumluftsensoren.

Spannungsversorgung 24 V DC und 230 V (Ventile).


- Regelung von 4 getrennten Regelzonen (Standard) oder gemeinsame Regelung mehrerer Heiz- Kühlkreise pro Zone
- Komfort-, Energiespar- und Frostschutzmodus
- für alle thermischen Ventilantriebe (24 V DC / 230 V AC) oder Infrarotheizungen
- Kühlbetrieb über gemeinsame oder getrennte Ausgänge (Ventile) möglich
- Autarkfunktion

Klima 1244

Modul zur Einzelraumregelung für 4 PT1000 Raumsensoren (C1010)

Best.-Nr.: HC-C1244-10



 **45 mm = 2,6 TE**
45 x 85 x 70 mm (b x h x t)

evon Smart Home Einzelraumregler für 4 Regelzonen zum Anschluss von 4 Heiz-/Kühlventilen (4 Digitalausgänge 24 V DC oder 230V AC, 5 A) und 4 Raumtemperatursensoren C1010.

- Regelung von 4 getrennten Regelzonen (Standard) oder gemeinsame Regelung mehrerer Heiz- Kühlkreise pro Zone
- Komfort-, Energiespar- und Frostschutzmodus
- für alle thermischen Ventilantriebe (24 V DC / 230 V AC) oder Infrarotheizungen
- Kühlbetrieb über gemeinsame oder getrennte Ausgänge (Ventile) möglich
- Autarkfunktion

Klima 1144

**Modul zur Einzelraum-
regelung für 4 C11XX
Raumbediengeräte**

Best.-Nr.: HC-C1144-10

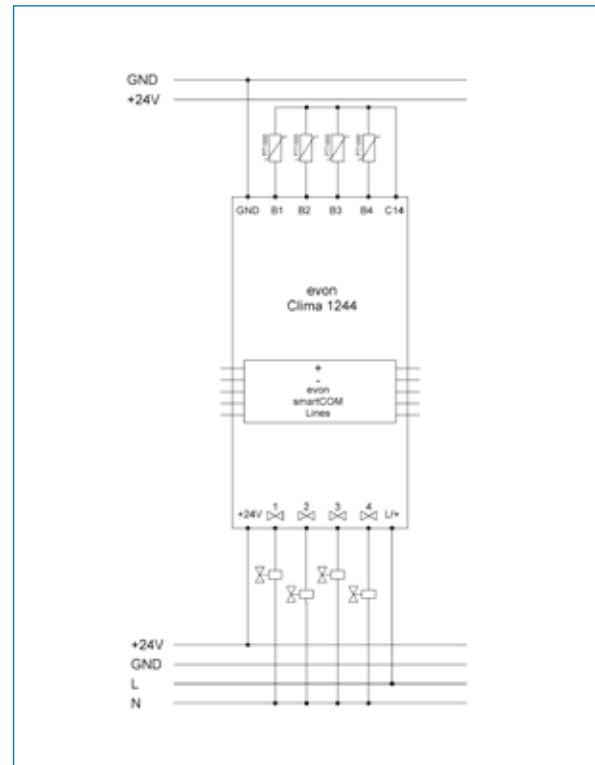
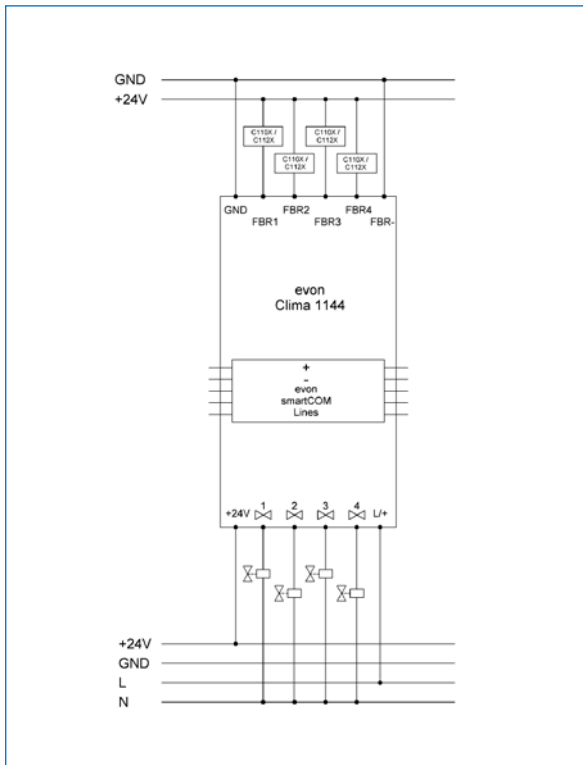
Klima 1244

**Modul zur Einzelraum-
regelung für 4 PT1000
Raumsensoren (C1010)**

Best.-Nr.: HC-C1244-10

Versorgung		
Versorgungsspannung	24 V DC +/-10 %	24 Vdc +/-10 %
Nennverbrauch	max. 2 W	max. 2 W
Überspannungskategorie	2	
Einschaltdauer	100%	100%
Umgebungsbedingungen		
Betriebsbedingungen	-15..+55°C, 5..90 % rH, nicht kondensierend	
Lagerbedingungen	-25..+70°C, 5..90 % rH, nicht kondensierend	
Verschmutzungsgrad	2	2
Klemmen		
Klemmvermögen	max. 2 x 1,5 mm ²	max. 2 x 1,5 mm ²
Schrauben	Pozidriv 1 / Slot 4 x 0,8 mm	Pozidriv 1 / Slot 4 x 0,8 mm
Anzugsdrehmoment	0,4 Nm	0,4 Nm
Schutzart (EN 60529)	IP 20	IP 20
Prüfungen/Zulassungen	CE	CE
Eingang		
Typ	Raumbediengerät/Raumsensor	Analogeingang
Art	–	PT1000 Eingänge
Anzahl	4	4
Klemmen	FBR1..4	B1..B4
Bemessungsisolationsspannung	250 V AC	
Messstrom	–	<700µA
Messbereich	–	-200...+320°C
Auflösung	–	0,1K
Genauigkeit	–	0,2K
Empfohlene Sicherung	B6 (IEC/EN 60898-1)	B6 (IEC/EN 60898-1)
Ausgang		
Typ	Digitalausgang	Digitalausgang
Art	pot. freier Relaiskontakt, Schließer	pot. freier Relaiskontakt, Schließer
Anzahl	4	4
Klemmen	Ventil 1..4	Ventil 1..4
Max. ohmsche Last	1150W	1150W
Max. Motorlast (cosPhi >= 0,95)	500W	500W
Mindestlast	5V/1mA	5V/1mA
Schaltspannung AC	250V, 50/60Hz	250V, 50/60Hz
Schaltstrom AC (cosPhi = 1)	5A (250V)	5A (250V)
Schaltspannung DC	9..30V	9..30V
Schaltstrom DC	5A (24V)	5A (24V)

Verdrahtungsbeispiel



Inbetriebnahme-Hinweise

→ Siehe Seite 74.

Anmerkungen:

- Klima 1144: Am Eingangskanal muss ein evon Raumbediengerät C110X oder ein C112X Raumluftsensor angeschlossen werden.
- Kanalfunktionen sind nach Installation verfü- und testbar. (Komfort-, Energiespar-, Frostschutz-, Kühlbetrieb)
- Stellmotore normally closed (NC) verwenden (230 V oder 24 V).
- Sämtliche Kanalfunktionen sind nach Installation verfü- und testbar. (Komfortbetrieb, Energiesparbetrieb, Frostschutzbetrieb)



Raumbediengeräte & Sensoren
C110X, C1109, C1010, C1120



Sensor Klima 1120

Raumlufsensor

Best.-Nr.: HC-C1120-00



evon Smart Home Aufputz-Raumlufsensor zur Messung von Temperatur und relativer Luftfeuchtigkeit.

Zum Anschluss an Klimamodul C1144 (ab Version -10).

- Temperatur- und Feuchtemessung
- Taupunktberechnung
- Farbe RAL 9003 Signalweiß

Raumbediengerät Klima 110x

Aufputz Raumbediengerät

Best.-Nr.: HC-C110X-00



evon Smart Home Raumbediengerät in 2-Draht-Technik zum Anschluss an ein Modul Klima 1144.

- 5 Modelle verfügbar:
 - Raumtemperaturfühler (C1100)
 - Raumtemperaturfühler, Sollwertverstellung (C1101)
 - Raumtemperaturfühler, Sollwertverstellung, Wahlschalter (C1102)
 - Raumtemperaturfühler, Sollwertverstellung, Wahlschalter, Taster (C1103)
 - Raumtemperaturfühler, Sollwertverstellung, Taster (C1104)

→ 2-Leiter Anbindung

→ Aufputzmontage

→ EcoLine

Raumbediengerät Klima 1109

**Unterputz Raumbediengerät,
Sollwertverstellung, Wahlschalter,
Präsenztaster mit Touch**

Best.-Nr.: HC-C1109-10



evon Smart Home Touch-Raumbediengerät
in 2-Draht-Technik zum Anschluss an ein
Modul Klima 1144.

- Sensor Touch Bedienung für Sollwert-
korrektur und Betriebsartenauswahl
- Statusanzeige über LEDs
- Standby/Nacht-Betrieb (LED aus)
- 2-Leiter Anbindung
- Unterputzmontage,
Einsätze 50 x 50 mm

Sensor Klima 1010

**Temperatursensor zum Anschluss
an C1244**

Best.-Nr.: HC-C1010-00



evon Smart Home Sensor PT1000 für
den Anschluss an die Module: Analog
1240, Analog 1380, Klima 1244.

- Verpolungssicher
- Achtung: Um korrekte Temperaturwerte
zu erhalten, muss der Sensor bestmög-
lich mit der Umgebungsluft in Kontakt
kommen, z.B.: hinter Blindabdeckungen
mit Zirkulationsöffnungen.

Raumlufsensor

Best.-Nr.: HC-C1120-00

Versorgung

Versorgungsspannung	24 V DC +/-10 %
Nennverbrauch	max. 50 mW
Überspannungskategorie	2
Einschaltdauer	100%

Umgebungsbedingungen

Betriebsbedingungen	-15..+55°C, 5..90 % rH, nicht kondensierend
Lagerbedingungen	-25..+70°C, 5..90 % rH, nicht kondensierend
Verschmutzungsgrad	2

Klemmen

Typ	Federkraftklemme
Klemmvermögen	max. 0.8 mm ²
Anzugsdrehmoment	max. 0.8 mm ²
Schutzart (EN 60529)	IP 20

Prüfungen/Zulassungen

CE

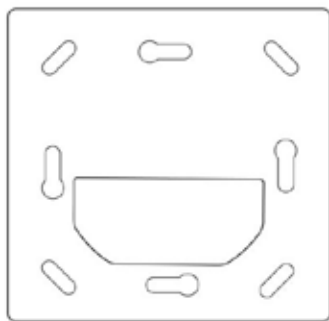
Temperaturmessung

Genauigkeit	0.2°C im Bereich 0...+50°C 0.5°C im Bereich -40...+50°C
-------------	--

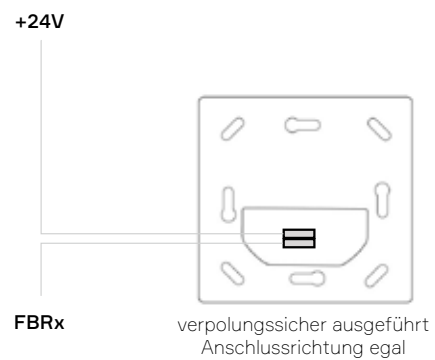
Feuchtemessung

Genauigkeit	2,5% rH bei 15...+45°C und 20...80% rH 5,5% rH bei 0...+50°C und 0...100% rH
-------------	---

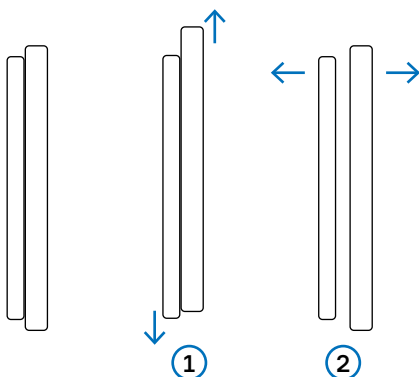
Befestigung / Montage:



Verdrahtung:



Gehäuse öffnen:



Gehäuse öffnen:

- 1: Gehäuseoberteil nach oben schieben
- 2: Gehäuseoberteil rastet aus und kann nach vorne abgenommen werden

Raumbediengerät Klima 110x

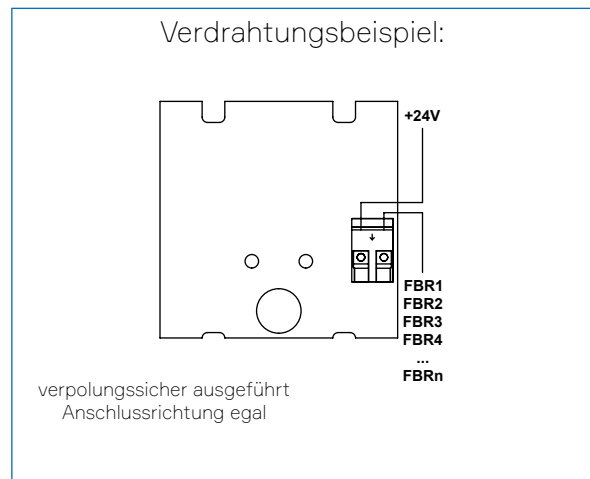
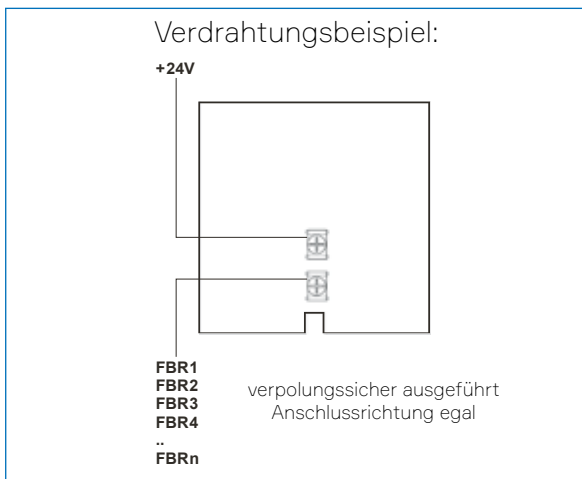
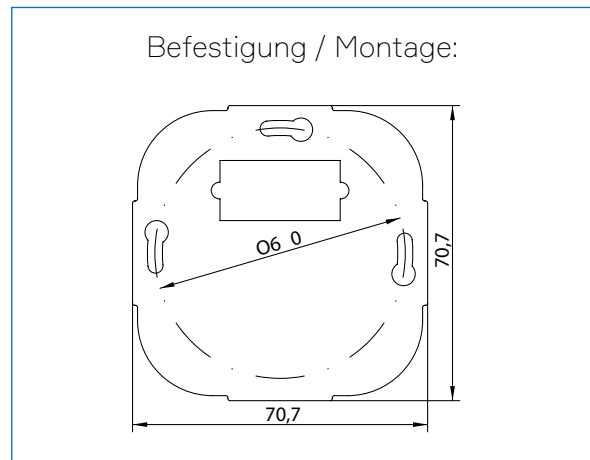
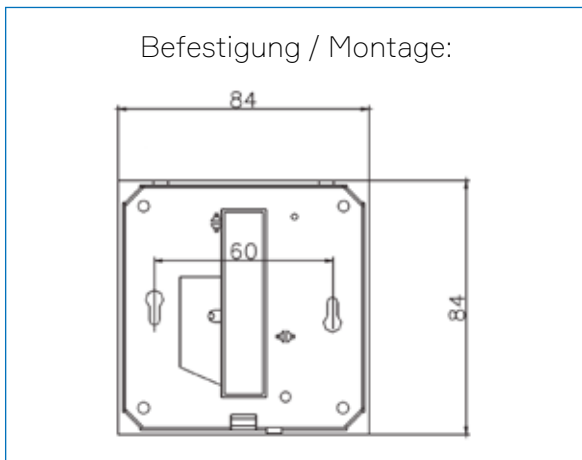
Raumbediengerät Klima 1109

Aufputz Raumbediengerät
Best.-Nr.: HC-C110X-00

Unterputz Raumbediengerät, Sollwertverstellung, Wahlschalter, Präsenztaster mit Touch

Best.-Nr.: HC-C1109-10

Versorgung		
Versorgungsspannung	24 V DC +/-10 %	24V DC +/- 10%
Nennverbrauch	max. 50 mW	Max. 40 mW
Überspannungskategorie	2	2
Einschaltdauer	100%	100%
Umgebungsbedingungen		
Betriebsbedingungen	-15..+55°C, 5..90 % rH, nicht kondensierend	-20°C ... +60°C, 10% ... 95% rH , nicht kondensierend
Lagerbedingungen	-25..+70°C, 5..90 % rH, nicht kondensierend	-20°C ... +60°C, 10% ... 95% rH , nicht kondensierend
Verschmutzungsgrad	2	2
Klemmen		
Klemmvermögen	max. 2 x 1,5 mm ²	AWG 22 ... 18, 0,34mm ² ... 0,75 mm ²
Schrauben	Phillips Ne.2	Federkraftklemme 6mm ... 7mm
Anzugsdrehmoment	0,5 Nm	
Schutzart (EN 60529)	IP 20	IP 30
Prüfungen/Zulassungen		
	CE	CE
Temperaturmessung		
Genauigkeit	+25°C: +/-0,5°C -10..+85°C: +/-1°C	+5°C ... 60°C +/- 0.5 °C 0% ... 100% rH 4% rH nicht kondensierend



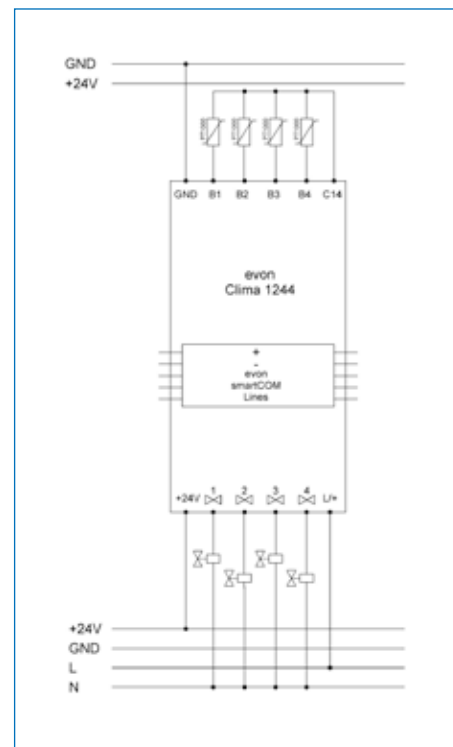
Temperatursensor zum Anschluss an C1244

Best.-Nr.: HC-C1010-00

Sensor	
Typ	PT1000-B
Genauigkeit	EN60751 F0.3 (0,3+0,005x t) t Temperatur in °C ohne Vorzeichen -70°C 0,65 K 0°C 0,3 K 100°C 0,80 K
Spannung am Sensor	max. 15 V
Überspannungsschutz	interner ESD Schutz
empfohlener Messstrom	0,1..0,3 mA max. 2 mA
Einschaltdauer	100%
Mechanik (Gehäuse)	
Abmessungen	10 x 25 x 7 mm
Schutzart (EN 60529)	IP00
Befestigung	kleben, die Oberfläche muss staub- und fettfrei sein
Gewicht	1,3 g
Klemmen	
Typ	Federkraftklemme
Werkzeug	Kugelschreiber, Schraubendreher
Klemmvermögen	AWG 22..18 eindrätig, 0,34..0,75 mm ² feinlitzig, 0,34..0,75 mm ²
Abisolierlänge	6..7 mm
Durchgangswiderstand	< 20 mOhm
Prüfungen/Zulassungen	
	CE
Umgebungsbedingungen	
empfohlene Verarbeitungstemperatur	+18°C..+35°C
Umgebungstemperatur (Betrieb)	-40°C..+80°C
relative Luftfeuchtigkeit (Betrieb)	10..95% rH, nicht betauend
Lagerfähigkeit	12 Mon. @+23°C; 20..70% rH
Verschmutzungsgrad (EN 60664-1)	1

Verdrahtungsbeispiel

Sensor C1010 an Modul Klima 1244 (auch an den Modulen Analog 1240 und Analog 1380 möglich).



Anmerkungen

- Standardfühler PT1000 Bipolar wird an den Modulen Analog 1240, Analog 1380 und Klima 1244 verwendet.
- Anschlüsse verpolungssicher.



Digitalmodule
D1180, D1208, D1344




Digital 1180

Modul für 8 digitale Eingänge

Best.-Nr.: HC-D1180-10



 **45 mm = 2,6 TE**
45 x 85 x 70 mm (b x h x t)

evon Smart Home Digital-modul für 8 digitale Eingänge 24 V DC.

- 8 digitale Eingänge 24 V DC

- Zum Anschluss von: Szenentaster, Fensterkontakt, etc.

- Eingangsauswertung: kurzer, langer, doppelter Tastendruck


- Zustandsanzeige über LED

Digital 1208

Modul für 8 digitale Ausgänge

Best.-Nr.: HC-D1208-10



 **45 mm = 2,6 TE**
45 x 85 x 70 mm (b x h x t)

evon Smart Home Digital-modul für 8 digitale Ausgänge.

- 8 digitale Relais-Ausgänge 24 V DC / 230 V AC / 5 A ohmsch

- Zum Anschluss von: Türöffner, Signallampe, Zirkulationspumpe, etc.


- Zustandsanzeige über LED

Digital 1344

Modul für 4 digitale Eingänge und 4 digitale Ausgänge

Best.-Nr.: HC-D1344-10



 **45 mm = 2,6 TE**
45 x 85 x 70 mm (b x h x t)

evon Smart Home Digital-modul für 4 digitale Eingänge und 4 digitale Ausgänge.

- 4 digitale Eingänge 24 V DC

- Zum Anschluss von: Szenentaster, Fensterkontakt, etc.

- Eingangsauswertung: kurzer, langer, doppelter Tastendruck

- 4 digitale Relais-Ausgänge 24 V DC / 230 V AC / 5 A ohmsch

- Zum Anschluss von: Türöffner, Signallampe, Zirkulationspumpe, etc.

- Zustandsanzeige über LED

Digital 1180

Modul für 8 digitale Eingänge

Best.-Nr.:
HC-D1180-10

Digital 1208

Modul für 8 digitale Ausgänge

Best.-Nr.:
HC-D1208-10

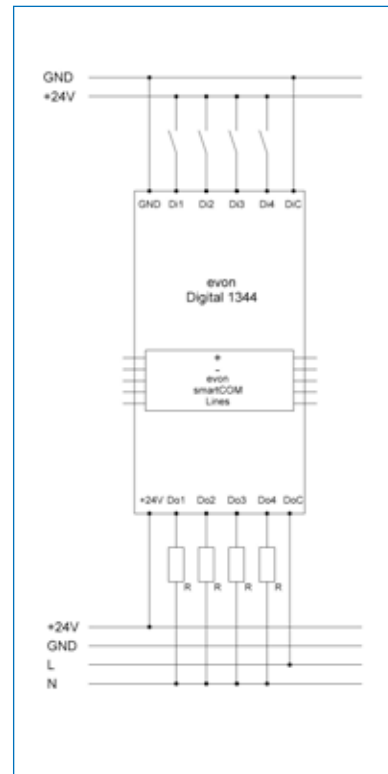
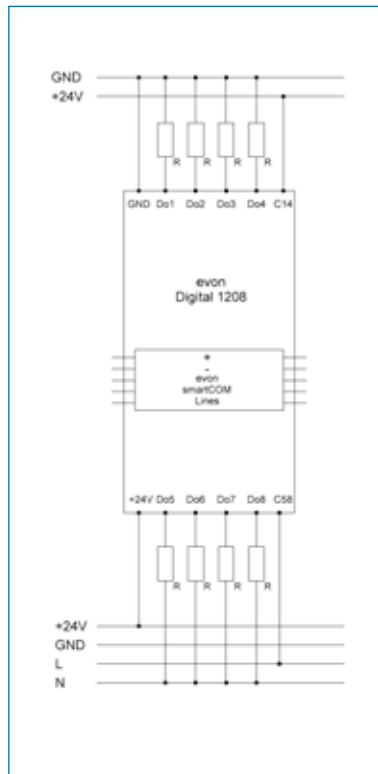
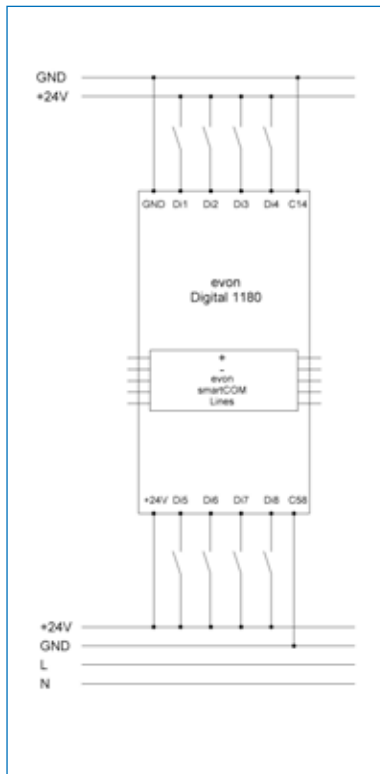
Digital 1344

Modul für 4 digitale Eingänge und 4 digitale Ausgänge

Best.-Nr.:
HC-D1344-10

Versorgung			
Versorgungsspannung	24 V DC +/-10 %	24 V DC +/-10 %	24 V DC +/-10 %
Nennverbrauch	max. 2 W	max. 2 W	max. 1 W
Überspannungskategorie	2	2	2
Einschaltdauer	100%	100%	100%
Umgebungsbedingungen			
Betriebsbedingungen	-15..+55°C, 5..90 % rH, nicht kondensierend	-15..+55°C, 5..90 % rH, nicht kondensierend	-15..+55°C, 5..90 % rH, nicht kondensierend
Lagerbedingungen	-25..+70°C, 5..90 % rH, nicht kondensierend	-25..+70°C, 5..90 % rH, nicht kondensierend	-25..+70°C, 5..90 % rH, nicht kondensierend
Verschmutzungsgrad	2	2	2
Klemmen			
Klemmvermögen	max. 2 x 1,5 mm ²	max. 2 x 1,5 mm ²	max. 2 x 1,5 mm ²
Schrauben	Pozidriv 1 / Slot 4 x 0,8 mm	Pozidriv 1 / Slot 4 x 0,8 mm	Pozidriv 1 / Slot 4 x 0,8 mm
Anzugsdrehmoment	0,4 Nm	0,4 Nm	0,4 Nm
Schutzart (EN 60529)	IP 20	IP 20	IP 20
Prüfungen/Zulassungen			
	CE	CE	CE
Eingang			
Typ	Digitaleingang	–	Digitaleingang
Art	pot. freier Digitaleingang	–	pot. freier Digitaleingang
Anzahl	8	–	4
Klemmen	Di 1..8	–	Di 1..4
Bemessungsisolationsspannung	250 V AC	–	250 V AC
Eingangsspannung	siehe Versorgungsspannung	–	siehe Versorgungsspannung
Pegel	< 5 V DC = logisch 0 > 15 V DC = logisch 1	–	< 5 V DC = logisch 0 > 15 V DC = logisch 1
Eingangswiderstand	min. 3000 Ohm	–	min. 3000 Ohm
Eingangsfrequenz	0...10 kHz	–	0...2 Hz
Empfohlene Sicherung		B6 (IEC/EN 60898-1)	B6 (IEC/EN 60898-1)
Ausgang			
Typ	–	Digitalausgang	Digitalausgang
Art	–	pot. freier Relaiskontakt, Schließer	pot. freier Relaiskontakt, Schließer
Anzahl	–	8	4
Klemmen	–	Do 1..8	Do 1..4
Max. ohmsche Last	–	1150W	1150W
Max. Motorlast (cosPhi >= 0,95)	–	500W	500W
Mindestlast	–	5V/1mA	5V/1mA
Schaltspannung AC	–	250V, 50/60Hz	250V, 50/60Hz
Schaltstrom AC (cosPhi = 1)	–	5A (250V)	5A (250V)
Schaltspannung DC	–	9..30V	9..30V
Schaltstrom DC	–	5A (24V)	5A (24V)

Verdrahtungsbeispiel



Inbetriebnahme-Hinweise

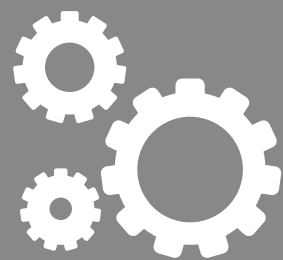
→ Siehe Seite 74.

Anmerkungen

- Digital 1180: Der Eingangskanal ist nur mit 24 V Gleichspannung zu schalten.
- Digital 1208: Größere ohmsche Lasten sowie kapazitive und induktive Lasten am Modulausgangskanal sind durch Relais zu schalten. Über C14/C58 kann man auch Ausgänge anderer, getrennter Potenzialebenen einbinden.
- Digital 1344: Der Eingangskanal ist nur mit 24 V Gleichspannung zu schalten. Größere ohmsche Lasten sowie kapazitive und induktive Lasten am Modulausgangskanal sind durch Relais zu schalten. Über DoC kann man auch Ausgänge anderer, getrennter Potenzialebenen einbinden.



Analogmodule
A1144, A1240, A1380




Analog 1144

Modul für 4 analoge Spannungseingänge

Best.-Nr.: HC-A1144-10



 **45 mm = 2,6 TE**
45 x 85 x 70 mm (b x h x t)

Das evon Smart Home Analogmodul A1144 bietet vier analoge Spannungseingänge mit einem Messbereich von 0 bis 10 V und vier analoge Spannungsausgänge mit 0 bis 10 V.

- 4 analoge Eingänge
0..10 V DC


- 4 analoge Ausgänge
0..10 V DC

Analog 1240

Modul für 4 Temperaturfühler Eingangskanäle

Best.-Nr.: HC-A1240-10



 **45 mm = 2,6 TE**
45 x 85 x 70 mm (b x h x t)

Das evon Smart Home Analogmodul A1240 besitzt 4 PT1000 Eingangskanäle.


- 4 analoge
Eingänge PT1000

Analog 1380

Modul für 8 Temperaturfühler Eingangskanäle

Best.-Nr.: HC-A1380-10



 **45 mm = 2,6 TE**
45 x 85 x 70 mm (b x h x t)

Das evon Smart Home Analogmodul A1380 besitzt 8 PT1000 oder KTY Eingangskanäle.

- 8 analoge Eingänge

- PT1000 oder KTY
(81-110, 81-210)

Analog 1144

**Modul für 4
analoge Span-
nungseingänge**

Best.-Nr.:
HC-A1144-10

Analog 1240

**Modul für 4
Temperaturfühler
Eingangskanäle**

Best.-Nr.:
HC-A1240-10

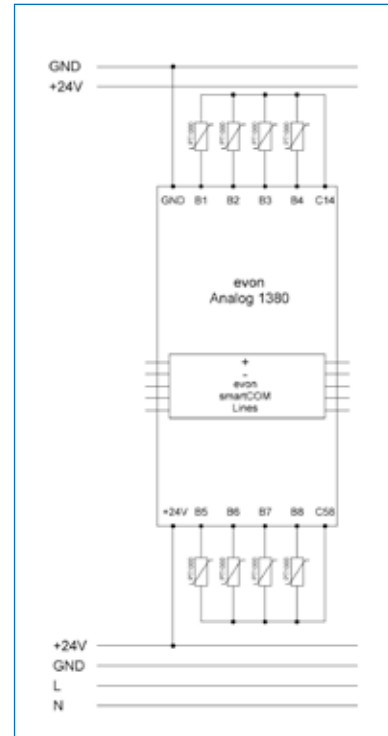
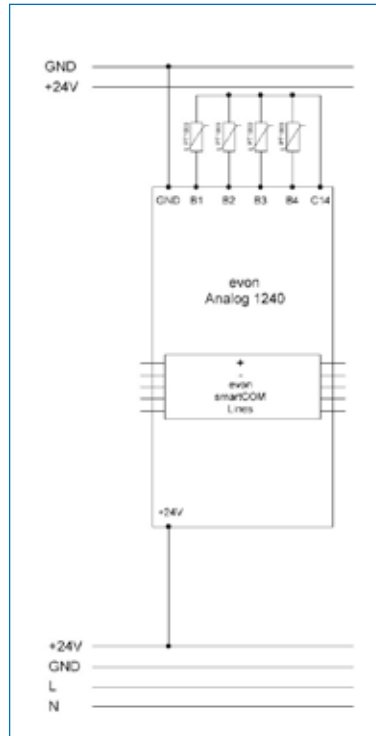
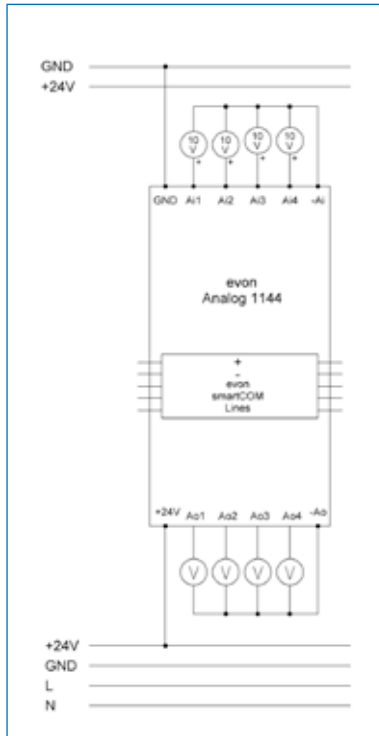
Analog 1380

**Modul für 8
Temperaturfühler
Eingangskanäle**

Best.-Nr.:
HC-A1380-10

Versorgung			
Versorgungsspannung	24 V DC +/-10 %	24 V DC +/-10 %	24 V DC +/-10 %
Nennverbrauch	max. 2 W	2 W	max. 2 W
Überspannungskategorie	2	2	2
Einschaltdauer	100%	100%	100%
Umgebungsbedingungen			
Betriebsbedingungen	-15..+55°C, 5..90 % rH, nicht kondensierend		
Lagerbedingungen	-25..+70°C, 5..90 % rH, nicht kondensierend		
Verschmutzungsgrad	2	2	2
Klemmen			
Klemmvermögen	max. 2 x 1,5 mm ²	max. 2 x 1,5 mm ²	max. 2 x 1,5 mm ²
Schrauben	Pozidriv 1 / Slot 4 x 0,8 mm	Pozidriv 1 / Slot 4 x 0,8 mm	Pozidriv 1 / Slot 4 x 0,8 mm
Anzugsdrehmoment	0,4 Nm	0,4 Nm	0,4 Nm
Schutzart (EN 60529)	IP 20	IP 20	IP 20
Prüfungen/Zulassungen			
	CE	CE	CE
Eingang			
Typ	Analogeingang	Analogeingang	Analogeingang
Art	Spannungseingang	PT1000 Eingänge	PT1000/KTY81-110/KTY81-210 Eingänge
Anzahl	4	4	8
Klemmen	Ai1..Ai4	B1..B4	B1..B8
Bemessungsisolations- spannung	Keine galvanische Trennung zur Versorgungsspannung	Keine galvanische Trennung zur Versorgungsspannung	Keine galvanische Trennung zur Versorgungsspannung
Eingangsspannung	0..10 V	Es darf keine Spannung angelegt werden	Es darf keine Spannung angelegt werden
Messbereich	0..10 V	-200..+320°C	-50..+150°C
Messstrom	0,5 mA@10 V	<700µA	500..900 µA
Auflösung	10 Bit	0,1K	0,1 K
Abtastintervall	10 S/s		0,78 S/s (Filterverzögerungs- zeit = x10)
Genauigkeit			< 0,1 K @+25°C
Ausgang			
Typ	Analogausgang		–
Art	Spannungsausgang		–
Anzahl	4		–
Klemmen	Ao1..Ao4		–
Bemessungsisolations- spannung	keine galvanische Trennung zur Versorgungsspannung		–
Signalverzögerung		nom. 640 ms	
Ausgangsspannung	0..10 V	0,2K	–
Ausgangsstrom	max. 5 mA		–
Auflösung	12 Bit		–

Verdrahtungsbeispiel



Inbetriebnahme-Hinweise

→ Siehe Seite 74.

Anmerkungen

→ Analog 1380: An den Moduleingängen können PT1000, KTY81-110 und KTY81-210 Sensoren angeschlossen werden.



Technologiemodule
TS410, TA200, TE100




Soundmodul TS410

Soundmodul für Hintergrundmusik und Sprachausgabe

Best.-Nr.: HC-TS410-10



 **67,5 mm = 3,9 TE**
67,5 x 85 x 70 mm (b x h x t)

Das evon Smart Home Soundmodul steuert Hintergrundmusik und die Sprachausgabe – in 2 Zonen (Stereo) oder in bis zu 4 Zonen (Mono). Mit dem Controller iX800 kann ein Soundmodul und mit dem Controller iX840 können maximal 2 Soundmodule betrieben werden.


- FM-Radio Empfänger
- AUX Eingang (Line-In)
- 2 frei definierbare Soundquellen (Internet-Radio, Lokale Medien, Medienserverzugriff/NAS über UPnP)
- Sprachausgabe

Auxiliarymodul TA200

Modul für 2 zusätzliche RS485 Schnittstellen

Best.-Nr.: HC-TA200-10



 **45 mm = 2,6 TE**
45 x 85 x 70 mm (b x h x t)

Das evon Smart Home Technologiemodul Auxiliary erweitert den evon Smart Home Controller um 2 zusätzliche RS485 Schnittstellen (z.B.: Anbindung Zutrittssystem, etc.).


- 2 x RS485 (galvanisch getrennt)
- Bis zu 8 Fingerprints pro RS485 Schnittstelle, in Summe 16 pro Modul.
- Achtung: Die angeschlossenen Geräte (z.B.: Fingerprint) müssen in Serie verdrahtet werden.

Ethernet 100

Modul für eine zusätzliche Netzwerkschnittstelle am Controller

Best.-Nr.: HC-TE100-10



 **22,5 mm = 1,3 TE**
22,5 x 85 x 70 mm (b x h x t)

evon Smart Home Erweiterungsmodul zur Schaffung einer zweiten Netzwerkschnittstelle am iX800/iX840 Controller. Achtung: Das Modul kann nur als letztes Modul an der techCOM-Schnittstelle betrieben werden.

- Fast Ethernet 10/100 Mbit/s

Anmerkungen

- Technologiemodule (techCOM) können nur maximal 1 m vom Controller entfernt installiert werden (Controller und Technologiemodule müssen im gleichen Schaltschrank verbaut werden).

Soundmodul TS410

Auxiliarymodul TA200

Ethernet 100

Soundmodul für Hintergrundmusik und Sprachausgabe

Modul für 2 zusätzliche RS485 Schnittstellen

Modul für eine zusätzliche Netzwerkschnittstelle am Controller

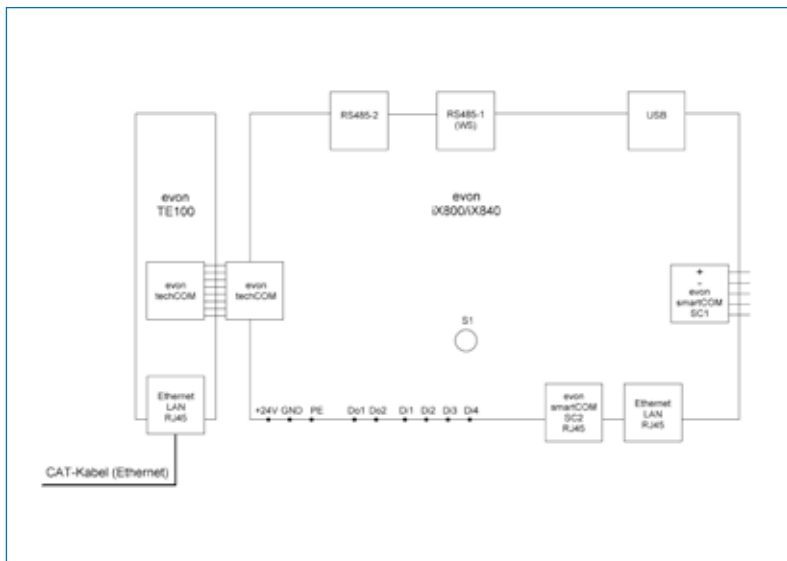
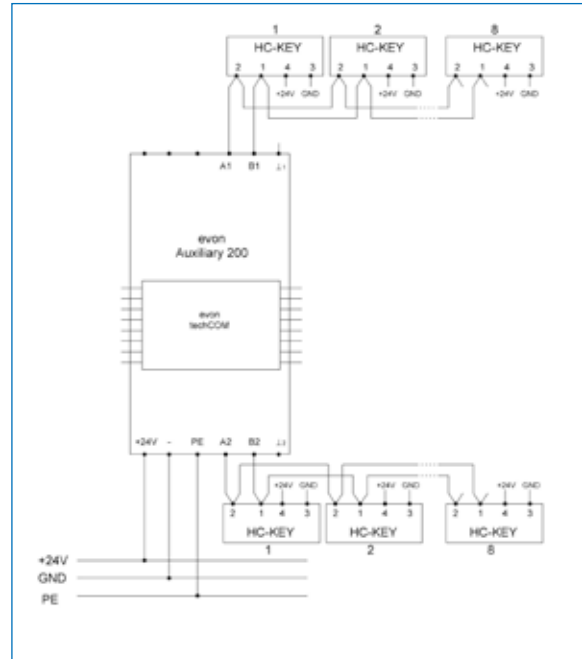
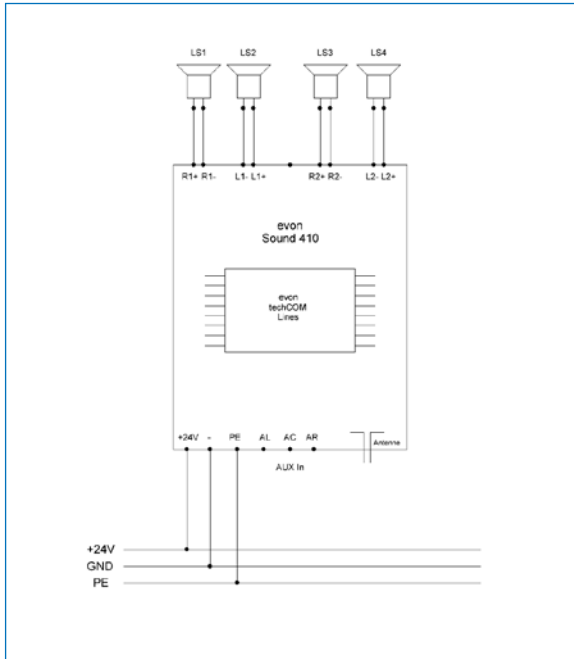
Best.-Nr.: HC-TS410-10

Best.-Nr.: HC-TA200-10

Best.-Nr.: HC-TE100-10

Versorgung			
Versorgungsspannung	24 V DC +/- 10%	24V DC +/- 10%	–
Überspannungskategorie	2	2	
Einschaltdauer	100 %	100%	
Umgebungsbedingungen			
Betriebsbedingungen	-15°C ... +55°C	-15°C ... +55°C	-15°C ... +55°C
Lagerbedingungen	-20°C ... +60°C	-25°C ... +55°C	-25°C ... +55°C
Relative Luftfeuchtigkeit (Betrieb)		5..90%rH (nicht betauend)	
Verschmutzungsgrad	2	2	2
Klemmen			
Klemmvermögen	0,25 mm ² ... 4 mm ²	0.25mm ² ... 4 mm ²	
Typ	Schraubklemme	Schraubklemme	
Abisolierlänge	7 mm ... 8 mm	7mm ... 8mm	
Schutzart (EN60529)	IP 30	IP 20	
Prüfung/Zulassungen			
	CE	CE	CE
Eingänge			
Antenne für FM Radio	F-Buchse am Gerät (75 Ohm)		
AUX Eingang	Auf Klemmen (Stereo 11 kOhm)		
Ausgänge			
	Klasse D Verstärker		
Type	2 x Stereo oder 4 x Mono		
Schutzschaltung	Übertemperatur und Kurzschlusschutz		
Ausgangsleistung pro Kanal (bei 24V DC)			
4 Ohm:	42W peak (THD+N 10%@1kHz)		
8 Ohm:	25W peak (THD+N 10%@1kHz)		
4 Ohm:	33W peak = 23W RMS (THD+N 1%@1kHz)		
8 Ohm:	20W peak = 14W RMS (THD+N 1%@1kHz)		
4 Ohm:	<5W (THD+N <0.1%@1kHz)		
8 Ohm:	<3W (THD+N <0.1%@1kHz)		
THD+N:	Total Harmonic Distortion + Noise		
Schnittstelle			
Type	RS485	1 Port 10/100 MBit/s Fast Ethernet	
Anzahl	2		
Galvanische Isolierung zwischen Schnittstelle und Versorgung	Ja		
Isolationsspannung	2,2kVac		
Schnittstellenspannung	5V		
Baudrate	300..250k		
Unterstützung	7.8 Datenbits 1..2 Stopbits odd, even, mark, space and no parity		
Interner Busabschluss	Ja		
Schutzbeschaltung	PTC in Serie, Überspannungsschutz		
Maximale Leitungslänge	Abhängig von Kabeltype und Verlegung, siehe RS485 Spezifikation		

Verdrahtungsbeispiel



Wichtig vor Inbetriebnahme

- Jedes Modul mit Spannung versorgen. Bitte prüfen, ob die GND Versorgung Erd-Nullpotenzial entspricht.
- Nur Lautsprecher mit 4 Ohm oder 8 Ohm verwenden. Nur die Parallelschaltung von max. zwei 8 Ohm Lautsprechern ist möglich - Ansonsten kann es zu Beschädigungen an der Endstufe kommen.
- Zum besseren Empfang sollte das Antennenkabel (75 Ohm) aus dem Schaltschrank geführt werden.

Inbetriebnahme

- Die Inbetriebnahme der Anlage spannungslos starten.
- Technologiemodule werden links am Controller installiert.
- Das Modul auf der DIN Hutschiene montieren, es schnappt mit einem Klick ein.
- Bitte prüfen, ob die GND Versorgung Ihres 24V Netzteils Erd-Nullpotenzial entspricht!
- Das Modul wird automatisch erkannt und kann über die gewohnte Bedienoberfläche gesteuert/konfiguriert werden.

Anmerkungen

- Bei langen Kabelwegen (Lautsprecher) müssen entsprechend große Querschnitte verwendet werden.



Smart Meter
SM100, SM300




Smart Meter 1 Ph

Smart Meter zur 1 phasigen Energiemessung (45A)

Best.-Nr.: HC-SM100-00



 **17,5 mm = 1,1 TE**
17,5 x 91,5 x 63 mm (b x h x t)

evon Smart Home einphasiges Leistungsmessgerät mit LCD-Displays zur Überwachung des elektrischen Energieverbrauchs.


- Direktanschluss bis 45A
- Anzeige des aktuellen Energieverbrauchs am Display
- Anzeige des aktuellen Energieverbrauchs, der letzten 24h, der letzten Tage und Monate in der App
- Energiemanagementfunktionen über Logik oder div. evon Smart Home Apps

Smart Meter 3 Ph

Smart Meter zur 3 phasigen Energiemessung (65A)

Best.-Nr.: HC-SM300-00



 **54 mm = 3,1 TE**
54 x 90 x 63 mm (b x h x t)

evon Smart Home dreiphasiges Leistungsmessgerät mit LCD-Displays zur Überwachung des elektrischen Energieverbrauchs und der Netzeinspeisung.

- Direktanschluss bis 65A
- Anzeige des aktuellen Energieverbrauchs am Display
- Anzeige des aktuellen Energieverbrauchs und der Netzeinspeisung, der letzten 24h, der letzten Tage und Monate in der App
- Energiemanagementfunktionen über Logik oder div. evon Smart Home Apps (z.B.: myPV).

Smart Meter 1 Ph

Smart Meter zur 1 phasigen Energiemessung (45A)

Best.-Nr.: HC-SM100-00

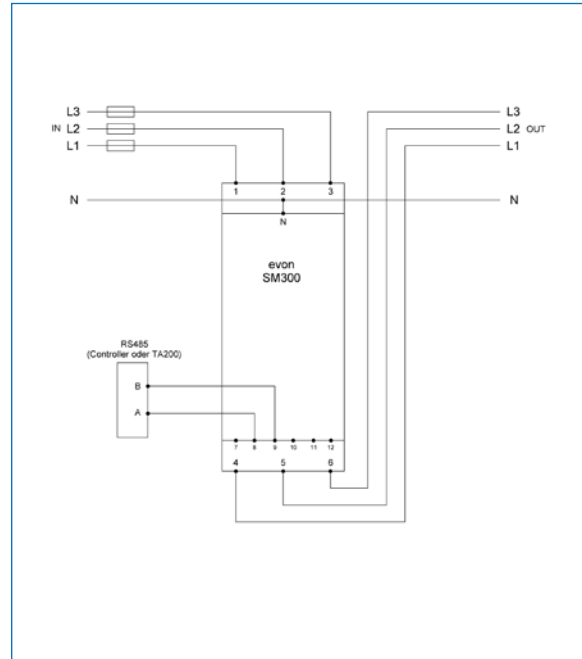
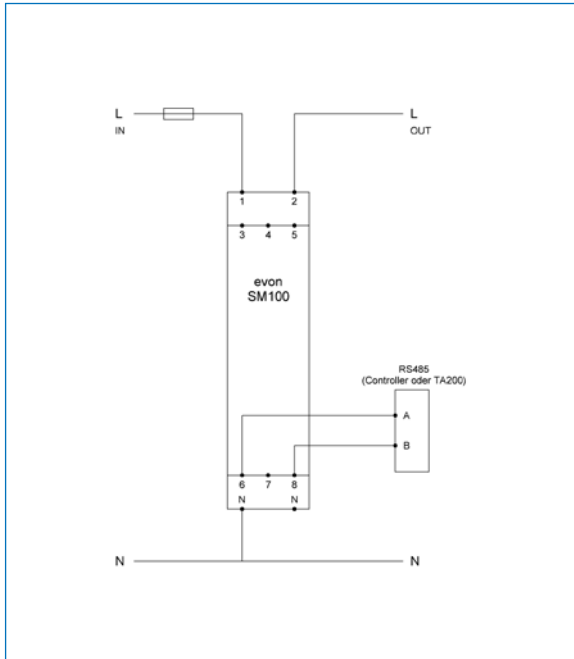
Smart Meter 3 Ph

Smart Meter zur 3 phasigen Energiemessung (65A)

Best.-Nr.: HC-SM300-00

Versorgung		
Versorgungsspannung	Eigenversorgung (über Messspannung)	Eigenversorgung (über Messspannung)
Nennverbrauch	< 1W	< 1W
Einschaltdauer	100%	100%
Min. Messstrom	0,25A	0,25A
Max. Messstrom	45A	65A
Betriebsspannung	230V AC, +- 20%	208-400V AC
Frequenz	45-65Hz	45-65Hz
Umgebungsbedingungen		
Betriebsbedingungen	-25°C ... +65°C, 0 ... 90% rH, nicht kondensierend	-25°C ... +65°C, 0 ... 90% rH, nicht kondensierend
Lagerbedingungen	-30°C ... +80°C, 5..90 % rH, nicht kondensierend	-30°C ... +80°C, 5..90 % rH, nicht kondensierend
Umgebung	Nur für den Innenbereich	Nur für den Innenbereich
Klemmen		
Klemmvermögen	1, 2, N: 2,5 - 6mm ² , Anzugsdrehmoment: 1,1 Nm 3-8: 1,5mm ² , Anzugsdrehmoment: 0,4 Nm	1-6: 2,5-16mm ² , Anzugsdrehmoment: 2,8 Nm 7-12,N: 1,5mm ² Anzugsdrehmoment: 0,4 Nm
Schutzart (EN 60529)	IP 20	IP 20
Prüfungen/Zulassungen		
	CE	CE
Genauigkeitsklasse		
Wirkenergie	Class 1 (EN 62053-21)	Class 1 (EN 62053-21)
Blindenergie	Class 2 (EN 62053-23)	Class 2 (EN 62053-23)
Ausgabe Datenkommunikation)		
Typ	RS485	RS485
Anzahl	1	1
Klemmen	6,8	8,9
LED		
Impulswertigkeit	1000 Impulse/kWh (EN 50470-3, EN 62052-11)	1000 Impulse/kWh (EN 50470-3, EN 62052-11)
Impulsdauer	90 ms	90 ms

Verdrahtungsbeispiele



Wichtig vor Inbetriebnahme

- Trennen Sie die Spannungsversorgung bevor Sie den Smart Meter anschließen
- Die Klemmen müssen mit den entsprechenden Abdeckungen geschützt werden
- Prüfen Sie den Anschluss der korrekten Stromrichtung

Inbetriebnahme

- Die Inbetriebnahme der Anlage spannungslos starten.
- Phasenleiter an der/die Eingangsklemmen entsprechend dem Schaltbild anschließen.
- Phasenleiter an der/die Ausgangsklemmen entsprechend dem Schaltbild anschließen.
- Leitung der Datenkommunikation (entsprechend dem Schaltbild) mit der RS485 Controller-Schnittstelle oder dem TA200-Modul verbinden.
- Montieren der Klemmenabdeckungen
- Spannungsversorgung herstellen

Anmerkungen

- Beim Arbeiten sämtliche Anlagenteile vom Stromnetz trennen. Die Verdrahtung der Komponenten darf NUR in spannungslosem Zustand durchgeführt werden. Die Verkabelung darf nur von geschultem und unterwiesenen Fachpersonal durchgeführt werden.



Systemmodule

**S1100, S1200, S100W, S2100, S2200,
S2300, S2400, SR100**



Systemmodul 1100

smartCOM Linie Abschlussmodul

Best.-Nr.: HC-S1100-10



22,5 mm = 1,3 TE
22,5 x 85 x 70 mm (b x h x t)

evon Smart Home smartCOM Linie
Abschlussmodul.

→ pro Linie 1 Stück notwendig

Systemmodul 1200

smartCOM Linie Umsetzermodule

Best.-Nr.: HC-S1200-10



22,5 mm = 1,3 TE
22,5 x 85 x 70 mm (b x h x t)

evon Smart Home Busumsetzermodule
für smartCOM Linie mit RJ45 Cat-Ka-
belanschluss.

→ max. Gesamtlängenlänge 300 m

→ max. Linienlänge zwischen 2 Modulen
100 m

Netzteil 100W

24V Netzteil zur Spannungsversorgung

Best.-Nr.: HC-S100W-00



90 mm = 5,2 TE
90 x 85 x 70 mm (b x h x t)

Redundanzmodul 100W

Redundanzmodul zur Kopplung von zwei 24V Netzteilen

Best.-Nr.: HC-SR100-10



22,5 mm = 1,3 TE
22,5 x 85 x 70 mm (b x h x t)

evon Smart Home Schaltnetzteil 230 V AC/24 V DC 100 W 4,2 A.

- max. Leistung 100 W
- Netzteile mit geringerer Leistung auf Anfrage erhältlich

evon Smart Home Redundanzmodul zur dauerhaften und zuverlässigen Spannungsversorgung der evon Smart Home Module und Zubehörkomponenten (z.B.: Zutrittssystem)


- Anschluss von zwei 24V Schaltnetzteilen (HC-S100W-00)
- Unterbrechungsfreie Umschaltung im Fehlerfall (z.B.: bei Kurzschluss oder Defekt)
- Fehleranzeige über LED und Schaltkontakt zum Anschluss an einen beliebigen digitalen Eingang
- Maximale Ausgangsleistung 100W

Systemmodul 2200

**techCOM Verbindungs-
modul abgehend**

Best.-Nr.: HC-S2200-10



 **22,5 mm = 1,3 TE**
22,5 x 85 x 70 mm

evon Smart Home tech-
COM-Verbindungsmodul.


→ Verbindung zum Controller

Systemmodul 2300

**techCOM Verbindungs-
modul eingehend**

Best.-Nr.: HC-S2300-10



 **22,5 mm = 1,3 TE**
22,5 x 85 x 70 mm

evon Smart Home tech-
COM-Verbindungsmodul.

→ Verbindung zum Modul

techCOM Verbindungskabel

**techCOM Verbindungs-
kabel**

Best.-Nr.: HC-S2400-00



evon Smart Home tech-
COM-Verbindungskabel.

→ Länge 1 m

Umgebungsbedingungen

Betriebsbedingungen -15..+55°C, 5..90 % rH, nicht kondensierend

Lagerbedingungen -25..+70°C, 5..90 % rH, nicht kondensierend

Verschmutzungsgrad 2

Schutzart (EN 60529) IP 50

Prüfungen/Zulassungen CE

Anmerkungen

→ Technologiemodule (techCOM) können nur maximal 1,5m vom Controller entfernt installiert werden.

Verdrahtungsbrücken DC-

**Drahtbrücken
dunkelblau/weiß**

Best.-Nr.: HC-CABM-00



Drahtbrücken zur schnellen Verdrahtung der evon Smart Home Module.

→ Gesamtlänge: 16 m
(100 Anschlusspunkte)

→ Querschnitt: 0,75 mm²

→ Farbe: dunkelblau/weiß

Verdrahtungsbrücken DC+

**Drahtbrücken
dunkelblau**

Best.-Nr.: HC-CABP-00



Drahtbrücken zur schnellen Verdrahtung der evon Smart Home Module.

→ Gesamtlänge: 19 m
(100 Anschlusspunkte)

→ Querschnitt: 0,75 mm²

→ Farbe: dunkelblau

WiFi Erweiterung

**WLAN Inbetriebnahme
Accesspoint**

Best.-Nr.: HC-WIFIAP-00



evon Smart Home WiFi Inbetriebnahme-Erweiterung zur schnellen und einfachen Verbindung zum evon Smart Home Controller ohne bestehender Netzwerkinfrastruktur.

Achtung: Nur für die Inbetriebnahme gedacht (begrenzte Reichweite, keine Verschlüsselung)

→ WiFi Access Point

→ Automatische IP-Adressvergabe

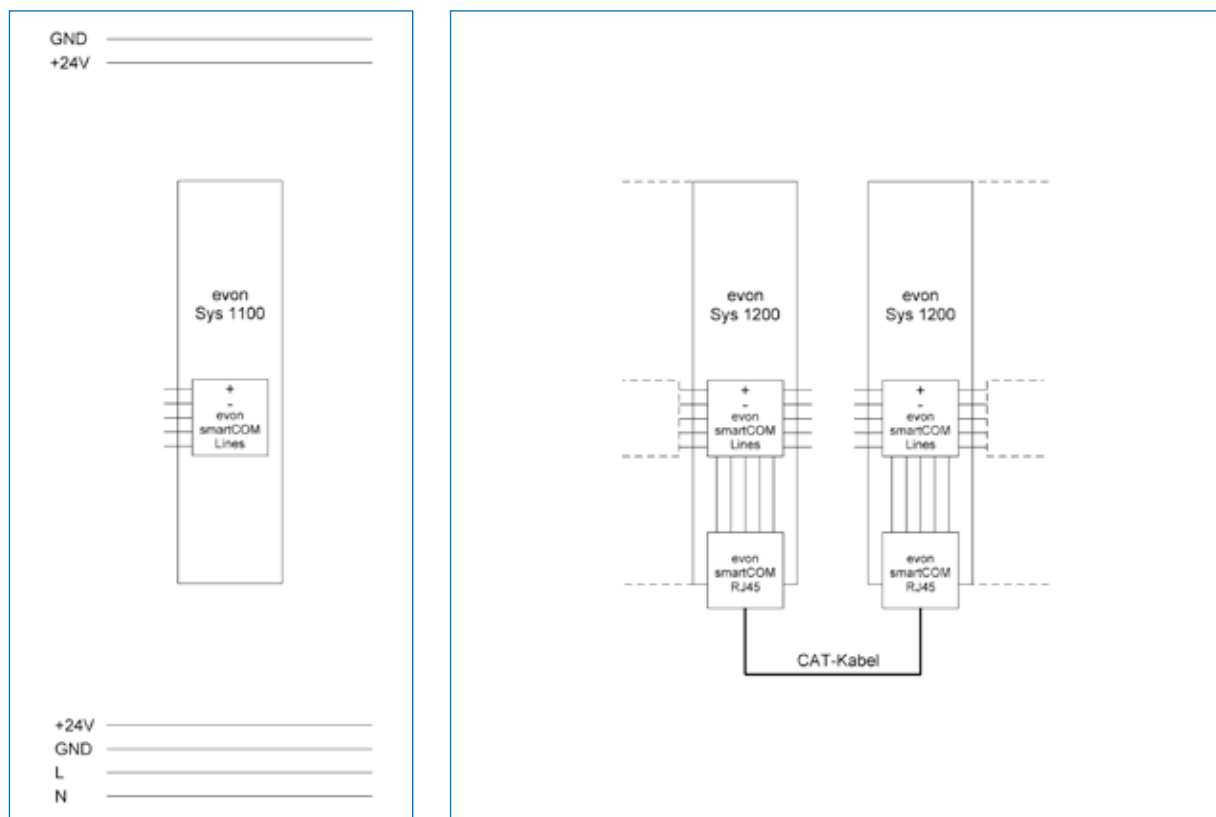
smartCOM Linie Abschlussmodul / Umsetzermodule

Best.-Nr.: HC-S1100-10 / HC-S1200-10

Umgebungsbedingungen

Betriebsbedingungen	-15..+55°C, 5..90 % rH, nicht kondensierend
Lagerbedingungen	-25..+70°C, 5..90 % rH, nicht kondensierend
Verschmutzungsgrad	2
Schutzart (EN 60529)	IP 50
Prüfungen/Zulassungen	CE

Verdrahtungsbeispiel



Anmerkungen

- S1100: Modul muss am Ende jeder smartCOM Line gesetzt werden (Terminierung). Maximale Gesamtlänge smartCOM Line 300m. Maximalabstand zwischen 2 Teilnehmer 100m.
- S1200: Zur Weiterleitung können Standard CAT-Kabel verwendet werden. ACHTUNG: smartCOM Line kann nicht über Heimnetzwerk (Switch, Router) geführt werden. Direktverbindung von S1200 zu S1200. Maximale Gesamtlänge smartCOM Line 300m. Maximalabstand zwischen 2 Teilnehmer 100m. Verwendung: Verbinden von Modulen in unterschiedlichen Schaltschrankreihen bzw. Verteilern.

24V Netzteil zur Spannungsversorgung

Best.-Nr.: HC-S100W-00

Versorgung	
Eingangsspannung	100..240 V AC
Verbrauch	max. 2.2 A
Eingangsfrequenz	47..63 Hz
Bemessungsisolationsspannung	3000 V AC (4242 V DC)
Interne Sicherung	T3, 15 A 250 V AC
Ausgang	
Spannung	24..28 V DC
Minimal zulässige Last	0%
Temperaturkoeffizient	+/- 0.03%/°C
Strom	max. 4,2 A
Leitungsanpassung	+/- 1%
Lastanpassung	+/- 1%
Wirkungsgrad	89%
Überleistungsschutz	110-150%
Überspannungsschutz	min. 30 V / max. 33 V
Umgebungsbedingungen	
Betriebsbedingungen	-25..+71°C
Lagerbedingungen	-25..+85°C
Klemmen	
Typ	Schrauben
Klemmvermögen	max. 2 x 1,5 mm ²
Anzugsdrehmoment	0,6 Nm
Prüfungen/Zulassungen	
	cULus, EAC

Netzseitiger Anschluss

→ Der Anschluss des Versorgungsnetzes erfolgt über die Klemmen L und N (siehe Verdrahtungsbeispiel) und muss gemäß IEC 60364 und EN 50178 ausgeführt werden. Eine Schutzeinrichtung (Leitungsschutzschalter oder Leistungsschalter) und Trenneinrichtung zum Freischalten der Stromversorgung muss vorgesehen werden. Ein FI-Schutzschalter darf als alleinige Schutzmaßnahme bei indirektem Berühren nicht angewandt werden, dies gilt für das gesamte, vom FI-Schutzschalter geschützte Netz.

Vorzuschaltende netzseitige Absicherung (IEC 898):

- Leistungsschutzschalter Charakteristik C, ab 10 A
- Leistungsschutzschalter Charakteristik B, ab 16 A

Eventuell sind für die Installation des Gerätes weitere, länderspezifische Vorschriften zu beachten.

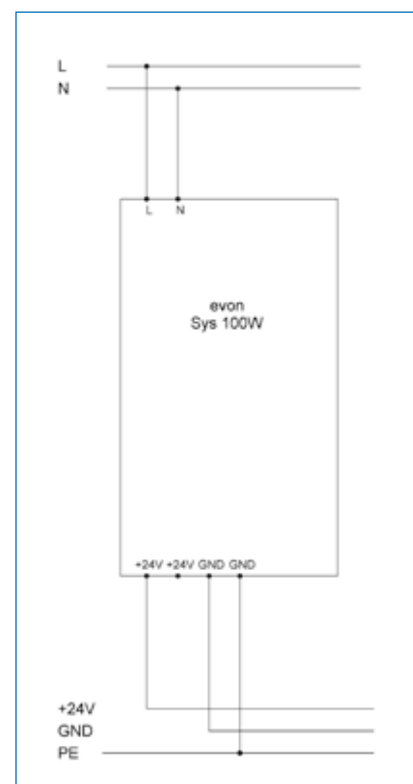
Ausgangsseitiger Anschluss

→ Der Anschluss der Ausgangsspannung erfolgt über die Klemmen + und - der Stromversorgung (siehe Verdrahtungsbeispiel). Bitte sicherstellen, dass die Ausgangsleitungen dem maximalen Ausgangsstrom-Effektivwert entsprechend dimensioniert oder zusätzlich abgesichert sind.

Hinweis:

→ Bei Einsatz im Zusammenhang mit Geräten der Schutzklasse I (mit Schutzleiter) ist eine Verbindung zwischen „-“ und „PE“ mit mindestens 1,5 mm² herzustellen.

Verdrahtungsbeispiel



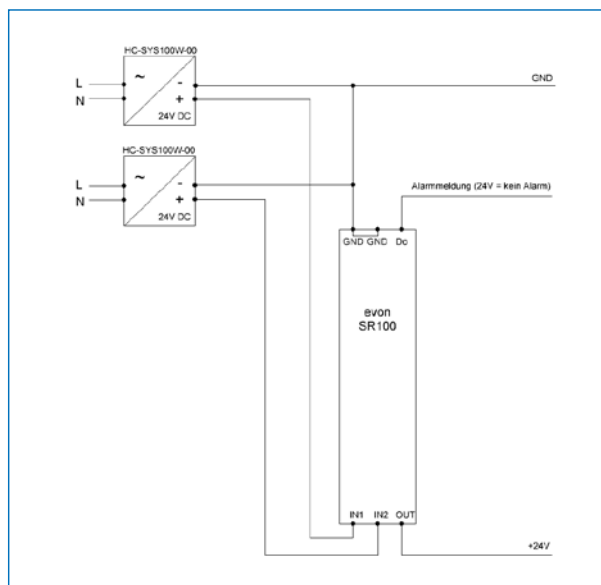
Redundanzmodul zur Kopplung von zwei 24V Netzteilen

Best.-Nr.: HC-SR100-10

Versorgung	
Versorgungsspannung	12...24 Vdc
Nennverbrauch	0,36W
Einschaltdauer	100%
Umgebungsbedingungen	
Betriebsbedingungen	-20..+60°C, 5..90 % rH, nicht kondensierend
Lagerbedingungen	-25..+55°C, 5..90 % rH, nicht kondensierend
Verschmutzungsgrad	2
Klemmen	
Klemmvermögen	max. 2 x 1,5 mm ²
Schrauben	Pozidriv 1 / Slot 4 x 0,8 mm
Anzugsdrehmoment	0,4 Nm
Schutzart (EN 60529)	IP 20
Prüfungen/Zulassungen	
	CE
Eingang	
Typ	Spannungsversorgung
Anzahl	2
Nennspannung	12...24Vdc
Max. Eingangsstrom	5A
Max. empfohlene Leitungslänge	30m
Ausgang	
Typ	Spannungsversorgung
Anzahl	1
Max. Ausgangsstrom	5A
Spannungsabfall zwischen Eingang und Ausgang	<180mV bei 5A
Typ	Digitalausgang (Alarmmeldung)
Art	NC (im Fehlerfall geöffnet)
Anzahl	1
LED Diagnose	
Ok	Fehlerfreie Funktion
Err 1	Fehler der Spannungsversorgung IN1
Err 2	Fehler der Spannungsversorgung IN2
Err	Sammelfehler

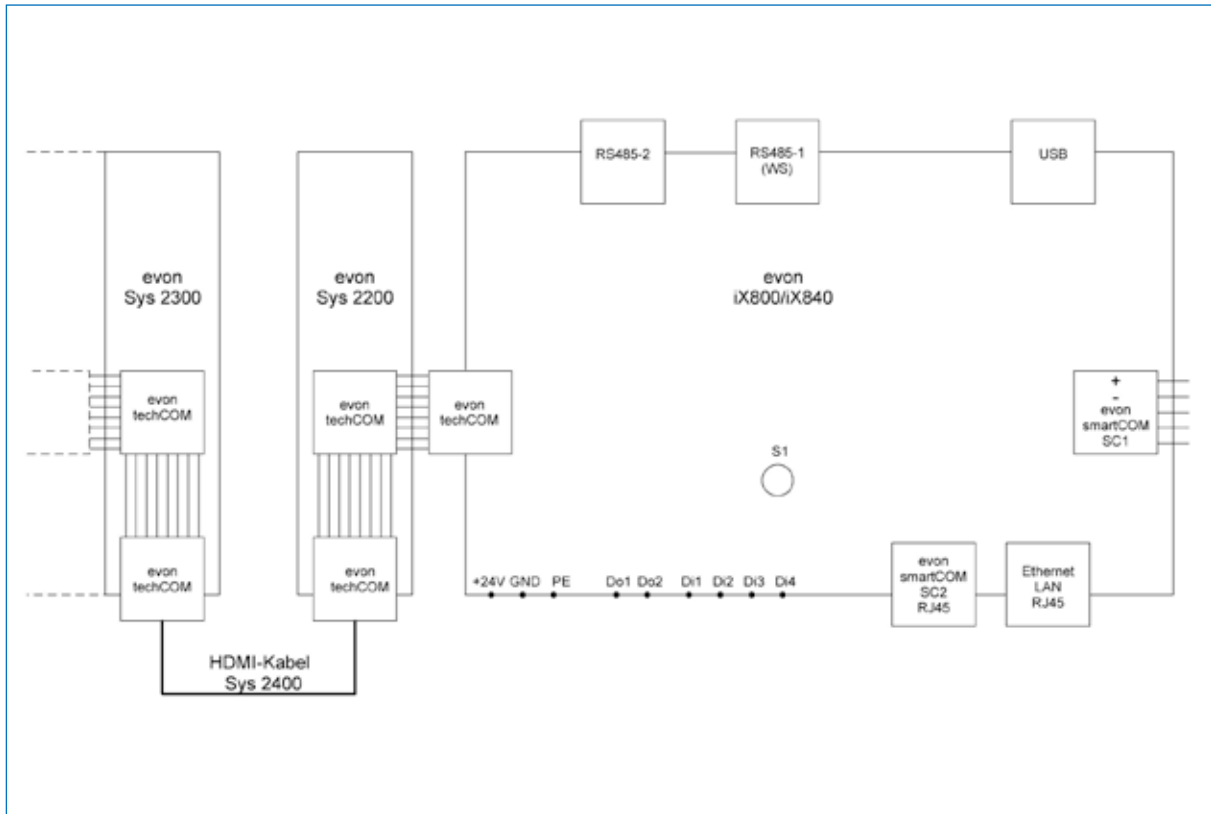
Anmerkungen

- Die Umschaltung im Fehlerfall erfolgt unterbrechungsfrei.
- Die Verwendung der Alarmmeldung wird dringend empfohlen, um einen schnellstmöglichen Austausch der defekten Komponente zu gewährleisten.



techCOM Verbindungsmodul abgehend / eingehend / Verbindungskabel
HC-S2200-10 / HC-S2300-10 / HC-S2400-00

Verdrahtungsbeispiel S2200, 2300, 2400



Sys 2200, 2300, 2400

Inbetriebnahme

- Die Inbetriebnahme der Anlage spannungslos starten.
- Die Module können immer nur von rechts nach links aufgebaut werden.
- Den beigelegten 8-poligen techCOM Line Verbinder in die linke Steckerbuchse des iX800/iX840 stecken.
- Das Modul auf der DIN Hutschiene montieren, es schnappt mit einem Click ein.
- Das Modul Sys 2200 auf der Hutschiene an die linke Steckerbuchse des iX800/iX840 schieben.
- Das Modul Sys 2300 auf der Hutschiene an die rechte Steckerbuchse des Technologie-Moduls schieben.
- Bitte prüfen, ob die GND Versorgung Ihres 24V Netzteils Erd- Nullpotenzial entspricht!

Anmerkungen:

- Maximale Gesamtlänge techCOM Line 1 m.
- Die techCOM Line kann max. einmal mittels Sys 2400 erweitert werden.
- Verwendung: Verbinden von techCOM-Modulen in unterschiedlichen Schaltschrankreihen.
- techCOM kann nur in Linien-Topologie betrieben werden.



Erweiterungen
Kameras, Türsprechanlagen, u::Lux,
Wetterstation



Bullet-Kamera

Bullet-Kamera für die Montage im Außenbereich

Best.-Nr.: HC-CAM12-01



Die evon Smart Home Bullet-Kamera – bevorzugte Verwendung für die Montage im Außenbereich.

- 2 MP Full HD (1920 x 1080)
- Infrarot Nachtsichtmodus (bis 30m)
- Automatische Umschaltung auf Nachtmodus
- POE
- Erweiterte Funktionalitäten über das Kamera-Interface (Automatische Aufzeichnung, Bewegungsmelder,...) oder mit NVR (Netzwerk Video Recorder).
- ACHTUNG: POE Injector oder POE Switch erforderlich
- Andere Bauformen (z.B.: PTZ), Brennweiten und Anschlussdosen (junction box) auf Anfrage möglich
- Netzwerkvideorekorder zur Langzeitdatenaufzeichnung bzw. Aufzeichnung bei Ereignissen (Bewegung) auf Anfrage erhältlich.

Dome-Kamera

Dome-Kamera für die Deckenmontage

Best.-Nr.: HC-DCAM20-00



Die evon Smart Home Dome-Kamera – bevorzugte Verwendung für die Deckenmontage im Innenbereich und geschützten Außenbereich.

- 2 MP Full HD (1920 x 1080)
- Infrarot Nachtsichtmodus (bis 30m)
- Automatische Umschaltung auf Nachtmodus
- POE
- Erweiterte Funktionalitäten über das Kamera-Interface (Automatische Aufzeichnung, Bewegungsmelder ...) oder mit NVR (Netzwerk Video Recorder).
- ACHTUNG: POE Injector oder POE Switch erforderlich
- Andere Bauformen (z.B.: PTZ), Brennweiten und Anschlussdosen (junction box) auf Anfrage möglich
- Netzwerkvideorekorder zur Langzeitdatenaufzeichnung bzw. Aufzeichnung bei Ereignissen (Bewegung) auf Anfrage erhältlich.

Türsprechanlage

Türsprechanlage Solo Unterputz

Best.-Nr.: HC-SIPSUP-00



Türsprechanlage Solo zur Unterputzmontage. Inklusive HD Kamera und mehreren Funktionen wie z. B. Benachrichtigung auf der evon Smart Home App inklusive Livebild.

ACHTUNG: Für den Betrieb wird ein Stück HC-SIPLIZ01-00 benötigt. UP Dose ist im Lieferumfang nicht enthalten.

- HD Bildauflösung (1280x960)
- Push-Benachrichtigungen
- Livebild-Übertragung
- Farben: nickel (HC-SIPSUP-N-00), schwarz (HC-SIPSUP-B-00)
- Schutzklasse IP54
- Versorgung PoE oder 12V DC

Türsprechanlage

Türsprechanlage Solo Aufputz

Best.-Nr.: HC-SIPSAP-00



Türsprechanlage Solo zur Aufputzmontage. Inklusive HD Kamera und mehreren Funktionen wie z. B. Benachrichtigung auf der evon Smart Home App inklusive Livebild.

ACHTUNG: Für den Betrieb wird ein Stück HC-SIPLIZ01-00 benötigt.

- HD Bildauflösung (1280x960)
- Push-Benachrichtigungen
- Livebild-Übertragung
- Farben: nickel (HC-SIPSAP-N-00), schwarz (HC-SIPSAP-B-00)
- Schutzklasse IP54
- Versorgung PoE oder 12V DC

→ Zubehör Türsprechanlage:

- Unterputz-Installationsdose für Türsprechanlage Solo. 117,7 x 139,7 x 45 mm (HC-SIPSZ01-00)
- Unterputz-Installationsdose für Türsprechanlage Indoor View und Indoor Compact. 117,7 x 139,7 x 45 mm (HC-SIPIZ01-00)
- SIP Lizenz für Türsprechanlage (HC-SIPLIZ01-00)

Innensprechstelle

Innensprechstelle Indoor View

Best.-Nr.: HC-SIIV-00



Der wesentliche Vorteil der evon Smart Home Indoor View Innensprechstelle ist der 7" Touchscreen mit großem Betrachtungswinkel. Für die Installation wird lediglich ein UTP Kabel und eine Installationsbox benötigt.

ACHTUNG: UP Dose ist im Lieferumfang nicht enthalten.

- Full screen Video Anzeige
- Umschaltung zwischen interner und externer Kamera möglich
- Versorgung PoE oder 12V/1A DC
- Farben: weiß (HC-SIIV-W-00), schwarz (HC-SIIV-B-00)

Innensprechstelle

Innensprechstelle Indoor Compact

Best.-Nr.: HC-SIPIC-00



Die evon Smart Home Indoor Compact Innensprechstelle überzeugt durch ein modernes Design bestehend aus einer Oberfläche aus gehärtetem Glas, einem 4,3" Farbdisplay und intuitiver Bedienelemente. ACHTUNG: UP Dose ist im Lieferumfang nicht enthalten.

- Sound in HD Qualität
- Umschaltung zwischen interner und externer Kamera möglich
- Versorgung PoE oder 12V DC
- Farben: weiß (HC-SIPIC-W-00), schwarz (HC-SIPIC-B-00)

u::Lux Schalter

u::Lux Schalter mit Display zur Bedienung der Standardgewerke im Raum

Best.-Nr.: HC-ULUX-00



Der evon Smart Home u::Lux Schalter ermöglicht die komfortable Bedienung der wichtigsten Funktionen eines Wohnraums (Licht, Beschattung, Raumklima und Szenen). Der Schalter benötigt keine weitere Programmierung und funktioniert nach der Suche und Raumzuweisung sofort.

- 1x KOMOS Datenring für PoE Netzwerk-
anbindung

- 4x Tasten Bedienung

- 1x Anzeigebildschirm für evon Smart Home
Raum-App

- Auch in Schwarz (HC-ULUXB-00) erhältlich

u::Lux Erweiterungen

u::Lux Temperatur-, Feuchte-, CO₂-Messung, Bewegungsmelder

Best.-Nr.: HC-ULUXEXT1/2/3/4-00



Erweiterung des evon Smart Home u::Lux Schalters zur Messung von Temperatur, Luftfeuchtigkeit, CO₂ bzw. Bewegungsmelderauswertung (Funktion abhängig von Type).

- Temperaturmessung (HC-ULUXEXT1-00)

- Temp.-Feuchtemessung
(HC-ULUXEXT2-00)

- Temp.-Feuchtemessung und BWM
(HC-ULUXEXT3-00)

- Temperatur-, Feuchte- und CO₂-Messung
(HC-ULUXEXT4-00)

Wetterstation

Wetterstation

Best.-Nr.: HC-WSLRW-00



Die evon Smart Home Wetterstation ermöglicht die schnelle Reaktion auf Wetterereignisse wie Sturm, Regen oder Temperaturveränderungen. Zusätzlich können intelligente Beschattungssteuerungen realisiert werden, durch die Messung der Sonnenlichtstärke von drei Himmelsrichtungen.

→ Außentemperaturmessung

→ Regenerkennung

→ Windgeschwindigkeitsmessung

→ Sonnenlichtstärke S/W/O

→ Dämmerungserkennung

→ Beschattungsregelung

Bullet-Kamera

Bullet-Kamera für die Montage im Außenbereich

Best.-Nr.: HC-CAM12-01

Dome-Kamera

Dome-Kamera für die Deckenmontage

Best.-Nr.: HC-DCAM20-00

Versorgung		
Versorgungsspannung	12 V DC ± 10 % PoE (802.3af)	12 Vdc +/-10 % PoE (802.3af)
Leistungsaufnahme	max. 5 W (max. 7 W mit IR)	max. 5 W (max. 7W mit IR)
Kamera		
Bildsensor	1/2,8" progressive scan CMOS	1/2,8" progressive scan CMOS
Mindesthelligkeit	0.01 lux @F1.2, AGC ON, 0 lux mit IR	0.01 lux @1.2, AGC ON, 0 lux mit IR
Linse	4 mm @F2.0, Winkel: 90°	2.8 mm @F2.0, Winkel: 106°
Tag/Nacht Betrieb	Automatische Umschaltung mit IR Filter	Automatische Umschaltung mit IR Filter
Rauschunterdrückung	Digital DNR	Digital DNR
Video		
Komprimierung	H.264+ / H.264 / MJPEG	H.264+ / H.264 / MJPEG
Bitrate	32 Kbps ~ 16 Mbps	32 Kbps ~ 16 Mbps
Dual stream	Ja	Ja
Max. Auflösung	1920 x 1080	1920 x 1080
BLC (Black Light Compensation)	Ja	Ja
Erweiterte Funktionen		
Speicher	NAS (Konfiguration über Kamera Software)	NAS (Konfiguration über Kamera Software)
Alarm	Bewegungsmelder, Sabotagealarm (Konfiguration über Kamera Software)	Bewegungsmelder, Sabotagealarm (Konfiguration über Kamera Software)
Unterstützte Protokolle	TCP/IP, ICMP, HTTP, HTTPS, FTP, DHCP, DNS, DDNS, RTP, RTSP, RTCP, PPPoE, NTP, UPnP, SMTP, SNMP, IGMP, 802.1X, QoS, IPv6, Bonjour (SIP optional)	TCP/IP, ICMP, HTTP, HTTPS, FTP, DHCP, DNS, DDNS, RTCP, PPPoE, NTP, UPnP, SMTP, SNMP, IGMP, 802.1X, QoS, IPv6, Bonjour
Kompatibilität	ONVIF, PSIA, CGI	ONVIF, PSIA, CGI
Umgebungsbedingungen		
Betriebsbedingungen	-30 °C ... +60 °C, max.95 % rH, nicht kondensierend	-30°C ... +60°C, max.95% rH, nicht kondensierend
Schutzart (EN60529)	IP66	IP66
Prüfung/Zulassungen		
	CE	CE
Allgemein		
Abmessungen	70 x 154,2 x 60,5 mm	Ø 111 x 82 mm
Gewicht	500 g	500 g
Einbau		
	AP	AP

Inbetriebnahme Bullet- und Dome-Kamera

- Die Kamera ist für optimalen Betrieb mit evon Smart Home vorkonfiguriert. Einstellungen, die über die Kamera-Software bzw. das Web-Interface vorgenommen werden, können die Funktionalität mit evon Smart Home einschränken.
- Nach der Montage muss die Kamera mit POE (Power over Ethernet) versorgt werden. Entweder mittels POE-Injector oder POE-Anschluss am vorhandenen Switch (802.3af)
- Nach der Spannungsversorgung (POE) benötigt die Kamera einige Minuten, um vollständig betriebsbereit zu sein.
- Die Kamera ist auf einen automatischen IP-Adressen Bezug (DHCP) konfiguriert, somit wird sie in evon Smart Home automatisch gefunden. Änderungen der IP-Einstellungen müssen über das Web-Interface der Kamera durchgeführt werden.

Türsprechanlage

**Türsprechanlage
Solo Unterputz**

Best.-Nr.: HC-SIPSUP-00

Türsprechanlage

**Türsprechanlage
Solo Aufputz**

Best.-Nr.: HC-SIPSAP-00

Versorgung		
Versorgungsspannung	12V/2A DC oder PoE 8002.3af	12V/2A DC oder PoE 8002.3af
Leistungsaufnahme	24W	24W
Kamera		
Auflösung	1280 x 960	1280 x 960
Bildsensor	1/3" colour CMOS	1/3" colour CMOS
Sensor Sensibilität	550 nm	550 nm
Bildwinkel	H: 128° V: 95° D: 135°	H: 128° V: 95° D: 135°
Infrarotlicht	Ja	Ja
Video		
Auflösung	640 x 480	640 x 480
Komprimierung	H.263, H.263+, H.264, MPEG-4, M-JPEG	H.263, H.263+, H.264, MPEG-4, M-JPEG
Bildrate	30 Bilder /s	30 Bilder /s
Erweiterte Funktionen		
Speicher	SD-Karte oder Netzwerkspeicher	SD-Karte oder Netzwerkspeicher
Unterstützte Protokolle	SIP2.0, DHCP opt. 66, SMTP, 802.1x, RTSP, RTP, TFTP, HTTP, HTTPS, Syslog, ONVIF	SIP2.0, DHCP opt. 66, SMTP, 802.1x, RTSP, RTP, TFTP, HTTP, HTTPS, Syslog, ONVIF
Umgebungsbedingungen		
Betriebsbedingungen	-40°C bis 60°C	-40°C bis 60°C
Schutzart gemäß EN60529	IP 54	IP 54
Prüfung/Zulassung	CE	CE
Allgemein		
Abmessungen (bxhxt)	130x153x5mm	107x130x28mm
Gewicht	1kg	1kg
Einbau		
	Unterputz	Aufputz

Innensprechstelle

**Innensprechstelle
Indoor View**

Best.-Nr.: HC-SIPIV-00

Innensprechstelle

**Innensprechstelle
Indoor Compact**

Best.-Nr.: HC-SIPIC-00

Versorgung		
Versorgungsspannung	12V/1A DC oder PoE 8002.3af	12V/1A DC oder PoE 8002.3af
Leistungsaufnahme	12W	12W
Verpolungsschutz	Ja	Ja
LAN Anschluss	RJ-45, 10/100BaseT	RJ-45, 10/100BaseT
Video		
Displaygröße	7"	4,3"
Auflösung	1024x600	480 x 272
Komprimierung	H.264, MJPEG	H.263, H.264, MJPEG
Audio		
Mikrofon	Integriert	Integriert
Lautsprecher	Integriert (2W)	Integriert (2W)
Benutzeroberfläche		
Steuerung	Touch Eingabe	7 Taster mit LED Hintergrundbeleuchtung
Betrieb	3 LED Status-Anzeigen	3 LED Status-Anzeigen
Umgebungsbedingungen		
Betriebsbedingungen	0°C bis 50°C	0°C bis 50°C
Lagerbedingungen	-20°C bis 70°C	-20°C bis 70°C
Prüfung/Zulassung		
	CE	CE
Allgemein		
Abmessungen (bxhxt)	193x157x50mm	152x153x50mm
Gewicht	555g	387g
Einbau		
UP Dose	nicht inkludiert (Bestell Nr. HC-SI-PIZ01-00)	nicht inkludiert (Bestell Nr. HC-SI-PIZ01-00)
Einbautiefe	50mm	50mm

u::Lux Schalter

u::Lux Schalter mit Display zur Bedienung der Standardgewerke im Raum

Best.-Nr.: HC-ULUX-00

u::Lux Erweiterungen

u::Lux Temperatur-, Feuchte-, CO₂-Messung, Bewegungsmelder

Best.-Nr.: HC-ULUXEXT1/2/3/4-00

Versorgung

Versorgungsspannung	48 V, mit handelsüblichen PoE Ethernet Switch (POE Klasse 1)	über u::Lux Schalter
Leistungsaufnahme	min 0,8 W, max. 1,7 W, typ 1,3 W (Display eingeschaltet)	ULUXEXT1, ULUXEXT2 max. 12 mW ULUXEXT3 max. 18 mW ULUXEXT4 max. 350 mW
Anschluss LSA	1 Ethernet 8 pol LSA, 1 AddOn (Erweiterung) 4 pol LSA	4 poliges Verbindungskabel
Anschluss RJ45	2 Ethernet RJ45 Buchsen, 1 Erweiterungsbuchse	

Umgebungsbedingungen

Betriebsbedingungen	-10°C ... +40 °C	-10°C ... +40°C
Lagerbedingungen	-30°C ... +80 °C	-20°C ... +60°C
Schutzart (EN60529)	IP20	IP20
Schutzklasse	3	3

Messbereich

Temperatur		-55°C bis +125°C, Genauigkeit bei 25°C +/- 0,5°, im Bereich von -10°C bis +85°C +/- 1°C
Luftfeuchtigkeit		0% bis 100% (nicht kondensierend), Genauigkeit +/- 2%
CO ₂		400ppm bis 4000ppm (0,040 Vol.-% bis 0,4 Vol.-%)
Bewegungserkennung		Abstand (zum Sensor) 5m, Winkel horizontal 94°, Winkel vertikal 82°.

Prüfung/Zulassungen

	CE	CE
--	----	----

Einbau

Einbautiefe	Passend für 50 mm UP-Dose	
Einbaumaße	Passend für 56 mm x 56 mm Blendenprogramme	55mm x 55mm x 20mm

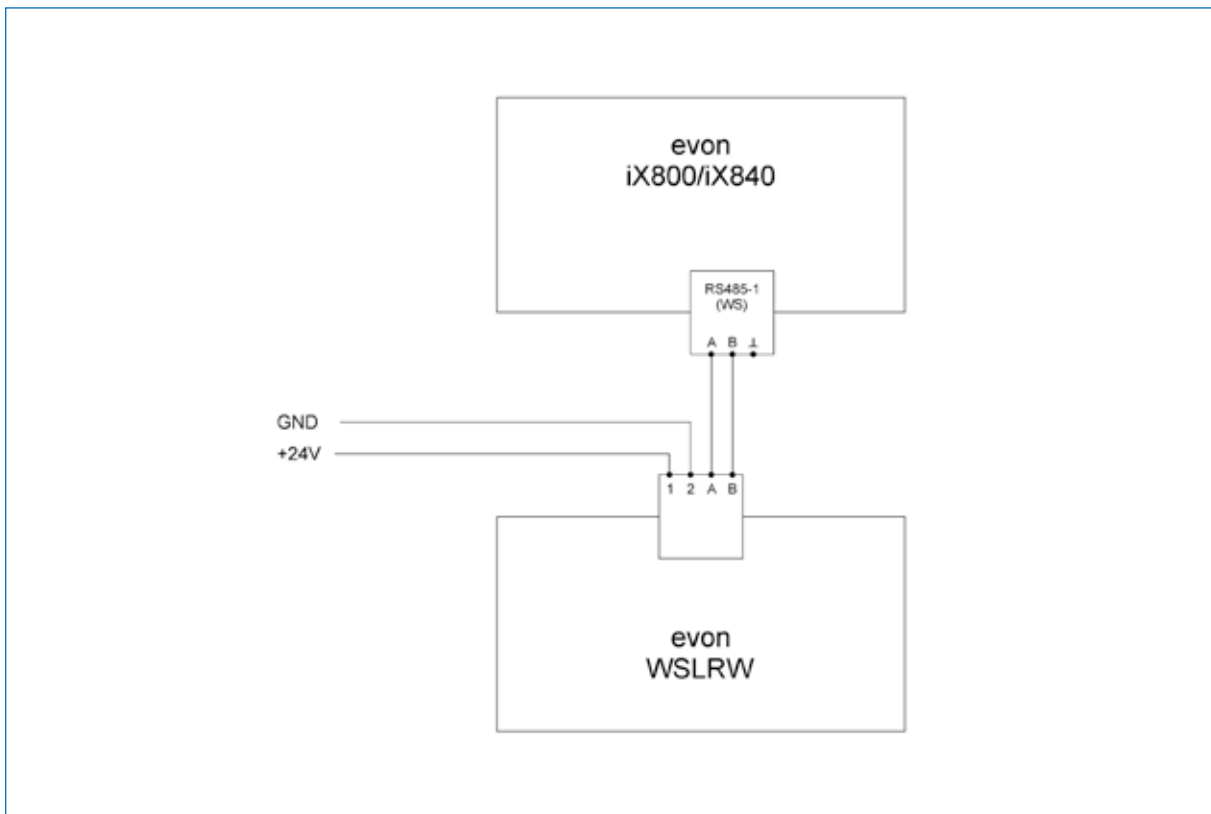
Wetterstation

Wetterstation

Best.-Nr.: HC-WSLRW-00

Gehäuse	Kunststoff
Farbe	Weiß / Transluzent
Montage	Aufputz
Schutzart	IP 44
Maße	ca. 96 x 77 x 118 (B x H x T, mm)
Gewicht	ca. 160 g
Umgebungstemperatur	Betrieb -30...+50°C, Lagerung -30...+70°C
Betriebsspannung	24 V DC
Strom	max. 120 mA, Restwelligkeit 10%
Datenausgabe	RS485
Heizung Regensensor	ca. 1,2 W
Messbereich Temperatur	-40...+80°C
Messbereich Wind	0...125 km/h
Messbereich Helligkeit (Süd, Ost, West)	0 ... 99.000 Lux
Messbereich Dämmerung	0 ... 999 Lux

Verdrahtungsbeispiel



Anmerkungen

- Die evon Smart Home Wetterstation darf nur als ortsfeste Installation betrieben werden, das heißt nur in montiertem Zustand und nach Abschluss aller Installations- und Inbetriebnahmearbeiten. Die Zuleitung zur Wetterstation darf maximal 100 m lang sein. Der Anschluss erfolgt mit handelsüblichem Telefonkabel (J-Y(ST) Y 2x2x0,8 oder gleichwertig). Ein Falschanschluss kann zur Zerstörung der Wetterstation und des evon Smart Home Controllers führen.
- Die Wetterstation muss nach Süden ausgerichtet werden



Erweiterungen
Fingerprint-Zutrittssystem



Zutrittskontrolle AP

Fingerprint-Zutrittssystem zur Aufputzmontage

Best.-Nr.: HC-KEYAP-00



evon Smart Home Fingerprint-Zutrittssystem zur Aufputzmontage. Zusätzliches Erweiterungsmodul HC-TA200-10 erforderlich.

- 800 Fingerprints speicherbar
- Zutrittsprotokollierung (letzten 20 Ereignisse)
- Vollständige Bedienung und Parametrierung über die evon Smart Home Benutzeroberfläche
- komplette Szenenintegration (benutzerabhängige Konfiguration)
- Leser auch mit RFID-Funktionalität lieferbar (HC-KEYAPR-00)

Zutrittskontrolle UP

Fingerprint-Zutrittssystem zur Unterputzmontage

Best.-Nr.: HC-KEYUPE-00



evon Smart Home Fingerprint-Zutrittssystem Unterputz, zur Integration in Türsprechanlage Solo und in div. Schalterprogramme. Zusätzliches Erweiterungsmodul HC-TA200-10 erforderlich.

- 800 Fingerprints speicherbar
- Zutrittsprotokollierung (letzten 20 Ereignisse)
- Vollständige Bedienung und Parametrierung über die evon Smart Home Benutzeroberfläche
- komplette Szenenintegration (benutzerabhängige Konfiguration)
- Leser auch mit RFID-Funktionalität lieferbar (HC-KEYUPER-00)

Zutrittskontrolle UP-I

Fingerprint-Zutrittssystem für Sprechanlageneinbau

Best.-Nr.: HC-KEYUPI-00



evon Smart Home Fingerprint-Zutrittssystem Unterputz, zur Integration in div. Sprechanlagensysteme.

Zusätzliches Erweiterungsmodul HC-TA200-10 erforderlich.

- 800 Fingerprints speicherbar
- Zutrittsprotokollierung (letzten 20 Ereignisse)
- Vollständige Bedienung und Parametrierung über die evon Smart Home Benutzeroberfläche
- komplette Szenenintegration (benutzerabhängige Konfiguration)
- Leser auch mit RFID-Funktionalität lieferbar (HC-KEYUPIR-00)

Zutrittskontrolle Integra

Fingerprint-Zutrittssystem zum Einbau in Türen, Briefkästen ...

Best.-Nr.: HC-KEYIN-00



evon Smart Home Fingerprint-Zutrittssystem Integra zum Einbau in Türen, Sprechanlagen oder Briefkästen.

Zusätzliches Erweiterungsmodul HC-TA200-10 erforderlich.

- bis zu 800 Fingerprints speicherbar
- Empfohlenen Montagehöhe: 155 cm
- Zutrittsprotokollierung der letzten 20 Ereignisse
- Vollständige Bedienung und Parametrierung über die evon Smart Home Benutzeroberfläche
- komplette Szenenintegration (benutzerabhängige Konfiguration)
- Leser auch mit RFID-Funktionalität lieferbar (HC-KEYINR-00)

Zutrittskontrolle AP

Fingerprint-Zutrittssystem zur Aufputzmontage

Best.-Nr.: HC-KEYAP-00

Zutrittskontrolle UP

Fingerprint-Zutrittssystem zur Unterputzmontage

Best.-Nr.: HC-KEYUPE-00 / HC-KEYUPI-00

Zutrittskontrolle Integra

Fingerprint-Zutrittssystem zum Einbau in Türen, Briefkästen ...

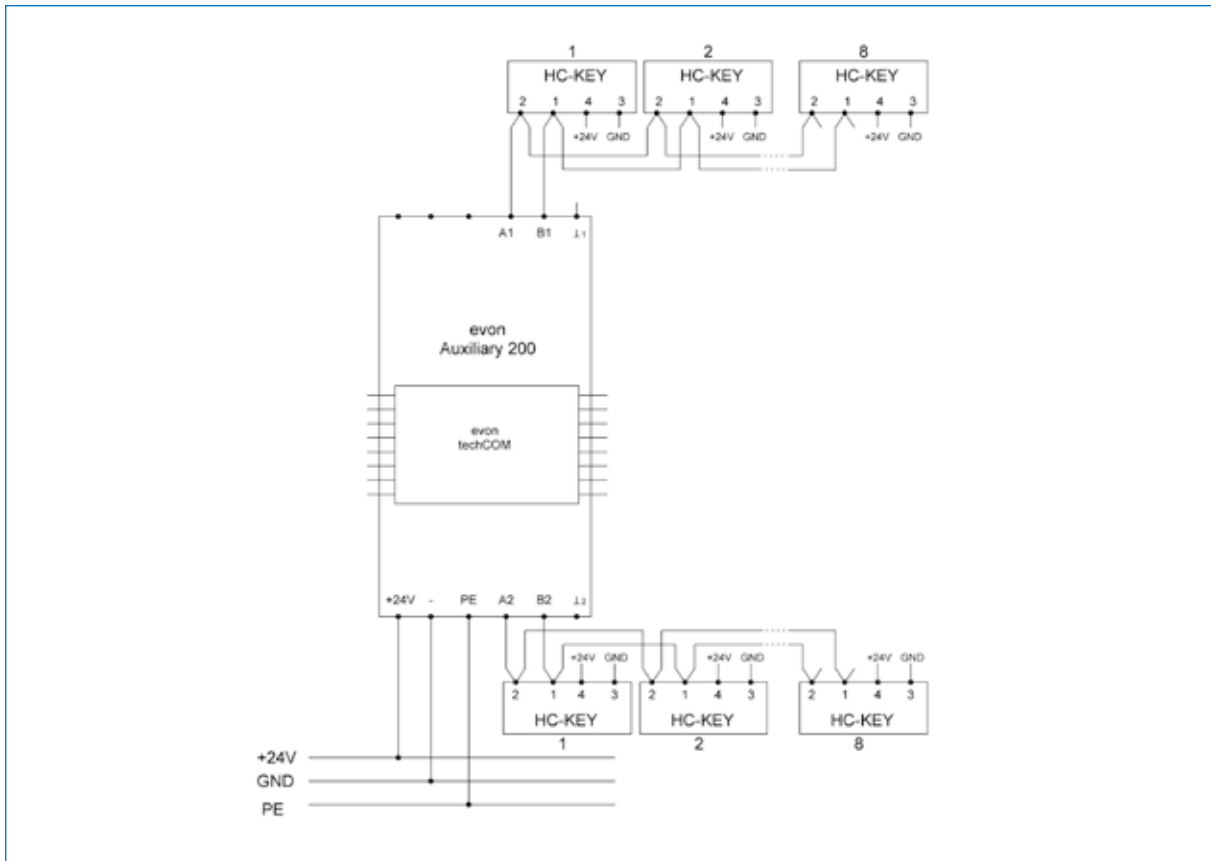
Best.-Nr.: HC-KEYIN-00

Elektrische Eigenschaften

Versorgung AC	8-24 V	8-24 V	8-24 V
Versorgung DC	8-24 V	8-24 V	8-24 V
Leistungsaufnahme ¹ Ruhezustand	ca. 1 W	ca. 1 W	ca. 1 W
Leistungsaufnahme ¹ Matching	ca. 1 W	ca. 1 W	ca. 1 W
Temperaturbereich Lager	-25 bis +70 °C	-25 bis +70 °C	-25 bis +70 °C
Temperaturbereich Betrieb	-25 bis +70 °C	-25 bis +70 °C	-25 bis +70 °C
Schutzart	IP 44	IP33/ IP43 abhängig vom eingesetzten Schalterprogramm	IP 54
Erkennungsdauer	1-4 s	1-4 s	1-4 s
Lebensdauer	ca. 10 Mio. Fingerscans	ca. 10 Mio. Fingerscans	ca. 10 Mio. Fingerscans
max. Leitungslänge RS485 Bus (KLEMME 1,2) ²	100 m	100 m	100 m
max. Länge der Versorgungsleitung (KLEMME 3,4) bei Einsatz in Industrieumgebung	30 m	30 m	30 m
Abmessungen B x H x T	45 x 81,6 x 60,3 mm	50,4 x 50,4 x 30,1 mm	45,5 x 91,5 x 18,2 mm
Montagehöhe	135 cm	135 cm	155 cm

¹) Leistungsaufnahme variiert über gesamten Versorgungsspannungsbereich ±10%

²) Bei Einsatz der empfohlenen Kabel



Verdrahtungsbeispiel KEYAP-00, KEYUPE-00, HC-KEYUPI-00



Dekorblende RW

Dekorblende in reinweiß für alle HC-KEYUP-Modelle

Best.-Nr.:
HC-KEYZ01-00



Dekorblende AL

Dekorblende aluminiumfarbig für alle HC-KEYUP-Modelle

Best.-Nr.:
HC-KEYZ02-00



Dekorblende AN

Dekorblende anthrazit für alle HC-KEYUP-Modelle

Best.-Nr.:
HC-KEYZ03-00



Dekorblende ED

Dekorblende in Edelstahl für alle HC-KEYUP-Modelle

Best.-Nr.:
HC-KEYZ04-00

ACHTUNG: Nicht kompatibel mit RFID-Modellen. BxHxT = 85 x 85 x 7,2 mm



Wetterschutz KEYAP

Wetterschutz für alle HC-KEYAP-Modelle

Best.-Nr.:
HC-KEYZ06-00



RFID-Zutrittskarte

KEYZ08-00

RFID-Zutrittskarte für alle RFID-Modell



RFID-Schlüsselanhänger

RFID-Schlüsselanhänger für alle RFID-Modell

Best.-Nr.: HC-KEYZ07-00

Inbetriebnahme-Hinweise

Wichtig vor Inbetriebnahme

- Jedes Modul mit Spannung versorgen.
- Bitte prüfen, ob die GND Versorgung Erd- Nullpotenzial entspricht.
- Größere ohmsche Lasten sowie kapazitive und induktive Lasten am Modulausgangskanal sind durch Relais zu schalten.
- Der Eingangskanal ist nur mit 24 V Gleichspannung zu schalten.
- Light 1644: Erforderliche Mindestquerschnitte beachten.

Inbetriebnahme

- Die Inbetriebnahme der Anlage spannungslos starten.
- Die Montagearbeiten mit einem Controller (z.B. iX800) oder einem Umsetzermodule S1200 an der linken Seite im Verteilerschrank beginnen.
- Die smartCOM Module können immer nur von links nach rechts aufgebaut werden.
- Den beigelegten 5-poligen smartCOM-Line-Verbinder in die linke Steckerbuchse des Moduls stecken.
- Das Modul auf der DIN Hutschiene montieren, es schnappt mit einem Click ein.
- Das Modul auf der Hutschiene an das linke Modul im System schieben. Darauf achten, dass die freistehenden Pins der Steckverbindung in die Buchse des Nebenmoduls einrasten.
- Bitte prüfen, ob die GND Versorgung Ihres 24 V Netzteils Erd- Nullpotenzial entspricht!
- Nach Spannungsversorgung leuchtet die ON LED in blau.
- Die smartCOM LED blinkt rot.
- Nachdem der Controller die Module erkannt und adressiert hat, erlischt die rote smartCOM LED und es kann mit der Zuordnung und Konfiguration über die Visualisierung begonnen werden.

Jetzt! evon Smart Home Partner werden

Werden Sie jetzt
**evon Smart Home
Premium Partner**
und profitieren Sie von
vielfältigen Vorteilen.

Bei der Schulung, bei
der Planung von Smart
Home Projekten und
beim Verkauf.

Mehr dazu unter:
**[www.evon-smarthome.com/
evon-partner-werden](http://www.evon-smarthome.com/evon-partner-werden)**



Vertrieb in der Schweiz durch:

asera

Asera AG
Zürichstrasse 46
8303 Bassersdorf
T: +41 44 755 50 60
www.asera.ch
sales@asera.ch

Kooperationspartner



evon Smart Home GmbH // Wollsdorf 154 // 8181 St. Ruprecht an der Raab
Tel. +43 (0) 3178 21800 // Fax.: +43 (0) 3178 21800-110
office@evon-smarthome.com

www.evon-smarthome.com