



Stand 01-02-21.V1

# Compro<sup>®</sup>



WARNEN, SIGNALISIEREN, SCHÜTZEN!

# Compro<sup>®</sup>



## **Compro Electronic GmbH**

Beim Alten Flugplatz 3  
49377 Vechta · Germany

T +49 (0) 4441 89112-50

F +49 (0) 4441 89112-55

## **Customer Service**

T +49 (0) 4441 89112-50

[info@compro.de](mailto:info@compro.de)

Sales Manager (Nord)

### **Stefan Gummersbach**

T +49 (0) 175 5884321

[stefan.gummersbach@compro.de](mailto:stefan.gummersbach@compro.de)

Sales Manager (Süd)

### **Erich Stratthaus**

T +49 (0) 175 7210695

[erich.stratthaus@compro.de](mailto:erich.stratthaus@compro.de)



# WIR LIEBEN ES LAUT UND BUNT!

**Überlassen Sie Ihre Sicherheit nicht dem Zufall.** Bei Compro haben wir es uns zur Aufgabe gemacht, Signalgeräte zu konzipieren, die nicht nur gängigen Industrienormen entsprechen, sondern auch Ihren und unseren eigenen Anforderungen gerecht werden. Deshalb werden unsere Signalgeber seit Compros Gründung im Jahr 1992 stetig und unaufhörlich weiterentwickelt, damit Sie wissen, was in Ihrem Betrieb los ist.

Um diesen Anspruch gerecht zu werden, haben wir auch unser Markenercheinungsbild überarbeitet. Die neuen Icons, sowie der Zusatz „Warnen, Signalisieren, Schützen“, bringen es auf den Punkt, was unsere Signalgeber für Sie leisten. Außerdem möchten wir mit einem neuen Claim zum Ausdruck bringen, was uns am Herzen liegt: „Wir lieben es laut und bunt!“. Da darf unser ikonischer Papagei natürlich nicht fehlen, schließlich ist er laut und bunt in Persona.

Hiermit lade ich Sie ein, mit uns in Richtung Zukunft zu gehen. Erleben Sie die neuesten Entwicklungen und Neuheiten aus dem Hause Compro - herzlich willkommen!

**We love it loud and colorful!** Don't leave your security to chance. At Compro, we have made it our business to design signaling devices that not only meet common industrial standards, but also meet your and our own requirements. That is why our signaling devices have been continuously and incessantly developed since Compro was founded in 1992 so that you know what is going on in your company.

In order to meet this requirement, we have also revised our brand image. The new icons, as well as the addition „Warning, Signaling, Protecting“, point out what our signaling devices can do for you. In addition, we would like to express what is important to us with the new claim: „We love it loud and colorful!“. Our iconic parrot should of course not be missing, after all, it is loud and colorful in person.

I hereby invite you to join us into the future. Experience the latest developments and innovations from Compro – you are welcome!

Ihr

Frank Blömer  
Prokurist / Executive Director Sales

# WARNEN, SIGNALISIEREN, SCHÜTZEN!

WARN, SIGNAL AND PROTECT!



**SIGNALSÄULEN** • Mit unseren Signalsäulen wissen Sie genau, was los ist. Dank individueller Konfiguration können diese Geräte ganz speziell auf Ihren Einsatzzweck angepasst werden. Ob als Statusanzeige für Maschinen und automatisierte Prozesse oder außerhalb der klassischen Industrie: Unsere Signalsäulen halten selbst widrigsten Bedingungen stand.

**SIGNAL TOWERS** • With our Signal Towers you know exactly what's going on. Thanks to individual configuration you can adapt this devices exactly to your purpose. As status signal for machines and automated processes, or even outside of the classic industry: Our Signal Towers resist even the most adverse conditions.



**OPTISCH** • Verlassen Sie sich auf unsere zuverlässigen Blitzleuchten, wenn es darum geht, akute Betriebszustände zu signalisieren und vor Gefahren zu warnen und zu alarmieren. Mit einem breiten Portfolio, das auch spezialisierte Anwendungsfälle abdeckt, ist das Compro Blitzleuchtenprogramm kaum zu übersehen. Überdies entspricht der geringe Stromverbrauch unserer Geräte den strengen Anforderungen unserer Kunden.

**BEACONS** • You can trust our reliable Beacons, when it comes to signal acute operating conditions, to warn of danger and to alert. With a broad product portfolio that also includes products for specialized use cases, the Compro Beacon range is hard to miss. The low power consumption of our devices corresponds to the strict requirements of our customers.



**AKUSTISCH** • Für alle lauten Produktionsstandorte haben wir unüberhörbare akustische Signalgeber in petto. Alarmieren Sie im Betrieb oder im Brandschutz mit Lautstärken bis hin zu 130 Dezibel. Unübertroffen ist dabei die Funktion der individuell einstellbaren Sprachalarmierung und die erstaunlich gute Klangqualität – dank hochwertiger Bauteile. Mit unseren akustischen Signalgebern sind Sie auf jede Situation vorbereitet!

**SOUNDERS** • For all noisy production sites we have unmistakable Sounders in our product portfolio. Alert in your company or in fire safety industry with volumes up to 130 decibels. Functions like the individually adjustable Voice Alerting and the amazingly good sound quality are unsurpassed – thanks to high quality components. With our Sounders you are prepared for every situation!



**OPTISCH-AKUSTISCH** · Erregen Sie maximale Aufmerksamkeit mit unseren leistungsstarken optisch-akustischen Signalgebern. Diese einzigartigen Kombigeräte sind wahre Alleskönner und kombinieren die klassischen Produktvorteile lauter Sirenen mit denen bunter Blitzleuchten. Im Vergleich zur Anwendung zweier Einzelgeräte sparen Sie nicht nur Geld, sondern verringern auch den Installationsaufwand.

**SOUNDER-BEACONS** · Gain maximum attention with our powerful Sounder-Beacon devices. These unique combination devices are true all-rounders and combine the classic product advantages of a loud Sounder with those of coloured Beacons. Compared to the usage of two individual devices you not only save money, you also decrease the installation effort.



**ZUBEHÖR** · Egal, ob Industrie, Öffentlichkeit oder privates Umfeld: Unsere Produkte werden seit Jahrzehnten in den verschiedensten Bereichen erfolgreich eingesetzt. Dazu passend haben wir nicht nur unterschiedliche Sockel und Montagewinkel, sondern auch Kleinteile im Angebot, um die Montage zu erleichtern und zu optimieren. Damit holen Sie ganz einfach die bestmögliche Leistung aus unseren Signalgebern heraus!

**ACCESSORIES** · Whether industry, public or private environment: Our products have been successfully used for decades in a wide variety of areas. We offer different bases and wall mounts and also small parts to facilitate and optimize the assembly. With the accessories you get out the best possible performance from our signalling devices!



## QUALITÄT & SICHERHEIT

Unsere Signalgeber entsprechen nicht nur deutschen und internationalen Normen – eine Vielzahl ist auch nach VdS zertifiziert.

Unser Unternehmen wird regelmäßig vom TÜV gem. ISO 9001:2015 auf die neuesten Standards geprüft. Die Mitgliedschaft im BHE ist für uns selbstverständlich.

### Quality & Safety

Our signaling devices not only correspond German and international standards – a large number are also VdS certified.

Our company is regularly ISO 9001: 2015 audited by the TÜV. It goes without saying that we are a member of the BHE.



## SIGNALSÄULEN | SIGNAL TOWER

LED-MULTICOLOUR SIGNALSÄULE (Ø 70 MM)	
LED-MULTICOLOUR SIGNAL TOWER (Ø 70 MM) .....	9
LED-SIGNALSÄULEN (Ø 40 MM)	
LED-SIGNAL TOWER (Ø 40 MM) .....	10
LED-SIGNALSÄULEN (Ø 70 MM)	
LED-SIGNAL TOWER (Ø 70 MM) .....	11
<b>Bestelldaten LED-SIGNALSÄULEN</b>	
Order data LED-SIGNAL TOWER .....	12
<b>Montagebeispiel</b>	
Assembly example .....	14

## OPTISCHE SIGNALGEBER | BEACON

LED-SIGNALLEUCHTEN MULTICOLOUR	
LED-BEACON MULTICOLOUR .....	18
LED-SIGNALLEUCHTEN (24 V)	
LED-BEACON (24 V) .....	19
LED-MULTIFUNKTIONS-BLITZLEUCHTEN (12–24 V)	
LED-MULTIFUNCTION-BEACON (12–24 V) .....	21
LED-SIGNALLEUCHTEN (48 V)	
LED-BEACON (48 V) .....	22
LED-SIGNALLEUCHTEN (230 V)	
LED-BEACON (230 V) .....	23
SOLEX .....	24
SOLISTA MAXI .....	25
<b>DREHSPIEGELLEUCHE</b>	
ROTATING BEACON .....	26
LED-KENNLEUCHE CO BL G9	
LED BEACON CO BL G9 .....	27

## HINDERNISLEUCHE

OBSTRUCTION LIGHT .....	28
<b>HINDERNISLEUCHE CO BL HF 4 UND 4R</b>	
OBSTRUCTION LIGHT CO BL HF 4 AND 4R .....	29
<b>LED-KENNLEUCHE MIT STRASSENZULASSUNG</b>	
LED-MARKER LIGHT WITH APPROVAL FOR ROAD USE .....	31
<b>LED-KENNLEUCHE MIT STRASSENZULASSUNG CO BL 13 AL</b>	
LED-MARKER LIGHT WITH APPROVAL FOR ROAD USE CO BL 13 AL .....	32
EN 54-23 .....	34
SOLISTA LX WALL .....	36
SOLISTA LX CEILING .....	37

## AKUSTISCHE SIGNALGEBER | SOUNDER

<b>ELEKTRONISCHE KLEINHUPE</b>	
ELECTRONIC MINI HOOTER .....	40
CHIASSO 100 .....	42
ASKARI .....	43
ROSHNI LOW PROFILE (ROLP) .....	44
CS 200 .....	45
SQUASHNI .....	46
SQUASHNI G3 .....	47
SYMPHONI .....	48
SYMPHONI VOICE PLUS .....	49
CHIASSO VOICE & SOUND H2 .....	50
CHIASSO VOICE & SOUND H3 .....	51
CHIASSO 115 .....	52
CHIASSO 120 .....	53
ASSERTA MIDI .....	54
ASSERTA MAXI .....	55



X10.....	56
GLOCKE CF & ELEKTRONISCHE GLOCKE	
BELL CF & ELECTRONIC BELL.....	57
MOTORISIERTE GLOCKE	
MB MOTORIZED BELL .....	58
PIEZO SIRENE PSW	
PIEZO SOUNDER PSW .....	59
PIEZO SIRENE PSS	
PIEZO SOUNDER PS .....	60
PIEZO BUZZER PBF.43.024.1.U.BF	
PIEZO BUZZER PBF.43.024.1.U.BF .....	61

**OPTISCH-AKUSTISCHE SIGNALGEBER | SOUNDER-BEACON UNIT**

ELEKTRONISCHE KLEINHUPE MIT LED-SIGNALLEUCHE	
ELECTRONIC HOOTER WITH LED-BEACON .....	64
CHIASSO 100 RAZOR .....	65
FLASHNI .....	66
ROLP SOLISTA BEACON .....	68
ROLP LX WALL.....	69
SYMPHONI LX WALL .....	70
SYMPHONI LX WP WALL.....	71
ASSERTA MIDI AV .....	72
ASSERTA MAXI AV .....	73
X10 AV.....	74

**ZUBEHÖR | ACCESSORIES**

POWERED DEEP BASE.....	77
2-FACH BASE	
DOUBLE BASE .....	78

3-FACH BASE	
TRIPLE BASE .....	78
SHALLOW BASE .....	79
DEEP BASE .....	79
U-BASE .....	79
MIDI U BASE .....	80
MIDI ANGLED BASE .....	80
BASES FÜR CHIASSO-SERIE	
BASES FOR CHIASSO-SERIES.....	81
MONTAGEWINKEL FÜR LED-SIGNALLEUCHTEN	
WALL MOUNT FOR LED-BEACON .....	83
ZUBEHÖR FÜR LED-SIGNALSÄULEN	
ACCESSORIES FOR LED-SIGNAL TOWER.....	84
MONTAGEWINKEL CO BL G9 UND CO BL 595	
WALL MOUNT CO BL G9 AND CO BL 595.....	87
STAHLSCHUTZKÖRBE	
STEEL CAGE.....	88

**VdS zertifizierte Geräte**

VdS certified products.....	92
EN 54/23 und VdS zertifizierte Geräte	
EN 54/23 and VdS certified products .....	93
Vergleichstabelle Optische Signalgeber	
Comparative table Beacon .....	94
Schutzklasse   IP rating .....	96
Bestellnummern   Order numbers.....	99

Signalsäulen  
Signal Towers

Optische Signalgeber  
Beacons

Akustische Signalgeber  
Sounders

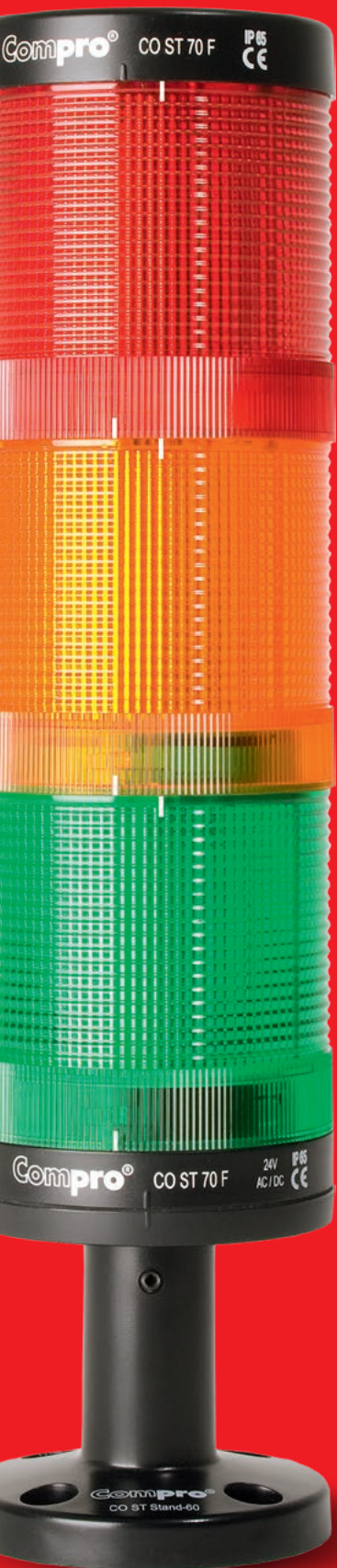
Optisch-akustische Signalgeber  
Sounder-Beacon Units

Zubehör  
Accessories

EN 54/23 und VdS zertifiziert  
EN 54/23 and VdS certified

Technische Information  
Technical information

# Compro®



# INDIVIDUELL, ZUVERLÄSSIG & ROBUST

INDIVIDUAL, RELIABLE & ROBUST



Signalsäulen kommen vorrangig im Industriebereich zur Anwendung, zum Beispiel um auf einen Betriebszustand aufmerksam zu machen. Egal ob wahlweise mit einem oder mehreren Elementen: Die Signalsäulen von Compro können Sie ganz nach Ihren Bedürfnissen konfigurieren.

The Compro signal towers are primarily used in the industry sector, for example to signalize an operating status. Regardless of whether with one or more elements: You can customize the Compro Signal Towers to suit your needs.





## LED-MULTICOLOUR SIGNALSÄULE (Ø 70 mm)

- | 8 Farben in einem Modul
- | MTTFd 50000 Stunden durchschnittliche Lebensdauer
- | Exklusives Design
- | Verschiedene Kombinationen inklusive Aufbausirene möglich
- | Schlagfestes Gehäuse
- | Leichte Montage
- | Patentierte Kontaktstifte
- | Einfache Ansteuerung
- | Auf **230 V** erweiterbar
- | UV-beständig

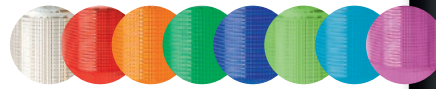


## LED-MULTICOLOUR SIGNAL TOWER (Ø 70 mm)

- | 8 colours in one module
- | MTTFd 50000 h average lifetime
- | Exclusive design
- | Various combinations possible
- | Impact-proof case
- | Easy assembly
- | Patented pins
- | Easy control
- | Expandable to **230 V**
- | UV-resistant



**1 Säule  
8 Farben  
2 Funktionen !**



**2 Funktionen einstellbar:**  
Dauerlicht, Blinklicht  
**2 settings adjustable:**  
continuous light, indicate flash light

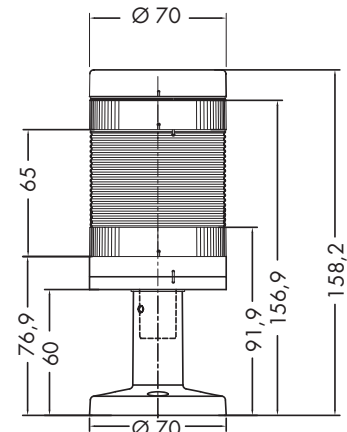


Abbildung mit Zubehör  
Illustration with accessories

### SPEZIFIKATIONEN | SPECIFICATIONS

Model	LED-ELEMENT MULTICOLOUR CO ST 70 RGBA (Standardversion)
Spannungsbereich Operating voltage	24 V AC/DC
Stromaufnahme Current consumption	40 – 120 mA
Einstellungen Settings	Dauerlicht, Blinklicht continuous light, indicate flash light
Schutzklasse IP rating	IP65
Temperaturbereich Operating temperature	-25 °C bis +70 °C -25 °C to +70 °C
Linsfarbe Lens colour	klar clear
Grundfarben LED colour	weiß, rot, gelb, grün, blau, hellgrün, hellblau, magenta white, red, amber, green, blue, light green, light blue, magenta
Material Construction	Linse PC Lens PC



## LED-SIGNALSÄULEN (Ø 40 mm)

- | Verschiedene Kombinationen inklusive Aufbausirene möglich
- | Schlagfestes Gehäuse
- | Leichte Montage
- | UV-beständig

**4 Funktionen einstellbar:**  
Dauerlicht, Blitzlicht, Doppelblitz, Rundumlicht

**4 settings adjustable:**  
continuous light, flash light, double flash light, rotating light



## LED-SIGNAL TOWER (Ø 40 mm)

- | Various combinations possible
- | Impact-proof case
- | Sounder version available
- | Easy assembly
- | UV-resistant

**Drück, dreh, fest.**  
Push and turn.

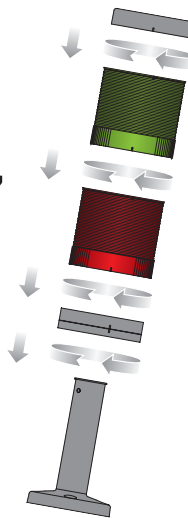
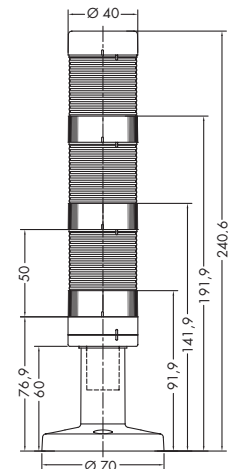


Abbildung mit Zubehör  
Illustration with accessories



### SPEZIFIKATIONEN | SPECIFICATIONS

Model	LED-ELEMENT CO ST 40 1F (Standardversion)	LED-ELEMENT CO ST 40 4F (Premiumversion)
Spannungsbereich Operating voltage	24 V AC/DC	12-24 V AC/DC
Stromaufnahme Current consumption	45 mA	80 mA
Einstellungen Settings	Dauerlicht continuous light	Dauerlicht, Blitzlicht, Doppelblitz, Rundumlicht continuous light, flash light, double flash light, rotating light
Schutzklasse IP rating	IP65	IP65
Temperaturbereich Operating temperature	-25 °C bis +70 °C -25 °C to +70 °C	-25 °C bis +70 °C -25 °C to +70 °C
Linsenfarbe Lens colour	rot, gelb, grün, blau, klar red, amber, green, blue, clear	rot, gelb, grün, blau, klar red, amber, green, blue, clear
Material Construction	Linse PC / Sockel MPPPO Lens PC / Base MPPPO	Linse PC / Sockel MPPPO Lens PC / Base MPPPO

Produktdetails siehe Technische Information. | Product details see technical information.

Weitere Produktdetails siehe Bedienungsanleitung unter [www.compro.de](http://www.compro.de) | For further product details see manuals at [www.compro.de](http://www.compro.de).

Die Stromaufnahme ist abhängig von der Versorgungsspannung. Eine Änderung der Ton-, Lautstärke- oder Blitzeinstellungen wirkt sich auf die Stromaufnahme aus. Änderungen und Irrtümer vorbehalten. Es gelten die Allgemeinen Geschäftsbedingungen. | The power consumption depends on the supply voltage. Changing the tone, volume or flash settings affects the power consumption. Rights reserved to change specifications without prior notice. The General Terms and Conditions apply.



## LED-SIGNALSÄULEN (Ø 70 mm)

- | Verschiedene Kombinationen inklusive Aufbausirene möglich
- | Schlagfestes Gehäuse
- | Leichte Montage
- | Auf **230 V** erweiterbar
- | UV-beständig



**6 Funktionen einstellbar:**  
 Dauerlicht, Rundumlicht, Blitzlicht 1 Hz/2 Hz, Doppelblitz 1 Hz/2 Hz

**6 settings adjustable:**  
 continuous light, rotating light, flash light 1 Hz/2 Hz, double flash light 1 Hz/2 Hz

## LED-SIGNAL TOWER (Ø 70 mm)

- | Various combinations possible
- | Impact-proof case
- | Sounder version available
- | Easy assembly
- | Expandable to **230 V**
- | UV-resistant

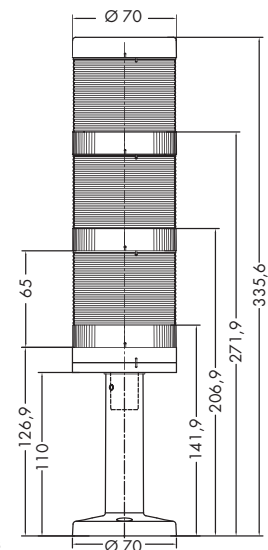


Abbildung mit Zubehör  
 Illustration with accessories

### SPEZIFIKATIONEN | SPECIFICATIONS

Model	LED-ELEMENT CO ST 70 2F (Standardversion)	LED-ELEMENT CO ST 70 6F (Premiumversion)
Spannungsbereich   Operating voltage	24 V AC / DC	12–24 V AC / DC
Stromaufnahme   Current consumption	45 mA	120 mA
Lichtstärke   Light output		max. 9,69 Cd
Einstellungen Settings	Dauerlicht, Blinklicht continuous light, flash light	Dauerlicht, Blitzlicht 1 Hz/2 Hz, Doppelblitz 1 Hz/2 Hz, Rundumlicht continuous light, flash light 1 Hz/2 Hz, double flash light 1 Hz/2 Hz, rotating light
Schutzklasse   IP rating	IP65	IP65
Temperaturbereich Operating temperature	-25 °C bis +70 °C -25 °C to +70 °C	-25 °C bis +70 °C -25 °C to +70 °C
Linsefarbe Lens colour	rot, gelb, grün, blau, klar red, amber, green, blue, clear	rot, gelb, grün, blau, klar red, amber, green, blue, clear
Material Construction	Linse PC / Socket MPPPO Lens PC / Base MPPPO	Linse PC / Socket MPPPO Lens PC / Base MPPPO

Produktdetails siehe Technische Information. | Product details see technical information.

Weitere Produktdetails siehe Bedienungsanleitung unter [www.compro.de](http://www.compro.de) | For further product details see manuals at [www.compro.de](http://www.compro.de)  
 Die Stromaufnahme ist abhängig von der Versorgungsspannung. Eine Änderung der Ton-, Lautstärke- oder Blitzzeinstellungen wirkt sich auf die Stromaufnahme aus. Änderungen und Irrtümer vorbehalten. Es gelten die Allgemeinen Geschäftsbedingungen. | The power consumption depends on the supply voltage. Changing the tone, volume or flash settings affects the power consumption. Rights reserved to change specifications without prior notice. The General Terms and Conditions apply.

Signalsäulen  
Signal Towers

Optische Signalgeber  
Beacons

Akustische Signalgeber  
Sounders

Optisch-akustische Signalgeber  
Sounder-Beacon Units















Zubehör  
Accessories

EN 54/23 und VdS zertifiziert  
EN 54/23 and VdS certified









Technische Information  
Technical information

## Bestelldaten | Order data

### LED-SIGNALSÄULEN (Ø 40 mm) LED-SIGNAL TOWER (Ø 40 mm)




















Standard: Dauerlicht continuous light	Premium: Dauerlicht, Blitzlicht, Doppelblitz, Rundumlicht continuous light, flash light, double flash light, rotating light
 Art.-Nr.: CO ST 40 BASE Base	 Art.-Nr.: CO ST 40 BASE Base
 Art.-Nr.: CO ST 40 S 024 Aufbausirene   Sounder	 Art.-Nr.: CO ST 40 S 024 Aufbausirene   Sounder
 Art.-Nr.: CO ST 40 RL 024 1F LED-Element rot   red	 Art.-Nr.: CO ST 40 RL 024 4F LED-Element rot   red
 Art.-Nr.: CO ST 40 GL 024 1F LED-Element grün   green	 Art.-Nr.: CO ST 40 GL 024 4F LED-Element grün   green
 Art.-Nr.: CO ST 40 AL 024 1F LED-Element gelb   amber	 Art.-Nr.: CO ST 40 AL 024 4F LED-Element gelb   amber
 Art.-Nr.: CO ST 40 BL 024 1F LED-Element blau   blue	 Art.-Nr.: CO ST 40 BL 024 4F LED-Element blau   blue
 Art.-Nr.: CO ST 40 CL 024 1F LED-Element klar   clear	 Art.-Nr.: CO ST 40 CL 024 4F LED-Element klar   clear









#### Zubehör | Accessories:

 Art.-Nr.: CO ST 40 BASE Base	 Art.-Nr.: CO ST STAND 110 Montagefuß 110 mm   Stand 110 mm
 Art.-Nr.: CO ST 40 S 024 Aufbausirene   Sounder	 Art.-Nr.: CO ST WM Montagewinkel   Wall Mount
 Art.-Nr.: CO ST STAND F Gelenkfuss   Stand Foldable	 Art.-Nr.: CO ST TUBE 250 Verlängerungsrohr   Extension Tube 250 mm
 Art.-Nr.: CO ST STAND 60 Montagefuß 60 mm   Stand 60 mm	 Art.-Nr.: CO ST STAND PM Rohr mit Verschraubung   Panel Mount



# LED-SIGNALSÄULEN (Ø 70 mm) LED-SIGNAL TOWER (Ø 70 mm)

<b>Standard:</b> Dauerlicht, Blinklicht continuous light, indicate flash light	<b>Premium:</b> Dauerlicht, Blitzlicht, Doppelblitz, Rundumlicht continuous light, flash light, double flash light, rotating light	<b>RGBA:</b> Dauerlicht, Blinklicht continuous light, indicate flash light
 Art.-Nr.: CO ST 70 BASE Base	 Art.-Nr.: CO ST 70 BASE Base	 Art.-Nr.: CO ST 70 BASE Base
 Art.-Nr.: CO ST 70 S 024 Aufbausirene   Sounder	 Art.-Nr.: CO ST 70 S 024 Aufbausirene   Sounder	
 Art.-Nr.: CO ST 70 RL 024 2F LED-Element rot   red	 Art.-Nr.: CO ST 70 RL 024 6F LED-Element rot   red	 Art.-Nr.: CO ST 70 RGBA 24 2F LED-ELEMENT RGBA
 Art.-Nr.: CO ST 70 GL 024 2F LED-Element grün   green	 Art.-Nr.: CO ST 70 GL 024 6F LED-Element grün   green	
 Art.-Nr.: CO ST 70 AL 024 2F LED-Element gelb   amber	 Art.-Nr.: CO ST 70 AL 024 6F LED-Element gelb   amber	
 Art.-Nr.: CO ST 70 BL 024 2F LED-Element blau   blue	 Art.-Nr.: CO ST 70 BL 024 6F LED-Element blau   blue	
 Art.-Nr.: CO ST 70 CL 024 2F LED-Element klar   clear	 Art.-Nr.: CO ST 70 CL 024 6F LED-Element klar   clear	
 Art.-Nr.: CO ST 70 Power 230 V Power-Modul   Power-Module	 Art.-Nr.: CO ST 70 Power 230 V Power-Modul   Power-Module	 Art.-Nr.: CO ST 70 Power 230 V Power-Modul   Power-Module

<b>Zubehör   Accessories:</b>	
 Art.-Nr.: CO ST 70 BASE Base	 Art.-Nr.: CO ST STAND 110 Montagefuß 110 mm   Stand 110 mm
 Art.-Nr.: CO ST 70 S 024 Aufbausirene   Sounder	 Art.-Nr.: CO ST WM Montagewinkel   Wall Mount
 Art.-Nr.: CO ST STAND F Gelenkfuß   Stand Foldable	 Art.-Nr.: CO ST TUBE 250 Verlängerungsrohr   Extension Tube 250 mm
 Art.-Nr.: CO ST STAND 60 Montagefuß 60 mm   Stand 60 mm	 Art.-Nr.: CO ST STAND PM Rohr mit Verschraubung   Panel Mount

Weitere Produktdetails siehe Bedienungsanleitung unter [www.compro.de](http://www.compro.de) | For further product details see manuals at [www.compro.de](http://www.compro.de)  
Die Stromaufnahme ist abhängig von der Versorgungsspannung. Eine Änderung der Ton-, Lautstärke- oder Blitzzeiteinstellungen wirkt sich auf die Stromaufnahme aus.  
Änderungen und Irrtümer vorbehalten. Es gelten die Allgemeinen Geschäftsbedingungen. | The power consumption depends on the supply voltage. Changing the tone, volume or flash settings affects the power consumption. Rights reserved to change specifications without prior notice. The General Terms and Conditions apply.

Signalsäulen  
Signal Towers

Optische Signalgeber  
Beacons

Akustische Signalgeber  
Sounders

Optisch-akustische Signalgeber  
Sounder-Beacon Units

Zubehör  
Accessories

EN 54/23 und VdS zertifiziert  
EN 54/23 and VdS certified

Technische Information  
Technical information

## Montagebeispiel | Assembly example

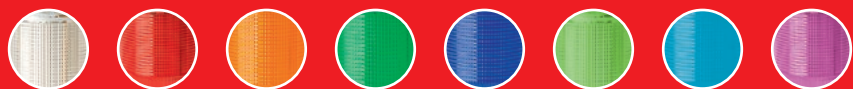






# OPTISCHE SIGNALGEBER

## BEACONS



Zuverlässige Compro-Blitzleuchten gibt es für die unterschiedlichsten Einsatzbereiche. Unsere Produkte zeichnen sich durch eine äußerst geringe Stromaufnahme aus. In der Industrie werden unsere Blitzleuchten zum Beispiel eingesetzt, um auf einen Betriebszustand aufmerksam zu machen.

Reliable Compro flashing lights are available for a lot of different areas of application. Our products are characterized by an extremely low power consumption. In the industry our Beacons are used, for example, to signalize an operating status.





## INDUSTRIE INDUSTRY



### LED-SIGNALLEUCHTEN LED-BEACON

- IP65
  - LED
- Seite 18



### SOLISTA MAXI

- IP65
  - LED-Technik | LED technology
- Seite 25



### DREHSPIEGELLEUCHE ROTATING BEACON

- IP54
  - Halogen
  - 55 / 70 W
- Seite 26



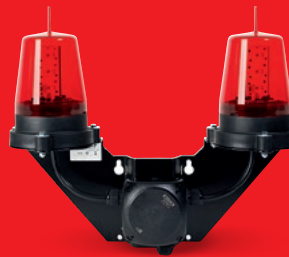
### LED-KENNLEUCHE LED-BEACON

- IP67
  - bis 200 Candela
  - vier verschiedene Modi | 4 different modes selectable
  - Vollgummigehäuse | solid rubber housing
- Seite 27



### HINDERNISLEUCHE OBSTRUCTION LIGHT

- IP65
  - nach ICAO Annex 14 Low Intensity Type A
  - Vollgummigehäuse | solid rubber housing
- Seite 28



### HINDERNISLEUCHE OBSTRUCTION LIGHT

- IP65
  - nach ICAO Annex 14 Low Intensity Type A
  - Vollgummigehäuse | solid rubber housing
- Seite 29



### LED-KENNLEUCHE MIT STRASSENZULASSUNG LED-MARKER LIGHT WITH APPROVAL FOR ROAD USE

- EU-Straßenzulassung ECE R65 | EU approval for road use ECE R65
  - IP65
  - LED-Technik | LED technology
- Seite 31 & 32



## BRANDSCHUTZ FIRE SAFETY



### SOLEX

- IP65
  - Xenon-Blitz | Xenon flash
- Seite 24



### SOLISTA LX WALL

- IP65
  - LED-Blitz | Xenon flash
- Seite 36



### SOLISTA LX CEILING

- IP65
  - LED-Blitz | Xenon flash
- Seite 37



## LED-SIGNALLEUCHTEN MULTICOLOUR

- | 8 Farben in einem Modul
- | Geringe Stromaufnahme
- | Robuste Konstruktion
- | Schutzklasse IP65
- | Einfache Installation
- | Flexible Einsatzmöglichkeiten
- | Langlebige LED-Technik  
(ca. 50000 Stunden)
- | Simple Ansteuerung
- | Schlagfestes Gehäuse

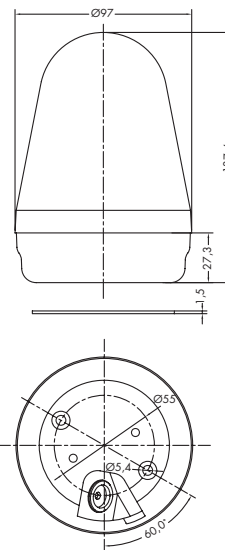
**1 Leuchte  
8 Farben  
2 Funktionen !**



**2 Funktionen einstellbar:**  
Dauerlicht, Blinklicht  
**2 settings adjustable:**  
continuous light,  
indicate flash light

## LED-BEACON MULTICOLOUR

- | 8 colours in one module
- | Low power consumption
- | Robust construction
- | Easy assembly
- | Flexible options of use
- | Durable LED technology  
(ca. 50000 h)
- | Easy control
- | Impact-proof case



### SPEZIFIKATIONEN | SPECIFICATIONS

Model	CO BL 90 RGBA 2F (Standardversion)
Spannungsbereich Operating voltage	24 V AC / DC
Stromaufnahme Current consumption	80–320 mA
Schutzklasse IP rating	IP65
Temperaturbereich Operating temperature	-25 °C bis +70 °C -25 °C to +70 °C
Gehäusefarbe Body colour	schwarz black
Linsenfarbe Lens colour	klar clear
Grundfarben LED colour	weiß, rot, gelb, grün, blau, hellgrün, hellblau, magenta white, red, amber, green, blue, light green, light blue, magenta
Material Construction	Linse PC / Sockel MPPD Lens PC / Base MPPD

Produktdetails siehe Technische Information. | Product details see technical information.

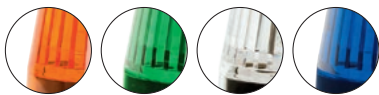
Weitere Produktdetails siehe Bedienungsanleitung unter [www.compro.de](http://www.compro.de) | For further product details see manuals at [www.compro.de](http://www.compro.de)

Die Stromaufnahme ist abhängig von der Versorgungsspannung. Eine Änderung der Ton-, Lautstärke- oder Blitzeinstellungen wirkt sich auf die Stromaufnahme aus. Änderungen und Irrtümer vorbehalten. Es gelten die Allgemeinen Geschäftsbedingungen. | The power consumption depends on the supply voltage. Changing the tone, volume or flash settings affects the power consumption. Rights reserved to change specifications without prior notice. The General Terms and Conditions apply.



## LED-SIGNALLEUCHTEN (24 V)

- | Geringe Stromaufnahme
- | Robuste Konstruktion
- | Schutzklasse IP65
- | Einfache Installation
- | Flexible Einsatzmöglichkeiten
- | Langlebige LED-Technik  
(ca. 50000 Stunden)

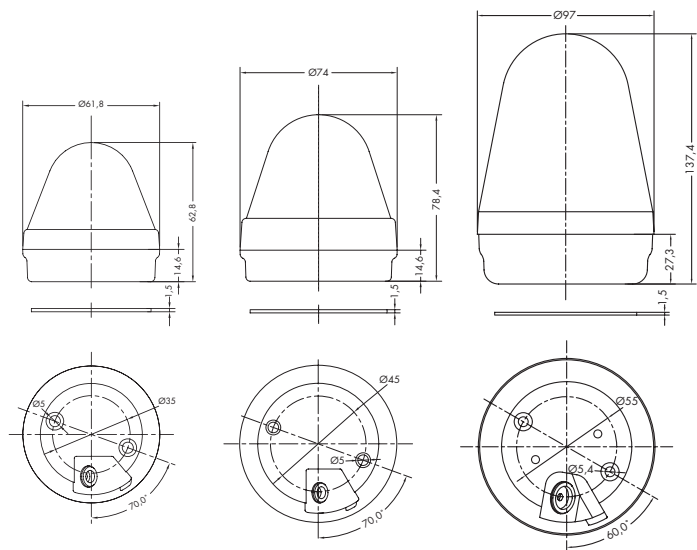


**2 Funktionen einstellbar:**  
Dauerlicht, Blinklicht  
**2 settings adjustable:**  
continuous light,  
indicate flash light



## LED-BEACON (24 V)

- | Low current consumption
- | Robust construction
- | IP65
- | Easy installation
- | Flexible options of use
- | Durable LED technology  
(ca. 50000 h)



### SPEZIFIKATIONEN | SPECIFICATIONS

Model	CO BL 50 2F (Standardversion)	CO BL 70 2F (Standardversion)	CO BL 90 2F (Standardversion)
Spannungsbereich Operating voltage	24 V AC/DC	24 V AC/DC	24 V AC/DC
Stromaufnahme Current consumption	45 mA	65 mA	85 mA
Schutzklasse IP rating	IP65	IP65	IP65
Temperaturbereich Operating temperature	-25 °C bis +70 °C -25 °C to +70 °C	-25 °C bis +70 °C -25 °C to +70 °C	-25 °C bis +70 °C -25 °C to +70 °C
Gehäusefarbe Body colour	schwarz black	schwarz black	schwarz black
Linsenfarbe Lens colour	rot, gelb, grün, blau, klar red, amber, green, blue, clear	rot, gelb, grün, blau, klar red, amber, green, blue, clear	rot, gelb, grün, blau, klar red, amber, green, blue, clear
Material Construction	Linse PC / Sockel MPPPO Lens PC / Base MPPPO	Linse PC / Sockel MPPPO Lens PC / Base MPPPO	Linse PC / Sockel MPPPO Lens PC / Base MPPPO
Leistungsaufnahme Power consumption	1,0 W 1.0 W	1,2 W 1.2 W	2,4 W 2.4 W

Produktdetails siehe Technische Information. | Product details see technical information.

Weitere Produktdetails siehe Bedienungsanleitung unter [www.compro.de](http://www.compro.de) | For further product details see manuals at [www.compro.de](http://www.compro.de)  
Die Stromaufnahme ist abhängig von der Versorgungsspannung. Eine Änderung der Ton-, Lautstärke- oder Blitzzeiteinstellungen wirkt sich auf die Stromaufnahme aus.  
Änderungen und Irrtümer vorbehalten. Es gelten die Allgemeinen Geschäftsbedingungen. | The power consumption depends on the supply voltage. Changing the tone, volume or flash settings affects the power consumption. Rights reserved to change specifications without prior notice. The General Terms and Conditions apply.

Signalsäulen  
Signal Towers

Optische Signalgeber  
Beacons

Akustische Signalgeber  
Sounders

Optisch-akustische Signalgeber  
Sounder-Beacon Units

Zubehör  
Accessories

EN 54/23 und VdS zertifiziert  
EN 54/23 and VdS certified

Technische Information  
Technical information



## LED-SIGNALLEUCHTEN (24 V)

- | Geringe Stromaufnahme
- | Robuste Konstruktion
- | Schutzklasse IP65
- | Einfache Installation
- | Flexible Einsatzmöglichkeiten
- | Langlebige LED-Technik  
(ca. 50000 Stunden)
- | Mit Potentiometer (max. 1,8 Hz / min. 0,5 Hz)
- | Blitz- und Blinkfrequenz einstellbar (0,5 Hz bis 1,8 Hz)



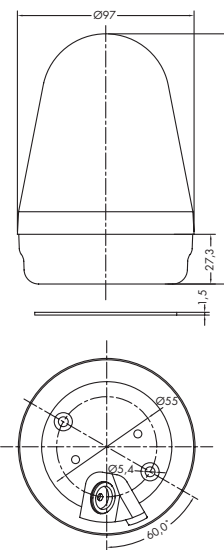
**3 Funktionen einstellbar:**  
Dauer-, Blink-, Blitzlicht

**3 settings adjustable:**  
continuous light, indicate flash light, flash light



## LED-BEACON (24 V)

- | Low current consumption
- | Robust construction
- | IP65
- | Easy installation
- | Flexible options of use
- | Durable LED technology (ca. 50000 h)
- | With Potentiometer (max. 1.8 Hz / min. 0.5 Hz)
- | Indicate flash light and flash light adjustable  
(0.5 Hz to 1.8 Hz)



### SPEZIFIKATIONEN | SPECIFICATIONS

Model	CO BL 90 3F (Standardversion)
Spannungsbereich Operating voltage	24 V AC/DC
Stromaufnahme Current consumption	max. 120 mA
Schutzklasse IP rating	IP65
Temperaturbereich Operating temperature	-25 °C bis +70 °C -25 °C to +70 °C
Gehäusefarbe Body colour	schwarz black
Linsenfarbe Lens colour	rot, gelb, grün, blau, klar red, amber, green, blue, clear
Material Construction	Linse PC / Socket MPPPO Lens PC / Base MPPPO
Leistungsaufnahme Power consumption	max. 2,9 W max. 2.9 W

Produktdetails siehe Technische Information. | Product details see technical information.

Weitere Produktdetails siehe Bedienungsanleitung unter [www.compro.de](http://www.compro.de) | For further product details see manuals at [www.compro.de](http://www.compro.de)

Die Stromaufnahme ist abhängig von der Versorgungsspannung. Eine Änderung der Ton-, Lautstärke- oder Blitzeinstellungen wirkt sich auf die Stromaufnahme aus. Änderungen und Irrtümer vorbehalten. Es gelten die Allgemeinen Geschäftsbedingungen. | The power consumption depends on the supply voltage. Changing the tone, volume or flash settings affects the power consumption. Rights reserved to change specifications without prior notice. The General Terms and Conditions apply.



**15**  
Funktionen einstellbar  
settings adjustable

## LED-MULTIFUNKTIONS- BLITZLEUCHTEN (12 – 24 V)

- | Robuste Konstruktion
- | Schutzklasse IP65
- | Einfache Installation
- | Flexible Einsatzmöglichkeiten
- | Neueste LED-Technik
- | Extrem leistungsfähige LEDs
- | Auf **230 V** erweiterbar

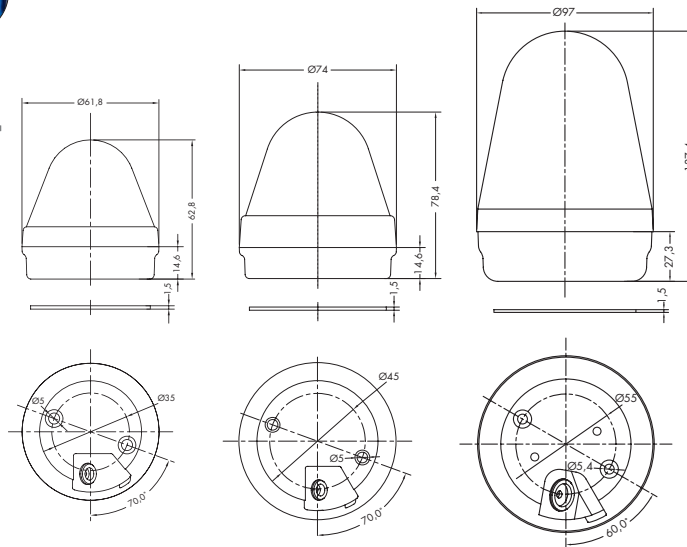


- Dauerlicht | Permanent light
- Blitzlicht (schnell) | Flashlight (fast)
- Doppel-Blitzlicht (schnell) | Double Flashlight (fast)
- Rundumlicht links (schnell) | Round left (fast)
- Rundumlicht rechts (schnell) | Round right (fast)
- Aufleuchtendes Licht (schnell) | Up light (fast)
- Abdunkelndes Licht (schnell) | Darkening light (fast)
- Auf- / Ableuchtendes Licht (schnell) | Up and down light (fast)
- Demonstrations-Effekt | Demo
- Blitzlicht (normal) | Flashlight (regular)
- Doppel-Blitzlicht (normal) | Double Flashlight (regular)
- Rundumlicht links (normal) | Round left (regular)
- Rundumlicht rechts (normal) | Round right (regular)
- Aufleuchtendes Licht (normal) | Up light (regular)
- Abdunkelndes Licht (normal) | Darkening light (regular)
- Auf- / Ableuchtendes Licht (normal) | Up and down light (regular)



## LED-MULTIFUNCTION- BEACON (12 – 24 V)

- | Robust construction
- | IP65
- | Easy installation
- | Flexible options of use
- | Latest LED technology
- | High performance
- | Extremely powerful LEDs
- | Expandable to **230 V**



### SPEZIFIKATIONEN | SPECIFICATIONS

Model	CO BL 50 15F (Premiumversion)	CO BL 70 15F (Premiumversion)	CO BL 90 15F (Premiumversion)
Spannungsbereich Operating voltage	12–24 V AC / DC	12–24 V AC / DC	12–24 V AC / DC
Stromaufnahme Current consumption	80 mA @ 12 V 40 mA @ 24 V	160 mA @ 12 V 80 mA @ 24 V	320 mA @ 12 V 160 mA @ 24 V
Lichtstärke   Light output			max. 133 Cd
Schutzklasse   IP rating	IP65	IP65	IP65
Temperaturbereich Operating temperature	-25 °C bis +70 °C -25 °C to +70 °C	-25 °C bis +70 °C -25 °C to +70 °C	-25 °C bis +70 °C -25 °C to +70 °C
Gehäusefarbe   Body colour	schwarz   black	schwarz   black	schwarz   black
Linsefarbe Lens colour	rot, gelb, grün, blau, klar red, amber, green, blue, clear	rot, gelb, grün, blau, klar red, amber, green, blue, clear	rot, gelb, grün, blau, klar red, amber, green, blue, clear
Material Construction	Linse PC / Sockel MPPPO Lens PC / Base MPPPO	Linse PC / Sockel MPPPO Lens PC / Base MPPPO	Linse PC / Sockel MPPPO Lens PC / Base MPPPO
Leistungsaufnahme Power consumption	1,0 W 1.0 W	1,5 W 1.5 W	3,0 W 3.0 W

Produktdetails siehe Technische Information. | Product details see technical information.

Weitere Produktdetails siehe Bedienungsanleitung unter [www.compro.de](http://www.compro.de) | For further product details see manuals at [www.compro.de](http://www.compro.de)  
Die Stromaufnahme ist abhängig von der Versorgungsspannung. Eine Änderung der Ton-, Lautstärke- oder Blitzzeiteinstellungen wirkt sich auf die Stromaufnahme aus.  
Änderungen und Irrtümer vorbehalten. Es gelten die Allgemeinen Geschäftsbedingungen. | The power consumption depends on the supply voltage. Changing the tone, volume or flash settings affects the power consumption. Rights reserved to change specifications without prior notice. The General Terms and Conditions apply.

Signalsäulen  
Signal Towers

Optische Signalgeber  
Beacons

Akustische Signalgeber  
Sounders

Optisch-akustische Signalgeber  
Sounder-Beacon Units

Zubehör  
Accessories

EN 54/23 und VdS zertifiziert  
EN 54/23 and VdS certified

Technische Information  
Technical information



## LED-SIGNALLEUCHTEN (48 V)

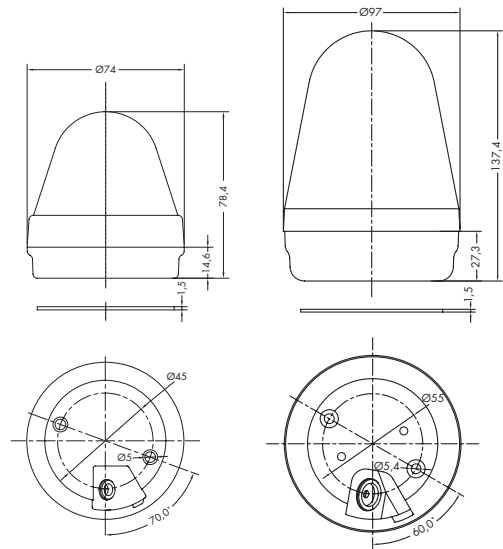
- | Geringe Stromaufnahme
- | Robuste Konstruktion
- | Schutzklasse IP65
- | Einfache Installation
- | Flexible Einsatzmöglichkeiten
- | Langlebige LED-Technik  
(ca. 50000 Stunden)



**2 Funktionen einstellbar:**  
Dauerlicht, Blinklicht  
**2 settings adjustable:**  
continuous light, indicate flash light

## LED-BEACON (48 V)

- | Low current consumption
- | Robust construction
- | IP65
- | Easy installation
- | Flexible options of use
- | Durable LED technology  
(ca. 50000 h)



### SPEZIFIKATIONEN | SPECIFICATIONS

Model	CO BL 90 048 2F (Standardversion)	CO BL 90 048 3F (Standardversion)
Spannungsbereich Operating voltage	48 V AC/DC	48 V AC/DC
Stromaufnahme Current consumption	85 mA	112 mA
Schutzklasse IP rating	IP65	IP65
Temperaturbereich Operating temperature	-25 °C bis +70 °C -25 °C to +70 °C	-25 °C bis +70 °C -25 °C to +70 °C
Gehäusefarbe Body colour	schwarz black	schwarz black
Linsefarbe Lens colour	rot, gelb, grün, blau, klar red, amber, green, blue, clear	rot, klar red, clear
Material Construction	Linse PC / Sockel MPPPO Lens PC / Base MPPPO	Linse PC / Sockel MPPPO Lens PC / Base MPPPO
Leistungsaufnahme Power consumption	4,8 W 4.8 W	4,8 W 4.8 W

**3 Funktionen einstellbar:**  
Dauer-, Blink-, Blitzlicht  
**3 settings adjustable:**  
continuous light, indicate flash light, flash light

Produktdetails siehe Technische Information. | Product details see technical information.

Weitere Produktdetails siehe Bedienungsanleitung unter [www.compro.de](http://www.compro.de) | For further product details see manuals at [www.compro.de](http://www.compro.de)  
Die Stromaufnahme ist abhängig von der Versorgungsspannung. Eine Änderung der Ton-, Lautstärke- oder Blitzeinstellungen wirkt sich auf die Stromaufnahme aus. Änderungen und Irrtümer vorbehalten. Es gelten die Allgemeinen Geschäftsbedingungen. | The power consumption depends on the supply voltage. Changing the tone, volume or flash settings affects the power consumption. Rights reserved to change specifications without prior notice. The General Terms and Conditions apply.



## LED-SIGNALLEUCHTEN (230 V)

- | Geringe Stromaufnahme
- | Robuste Konstruktion
- | Schutzklasse IP65
- | Einfache Installation
- | Flexible Einsatzmöglichkeiten
- | Langlebige LED-Technik

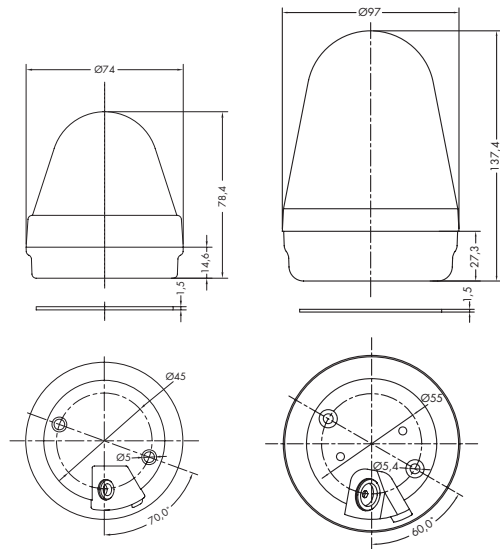


**2 Funktionen einstellbar:**  
Dauerlicht, Blinklicht  
**2 settings adjustable:**  
continuous light,  
indicate flash light



## LED-BEACON (230 V)

- | Low current consumption
- | Robust construction
- | IP65
- | Easy installation
- | Flexible options of use
- | Durable LED technology



### SPEZIFIKATIONEN | SPECIFICATIONS

Model	CO BL 70 230 2F (Standardversion)	CO BL 90 230 2F (Standardversion)	CO BL 90 230 3F (Standardversion)
Spannungsbereich Operating voltage	220–240 V AC	220–240 V AC	220–240 V AC
Stromaufnahme Current consumption	25 mA	50 mA	48 mA
Schutzklasse IP rating	IP65	IP65	IP65
Temperaturbereich Operating temperature	-25 °C bis +70 °C -25 °C to +70 °C	-25 °C bis +70 °C -25 °C to +70 °C	-25 °C bis +70 °C -25 °C to +70 °C
Gehäusefarbe Body colour	schwarz black	schwarz black	schwarz black
Linsenfarbe Lens colour	rot, gelb, grün, blau, klar red, amber, green, blue, clear	rot, gelb, grün, blau, klar red, amber, green, blue, clear	rot red
Material Construction	Linse PC / Sockel MPPPO Lens PC / Base MPPPO	Linse PC / Sockel MPPPO Lens PC / Base MPPPO	Linse PC / Sockel MPPPO Lens PC / Base MPPPO
Leistungsaufnahme Power consumption	0,8 W 0,8 W	1,9 W 1,9 W	1,9 W 1,9 W

**3 Funktionen einstellbar:**  
Dauer-, Blink-, Blitzlicht  
**3 settings adjustable:**  
continuous light, indicate  
flash light, flash light

Produktdetails siehe Technische Information. | Product details see technical information.

Weitere Produktdetails siehe Bedienungsanleitung unter [www.compro.de](http://www.compro.de) | For further product details see manuals at [www.compro.de](http://www.compro.de)  
Die Stromaufnahme ist abhängig von der Versorgungsspannung. Eine Änderung der Ton-, Lautstärke- oder Blitzzeiteinstellungen wirkt sich auf die Stromaufnahme aus.  
Änderungen und Irrtümer vorbehalten. Es gelten die Allgemeinen Geschäftsbedingungen. | The power consumption depends on the supply voltage. Changing the tone, volume or flash settings affects the power consumption. Rights reserved to change specifications without prior notice. The General Terms and Conditions apply.

Signalsäulen  
Signal Towers

Optische Signalgeber  
Beacons

Akustische Signalgeber  
Sounders

Optisch-akustische Signalgeber  
Sounder-Beacon Units

Zubehör  
Accessories

EN 54/23 und VdS zertifiziert  
EN 54/23 and VdS certified

Technische Information  
Technical information

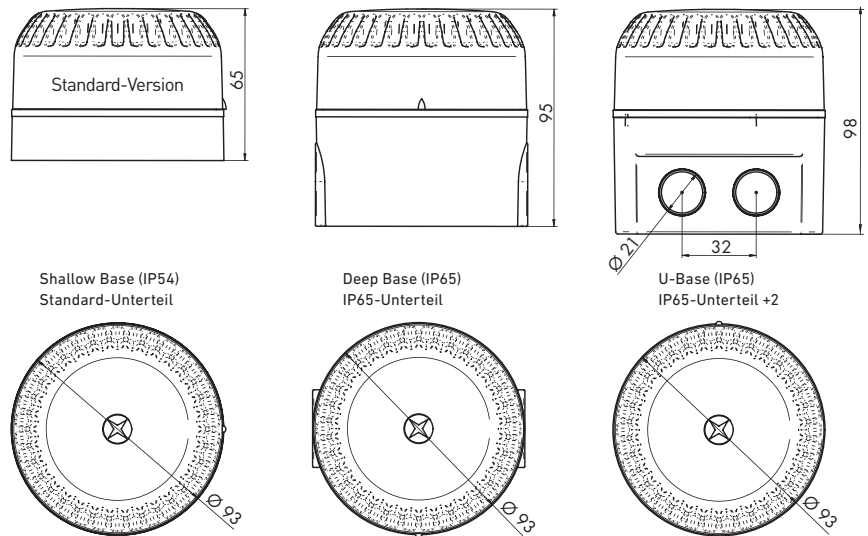
## SOLEX

- | Großer Spannungsbereich 9–60 V DC
- | Anlaufstrombegrenzung
- | Automatische Synchronisation
- | Hohe Effizienz
- | Konstante Leistung im gesamten Spannungsbereich
- | Verschraubbarer Sockel
- | Flexible Einsatzmöglichkeiten, z. B. auch mit Sabotageschutz erhältlich
- | 5 Linsenfarben



## SOLEX

- | Wide Operating voltage range up to 60 V DC
- | Starting current limitation
- | Automatic synchronisation
- | High efficiency
- | Constant performance over full voltage range
- | Screwable base
- | Tamper switch for security applications available
- | Five different lens colours



### SPEZIFIKATIONEN | SPECIFICATIONS

Model	SOLEX 3	SOLEX 10	SOLEX 15
Spannungsbereich Operating voltage	9–60 V DC	9–60 V DC	9–60 V DC
Stromaufnahme Current consumption	40 mA @ 24 V	88 mA @ 24 V	240 mA @ 24 V
Lichtstärke Light output	2,5 Cd 2.5 Cd	10 Cd	15 Cd
Blitzrate Flash rate	1 Hz ± 20 %	1 Hz ± 20 %	1 Hz ± 20 %
Schutzklasse IP rating	IP54 (Shallow Base) / IP65 (Deep Base, U-Base)	IP54 (Shallow Base) / IP65 (Deep Base, U-Base)	IP54 (Shallow Base) / IP65 (Deep Base, U-Base)
Temperaturbereich Operating temperature	-25 °C bis +70 °C -25 °C to +70 °C	-25 °C bis +70 °C -25 °C to +70 °C	-25 °C bis +70 °C -25 °C to +70 °C
Linsenfarbe Lens colour	rot, gelb, klar, blau, grün red, amber, clear, blue, green	rot, gelb, klar, blau, grün red, amber, clear, blue, green	rot, gelb, klar, blau, grün red, amber, clear, blue, green
Material Construction	Sockel ABS / Linse PC Base ABS / Lens PC	Sockel ABS / Linse PC Base ABS / Lens PC	Sockel ABS / Linse PC Base ABS / Lens PC
Zulassungen   Approvals	VdS (G207018)	VdS (G207018)	VdS (G207018)





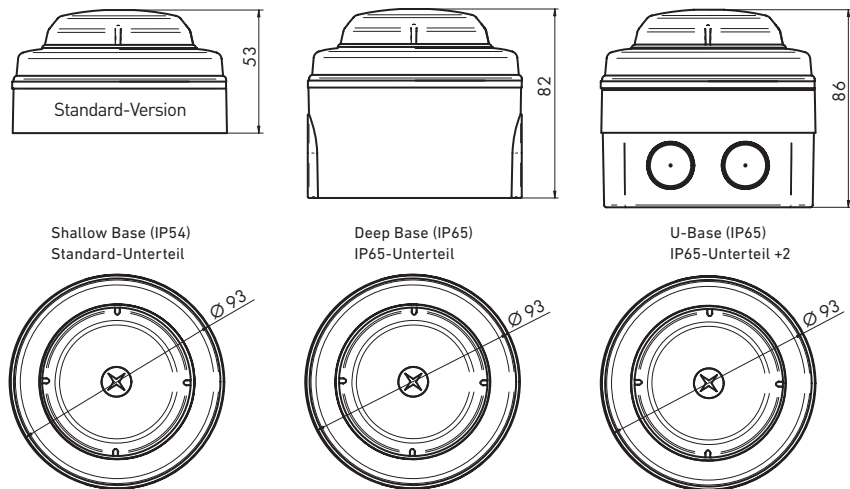
## SOLISTA MAXI

- | 3 wählbare Helligkeitsstufen
- | Großer Spannungsbereich
- | Automatische Synchronisation
- | Hohe Effizienz
- | Einzel-, Doppelblitz oder Dauerlicht
- | Lange Lebensdauer
- | Hohe Zuverlässigkeit
- | Verschraubbarer Sockel



## SOLISTA MAXI

- | 3 selectable levels of light intensity
- | Wide Operating voltage range
- | Automatic synchronisation
- | High efficiency
- | Continuous light, flash light, double flash
- | Long lifetime
- | High steadiness
- | Screwable base



### SPEZIFIKATIONEN | SPECIFICATIONS

Model	SOLISTA MAXI
Spannungsbereich   Operating voltage	9–60 V DC
Stromaufnahme   Current consumption	3 mA / 5 mA / 15 mA
Lichtstärke Light output	>0,5 Cd / >1,0 Cd / >3,0 Cd (einstellbar) >0.5 Cd / >1.0 Cd / >3.0 Cd (adjustable)
Einstellungen Settings	Einzel-, Doppelblitz, Dauerlicht continuous light, flash light, double flash
Schutzklasse   IP rating	IP54 (Shallow Base) / IP65 (Deep Base, U-Base)
Temperaturbereich Operating temperature	-10 °C bis +55 °C -10 °C to +55 °C
Gehäusefarbe Body colour	rot oder weiß red or white
Linsenfärbung Lens colour	rot oder klar red or clear
Blitzfarbe Flash colour	rot, gelb, klar, blau, grün red, amber, clear, blue, green
Material Construction	Sockel ABS / Linse PC Base ABS / Lens PC

Weitere Produktdetails siehe Bedienungsanleitung unter [www.compro.de](http://www.compro.de) | For further product details see manuals at [www.compro.de](http://www.compro.de)  
Die Stromaufnahme ist abhängig von der Versorgungsspannung. Eine Änderung der Ton-, Lautstärke- oder Blitzzeiteinstellungen wirkt sich auf die Stromaufnahme aus.  
Änderungen und Irrtümer vorbehalten. Es gelten die Allgemeinen Geschäftsbedingungen. | The power consumption depends on the supply voltage. Changing the tone, volume or flash settings affects the power consumption. Rights reserved to change specifications without prior notice. The General Terms and Conditions apply.

Signalsäulen  
Signal Towers

Optische Signalgeber  
Beacons

Akustische Signalgeber  
Sounders

Optisch-akustische Signalgeber  
Sounder-Beacon Units

Zubehör  
Accessories

EN 54/23 und VdS zertifiziert  
EN 54/23 and VdS certified

Technische Information  
Technical information

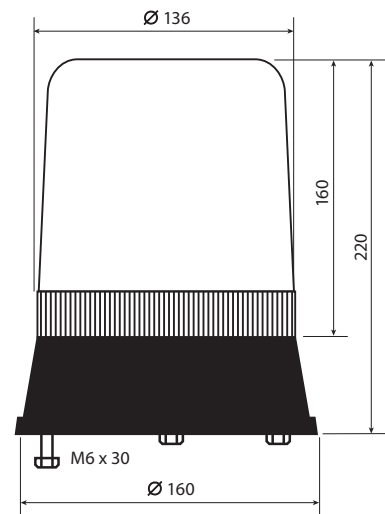
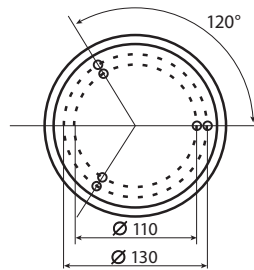
## DREHSPIEGELLEUCHE

- | Mit Schneckenantrieb
- | Gute Sichtbarkeit durch Halogenleuchtmittel
- | 5 Linsenfarben



## ROTATING BEACON

- | Screw drive
- | High light output by Halogen
- | 5 different lens colours selectable



### SPEZIFIKATIONEN | SPECIFICATIONS

Model	CO BL 595 H1 RTH 24 / x	CO BL 595 H1 RTH 230 / x
Spannungsbereich   Operating voltage	24 V DC	230 V AC
Stromaufnahme Current consumption	max. 3,0 A   max. 3.0 A	max. 0,23 A   max. 0.23 A
Leistung   Power	70 W	55 W
Schutzklasse   IP rating	IP54	IP54
Temperaturbereich Operating temperature	-25 °C bis +50 °C -25 °C to +50 °C	-30 °C bis +50 °C -30 °C to +50 °C
Gehäusefarbe Body colour	schwarz black	schwarz black
Linsenfarbe Lens colour	rot, gelb, klar, blau, grün red, amber, clear, blue, green	rot, gelb, klar, blau, grün red, amber, clear, blue, green
Material   Construction	PC	PC
Zubehör Accessories	Optional: Wandhalter Optional: Wall mounting bracket	Optional: Wandhalter Optional: Wall mounting bracket



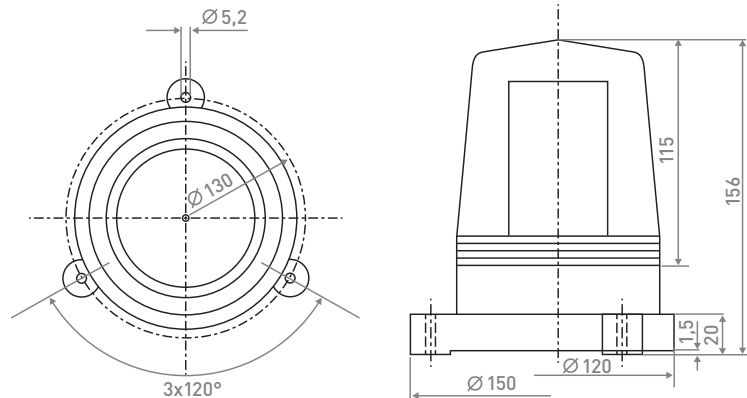
## LED-KENNLEUCHE CO BL G9

- | Hohe Lebensdauer durch LEDs
- | Hoher IP Schutzgrad mit IP67
- | Eingebautes Ventil gegen Schwitzwasser
- | Öffnung des Gehäuses ohne Werkzeug
- | Variable Spannungen in AC sowie DC
- | 4 verschiedene Funktionen einstellbar



## LED BEACON CO BL G9

- | High lifetime of LEDs
- | IP grade of IP67
- | Inbuild valve against condensation
- | Housing can opened without any tools
- | Different voltages in AC or DC
- | 4 different modes selectable



### SPEZIFIKATIONEN | SPECIFICATIONS

Model	CO BL G9	CO BL G9
Spannungsbereich   Operating voltage	12–24 V DC	115–240 V AC
Stromaufnahme Current consumption	1,2 A / 0,6 A 1.2 A / 0.6 A	0,07 A 0.07 A
Leistung   Power	< 200 Cd	< 200 Cd
Einstellungen Settings	Dauerlicht, Blinklicht, Blitzlicht, Rundumlicht continuous light, indicate flash light, flash light, rotating light	Dauerlicht, Blinklicht, Blitzlicht, Rundumlicht continuous light, indicate flash light, flash light, rotating light
Schutzklasse   IP rating	IP67	IP67
Temperaturbereich Operating temperature	-20 °C bis +50 °C -20 °C to +50 °C	-20 °C bis +50 °C -20 °C to +50 °C
Gehäusefarbe Body colour	schwarz black	schwarz black
Linsenfärb Lens colour	rot, gelb, blau, grün red, amber, blue, green	rot, gelb, blau, grün red, amber, blue, green
Material   Construction	TPF Rubber	TPF Rubber
Zubehör Accessories	Wandhalter Wall holder	Wandhalter Wall holder

Weitere Produktdetails siehe Bedienungsanleitung unter [www.compro.de](http://www.compro.de) | For further product details see manuals at [www.compro.de](http://www.compro.de)  
Die Stromaufnahme ist abhängig von der Versorgungsspannung. Eine Änderung der Ton-, Lautstärke- oder Blitzeinstellungen wirkt sich auf die Stromaufnahme aus.  
Änderungen und Irrtümer vorbehalten. Es gelten die Allgemeinen Geschäftsbedingungen. | The power consumption depends on the supply voltage. Changing the tone, volume or flash settings affects the power consumption. Rights reserved to change specifications without prior notice. The General Terms and Conditions apply.

Signalsäulen  
Signal Towers

Optische Signalgeber  
Beacons

Akustische Signalgeber  
Sounders

Optisch-akustische Signalgeber  
Sounder-Beacon Units

Zubehör  
Accessories

EN 54/23 und VdS zertifiziert  
EN 54/23 and VdS certified

Technische Information  
Technical information



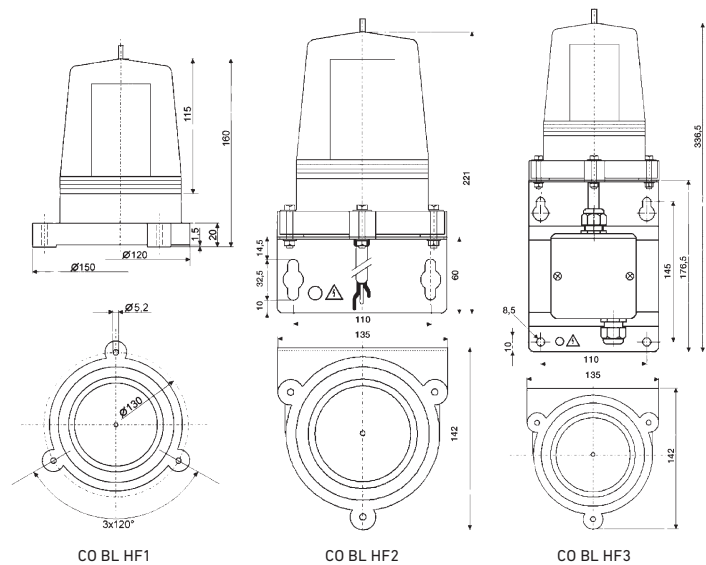
## HINDERNISLEUCHE

- | Hinweisleuchte zur Kennzeichnung von Luftfahrthindernissen
- | Langlebige LED-Technik
- | Schutzart IP65
- | Ventil gegen Schwitzwasser



## OBSTRUCTION LIGHT

- | Acc. ICAO Annex 14, Low Intensity Type A
- | Longlife LED-Technology
- | IP grade of IP65
- | Inbuild valve against condensation



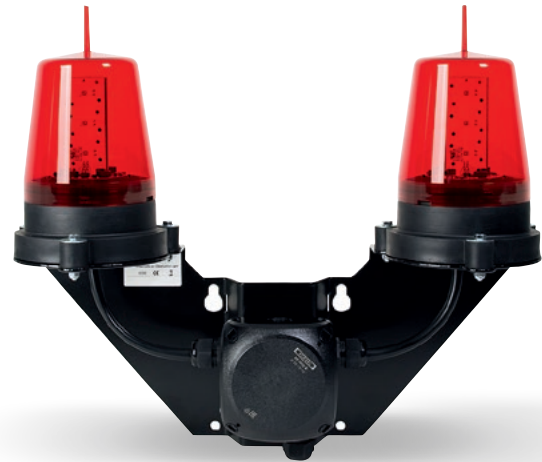
### SPEZIFIKATIONEN | SPECIFICATIONS

Model	CO BL HF1	CO BL HF2	CO BL HF3
Spannungsbereich Operating voltage	115 V AC / 230 V AC	115 V AC / 230 V AC	115 V AC / 230 V AC
Stromaufnahme Current consumption	0,8 A / 0,15 A / 0,075 A 0,8 A / 0,15 A / 0,075 A	0,8 A / 0,15 A / 0,075 A 0,8 A / 0,15 A / 0,075 A	0,8 A / 0,15 A / 0,075 A 0,8 A / 0,15 A / 0,075 A
Leistung Power	> 10 cd nach ICAO Annex 14, Low Intensity Type A > 10 cd acc. ICAO Annex 14, Low Intensity Type A	> 10 cd nach ICAO Annex 14, Low Intensity Type A > 10 cd acc. ICAO Annex 14, Low Intensity Type A	> 10 cd nach ICAO Annex 14, Low Intensity Type A > 10 cd acc. ICAO Annex 14, Low Intensity Type A
Schutzklasse   IP rating	IP65	IP65	IP65
Temperaturbereich Operating temperature	-20 °C bis +50 °C -20 °C to +50 °C	-20 °C bis +50 °C -20 °C to +50 °C	-20 °C bis +50 °C -20 °C to +50 °C
Gehäusefarbe Body colour	schwarz black	schwarz black	schwarz black
Material   Construction	TPF Rubber	TPF Rubber	TPF Rubber
Zulassungen   Approvals	ICAO Annex 14	ICAO Annex 14	ICAO Annex 14



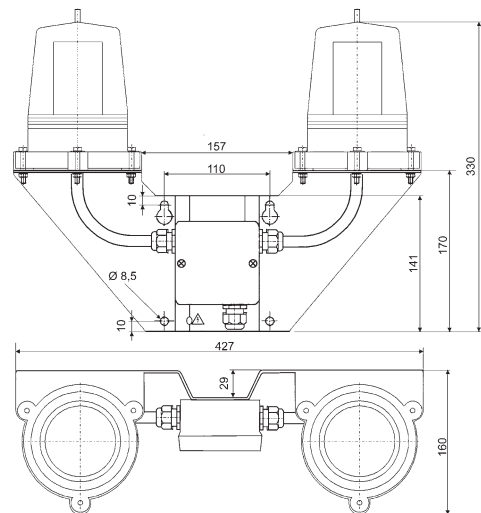
## HINDERNISLEUCHE CO BL HF 4 und 4R

- | Hinweisleuchte zur Kennzeichnung von Luftfahrthindernissen
- | Langlebige LED-Technik
- | Schutzart IP65
- | Ventil gegen Schwitzwasser
- | HF4R: Ausführung mit Redundanzschaltung, Monitoring



## OBSTRUCTION LIGHT CO BL HF 4 and 4R

- | Acc. ICAO Annex 14, Low Intensity Type A
- | Longlife LED-Technology
- | IP grade of IP65
- | Inbuild valve against condensation
- | HF4R: Version HF4R with redundancy and Monitoring



### SPEZIFIKATIONEN | SPECIFICATIONS

Model	CO BL HF4 + 4R
Spannungsbereich   Operating voltage	115 V AC / 230 V AC
Stromaufnahme Current consumption	0,8 A / 0,15 A / 0,075 A 0,8 A / 0,15 A / 0,075 A
Leistung Power	> 10 cd nach ICAO Annex 14, Low Intensity Type A > 10 cd acc. ICAO Annex 14, Low Intensity Type A
Schutzklasse   IP rating	IP65
Temperaturbereich Operating temperature	-20 °C bis +50 °C -20 °C to +50 °C
Gehäusefarbe Body colour	schwarz black
Material   Construction	TPF Rubber
Zulassungen   Approvals	ICAO Annex 14





## LED-KENNLEUCHE MIT STRASSENZULASSUNG

| EU-Straßenzulassung ECE R65 / ECE R 10 SAE  
| Robuste Konstruktion  
| 11 Blitzmuster



DIN Mount

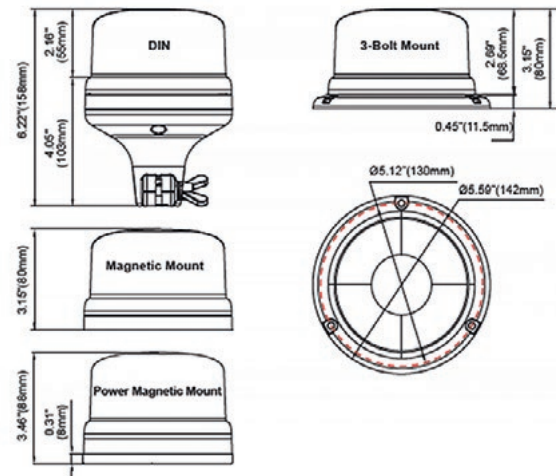
Magnetic Mount



3-Bolt Mount

## LED-MARKER LIGHT WITH APPROVAL FOR ROAD USE

| EU approval for road use ECE R65 / ECE R 10 SAE  
| Robust construction  
| 11 flash pattern



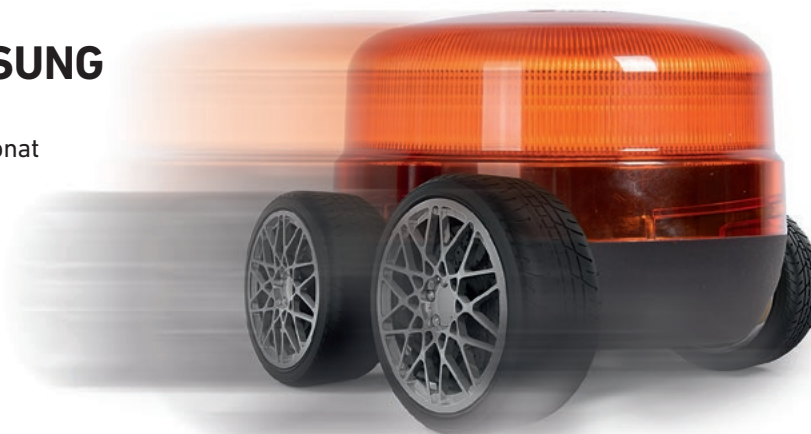
### SPEZIFIKATIONEN | SPECIFICATIONS

Model	CO BL B16
Spannungsbereich   Operating voltage	12–24 V DC
Stromaufnahme 12 V   Current consumption 12 V	2,4 A
Stromaufnahme 24 V   Current consumption 24 V	1,3 A
Schutzklasse   IP rating	IP65
Temperaturbereich Operating temperature	-30 °C bis +65°C -30 °C to +65°C
Gehäusefarbe   Body colour	schwarz   black
Linsenfärbung   Lens colour	orange oder blau   amber or blue
Material   Construction	PC
Zulassungen   Approvals	ECE R65 / ECE R10 SAE



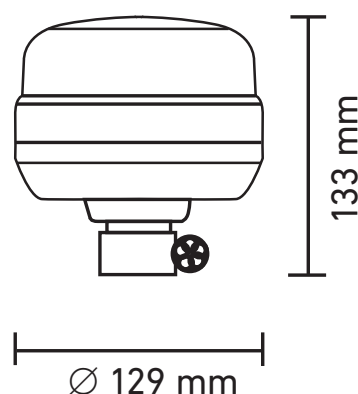
## CO BL 130 AL K LED-KENNLEUCHE MIT STRASSENZULASSUNG

- | EU-Straßenzulassung ECE R65
- | Gehäuse aus UV-beständigem Polycarbonat
- | Neueste LED-Technik
- | 120 Blitze pro Minute



## CO BL 130 AL K LED-MARKER LIGHT WITH APPROVAL FOR ROAD USE

- | EU approval for road use ECE R65
- | Housing made of UV-resistant polycarbonate
- | Latest LED technology
- | 120 flashes per minute



### SPEZIFIKATIONEN | SPECIFICATIONS

Model	CO BL 130 AL XX
Spannungsbereich   Operating voltage	12–24 V DC
Stromaufnahme 12 V   Current consumption 12 V	656,8 mA / 1,3 A (max.)
Stromaufnahme 24 V   Current consumption 24 V	362,1 mA / 0,8 mA (max.)
Leistung @ 12 V   Power @ 12 V	7,88 W / 14,9 W (max.)
Leistung @ 24 V   Power @ 24 V	8,69 W / 19,2 W (max.)
Schutzklasse   IP rating	IP56
Temperaturbereich Operating temperature	-30 °C bis +50°C -30 °C to +50°C
Gehäusefarbe   Body colour	schwarz   black
Linsenfärbung   Lens colour	signalgelb   bright yellow
Material   Construction	PC
Zulassungen   Approvals	ECE R65 / ECE R10





## MONTAGEMÖGLICHKEITEN INSTALLATION POSSIBILITIES



### 1. flexibel lang flexible, tall

Model CO BL 130 AL FL



### 2. kurz short

Model CO BL 130 AL K



### 3. starr, lang rigid, tall

Model CO BL 130 AL SL



### 4. Schraubfuß screw base

Model CO BL 130 AL SF



### 5. Magnetfuß magnet base

Model CO BL 130 AL MF

## ZUBEHÖR ACCESSORIES



### Metallfuß metal base

Model CO BL 130 STAND



Signalsäulen  
Signal Towers

Optische Signalgeber  
Beacons

Akustische Signalgeber  
Sounders

Optisch-akustische Signalgeber  
Sounder-Beacon Units

Zubehör  
Accessories

## EN 54-23

Im Juni 2010 ist die Norm „DIN EN 54-23 Brandmeldeanlagen – Teil 23: Feueralarmeinrichtungen – Optische Signalgeber“ als harmonisierte EU-Norm erschienen. Ab dem 1. Januar 2014 sind an Brandmeldeanlagen mit bauordnungsrechtlich geforderter optischer Alarmierung Signalgeber nach DIN EN 54-23 einzusetzen.

Die Firma COMPRO ELECTRONIC GMBH bietet Ihnen optische Signalgeber die nach DIN EN 54-23 und zusätzlich VdS-Zertifiziert sind.

Die DIN EN 54-23 legt spezifische Anforderungen, Prüfverfahren und Leistungsmerkmale für optische Signalgeber fest. Diese Merkmale haben wir für Sie zusammengefasst:

Lichtfarbe: weißes oder rotes Blitzlicht bei einer Blitzfrequenz von 0,5 bis 1,0 Hz  
 Beleuchtungsstärke: 0,4 lm/m<sup>2</sup>  
 Gebäudetyp/Umweltklasse: Gebäude (Typ A) / Anwendung im Freien (Typ B)

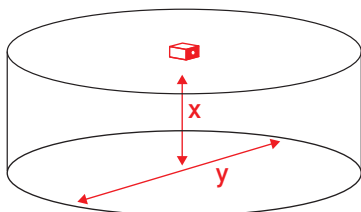
### Montageposition:

#### Deckenmontage (Kategorie C)

Beschreibung: C-x-y

X = Höhen bis 3, 6 oder 9 Meter

Y = Durchmesser des Signalisierungsbereiches



Beispiel: C-3-7,5 steht für einen deckenmontierten Signalgeber mit einem zylindrischen Signalisierungsbereich von 7,5 m Durchmesser und einer Anbauhöhe von max. 3 m.

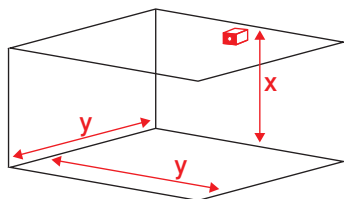
### Montageposition:

#### Wandmontage (Kategorie W)

Beschreibung: W-x-y

X = mind. 2,4 Meter / max. 2,4 m

Y = Definierte Grundfläche



Beispiel: W-2,4-8 steht für einen wandmontierten Signalgeber mit einem quaderförmigen Signalisierungsbereich von 2,4 m x 8 m x 8 m, wenn er in einer Höhe von 2,4 Meter angebracht ist.



## EN 54-23

In June 2010, the norm „DIN EN 54-23 Fire Alarm Systems - Part 23: Fire Alarm Systems - Visual Signaling Devices“ was published as a harmonized EU norm. As of 1 January 2014, fire alarm systems with visual alerting required by building regulations must use visual signaling devices according to DIN EN 54-23.

COMPRO ELECTRONIC GMBH offers you visual alarm devices according to DIN EN 54-23 with VdS-certification.

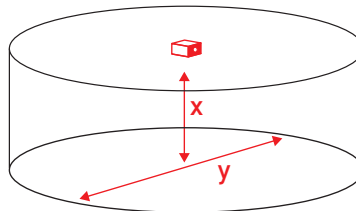
The DIN EN 54-23 predefines specific requirements, test methods and performance features for visual signaling devices. We have summarized these features for you:

Flash color: white or red flashlight with a frequency of 0,5 to 1,0 Hz  
 Illumination intensity: 0,4 lm/m<sup>2</sup>  
 Type of building/environmental class: Building (Type A) / Outdoor use (Type B)

### Installation position:

#### Ceiling (Category C)

Description: C-x-y  
 X = height up to 3, 6 or 9 meters  
 Y = diameter of signaling coverage

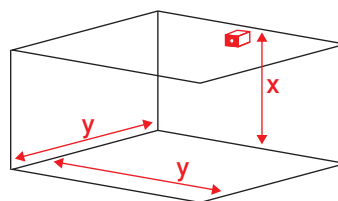


Example: C-3-7.5 stands for a ceiling-mounted visual alarm device with a cylindrical coverage volume of 7.5 m diameter and a mounting height of max. 3 m.

### Installation position:

#### Wall (Category W)

Description: W-x-y  
 X = min. 2,4 m / max. 2.4 m  
 Y = square area coverage



Example: W-2.4-8 stands for a wall-mounted visual alarm device with a cuboid signaling coverage of 2.4 m x 8 m x 8 m when it is installed at a height of 2.4 meters.

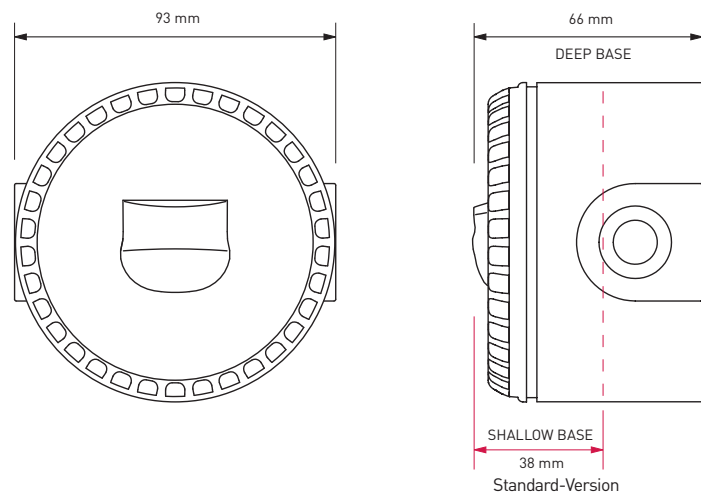
## SOLISTA LX WALL

- | LED-Technik
- | Raumvolumen bis zu 7,5 m
- | 0,5 Hz oder 1,0 Hz Blitzrate
- | Automatische Synchronisation
- | Softstart



## SOLISTA LX WALL

- | LED technology
- | Up to 7.5 m room coverage
- | 0.5 Hz or 1.0 Hz flash rate
- | Automatic synchronisation
- | Softstart



### SPEZIFIKATIONEN | SPECIFICATIONS

Model	SOLISTA LX WALL
Spannungsbereich   Operating voltage	9 – 60 V DC
Stromaufnahme   Current consumption	10 – 25 mA abhängig von Einstellung   10 – 25 mA dependent on setting
Lichtstärke Blitz   Light output flash	weiß 42 Cd, rot 36Cd   white 42 Cd, red 36 Cd
Erfassung (y)   Coverage (y)	7,5 m (schaltbar auf 2,5 m)   7.5 m (switchable to 2.5 m)
Montagehöhe (x)   Mounting height (x)	2,4 m (max.)   2.4 m (max.)
Reichweite   Coverage volume	W-2,4-7,5 (135 m³)   W-2.4-7.5 (135 m³)
Blitzfrequenz   Flash rate	1 Hz (schaltbar auf 0,5 Hz)   1 Hz (switchable to 0.5 Hz)
Schutzklasse   IP rating	IP33c (Shallow Base) / IP65 (Deep Base, U-Base)
Temperaturbereich   Operating temperature	-25 °C bis +70 °C   -25 °C to +70 °C
Gehäusefarbe   Body colour	weiß oder rot   white or red
LED-Farbe   LED colour	weiß oder rot   white or red
Zulassungen   Approvals	VdS (G214067), CPD, EN 54–23



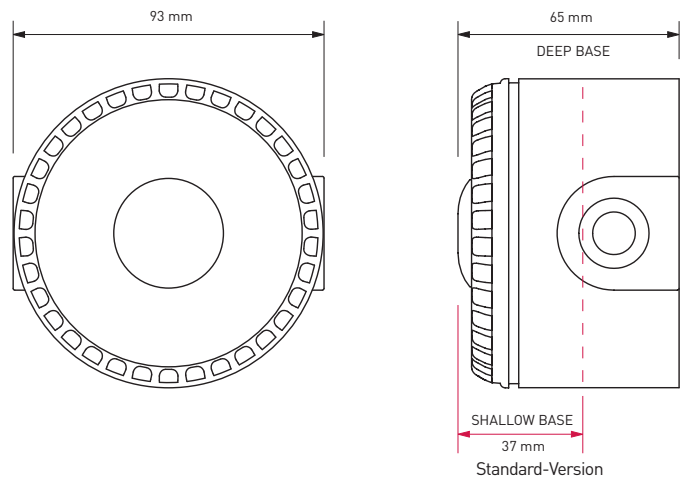
## SOLISTA LX CEILING

- | LED-Technik
- | Raumvolumen bis zu 7,5 m
- | 0,5 Hz oder 1,0 Hz Blitzrate
- | Automatische Synchronisation
- | Softstart



## SOLISTA LX CEILING

- | LED technology
- | Up to 7.5 m room volume
- | 0.5 Hz or 1.0 Hz flash rate
- | Automatic synchronisation
- | Softstart



### SPEZIFIKATIONEN | SPECIFICATIONS

Model	SOLISTA LX CEILING
Spannungsbereich   Operating voltage	9–60 V DC
Stromaufnahme   Current consumption	10–25 mA abhängig von Einstellung   10–25 mA dependent on setting
Lichtstärke Blitz   Light output flash	weiß 12 Cd, rot 11 Cd   white 12 Cd, red 11 Cd
Erfassung (y)   Coverage (y)	7,5 m (schaltbar auf 3 m)   7.5 m (switchable to 3 m)
Montagehöhe (x)   Mounting height (x)	3 m (max.)   3 m (max.)
Reichweite   Coverage volume	C-3-7,5 (132 m <sup>3</sup> )   C-3-7.5 (132 m <sup>3</sup> )
Blitzfrequenz   Flash rate	1 Hz (schaltbar auf 0,5 Hz)   1 Hz (switchable to 0.5 Hz)
Schutzklasse   IP rating	IP33c (Shallow Base) / IP65 (Deep Base, U-Base)
Temperaturbereich   Operating temperature	-25 °C bis +70 °C   -25 °C to +70 °C
Gehäusefarbe   Body colour	weiß oder rot   white or red
LED-Farbe   LED colour	weiß oder rot   white or red
Zulassungen   Approvals	VdS (G214069), CPD, EN 54–23



# AKUSTISCHE SIGNALGEBER

## SOUNDERS

Akustische Signalgeber machen auf verschiedene Zustände aufmerksam, zum Beispiel auf Gefahren. Wir bieten Ihnen ausgereifte Modelle für unterschiedliche Einsatzmöglichkeiten in der Industrie und Brandmeldetechnik. Egal, ob Sie akustische Signalgeber mit geringer Stromaufnahme, hoher Lautstärke, Sprachausgabe, dezentem Design oder robustem Gehäuse suchen: In unserem umfangreichen Produktportfolio finden Sie sicher das richtige Produkt für Ihre Bedürfnisse.

Sounders draw attention to various conditions, for example dangers. We offer you sophisticated models for different uses in the industry and fire safety industry. Regardless of whether you need Sounders with low power consumption, high volume, voice output, discreet design or if you are looking for a robust housing: In our extensive product portfolio you are sure to find the right product for your needs.



## INDUSTRIE INDUSTRY



### ELEKTRISCHE KLEINHUPE ELECTRIC MINI HOOTER

· IP65 · Max. 98 dB(A)  
Seite 40



**CHIASSO 100**  
· IP65 · Max. 100 dB(A)  
Seite 42



**ASKARI PANEL & ASKARI FLANGE**  
· IP65 · Max. 101 dB(A)  
Seite 43



**SYMPHONI LOW POWER  
SYMPHONI VOICE PLUS  
SYMPHONI WATER PROOF**  
· IP21C bzw. IP66 · Max. 100 dB  
Seite 49



**CHIASSO VOICE & SOUND H2  
CHIASSO VOICE & SOUND H3**  
· IP65 · Max. 130 dB(A)  
Seite 50 – 51



**CHIASSO 115  
CHIASSO 120**  
· IP65 · Max. 120 dB(A)  
Seite 52 – 53



**ASSERTA MIDI**  
· IP66 · Max. 110 dB(A)  
Seite 54



**ASSERTA MAXI**  
· IP66 · Max. 120 dB(A)  
Seite 55



**X10 Mini | Midi | Maxi**  
· IP66 bzw. IP69K · Max. 118 dB(A)  
Seite 56



**GLOCKE CF / BELL CF**  
· IP21C · Max. 97 dB(A)  
Seite 57



**ELEKTRONISCHE GLOCKE  
ELECTRONIC BELL**  
· IP21C · Max. 95 dB(A)  
Seite 57



**MOTORISIERTE GLOCKE  
MOTORISED BELL**  
· UL + FM Zulassungen /  
UL + FM approvals · 95 dB(A)  
Seite 58



**PIEZO SIRENE PSW  
PIEZO SOUNDER PSW**  
· IP44 · Max. 115 dB(A)  
Seite 59



**PIEZO SIRENE PSS  
PIEZO SOUNDER PSS**  
· Max. 115 dB(A)  
Seite 60



**PIEZO SIRENE PBF.43.024.1.U.BF  
PIEZO SOUNDER PBF.43.024.1.U.BF**  
· Max. 99 dB(A)  
Seite 61



## BRANDSCHUTZ FIRE SAFETY



**ASKARI COMPACT**  
· IP21C  
· Max. 104 dB(A)  
Seite 43



**ROSHNI LOW PROFILE (ROLP)**  
· IP65  
· Max. 104 dB(A)  
Seite 44



**CS 200**  
· IP21C  
· Max. 107 dB(A)  
Seite 45



**SQUASHNI**  
· IP21C  
· Max. 102 dB(A)  
Seite 46



**SQUASHNI G3**  
· IP21C  
· Max. 90 dB(A)  
Seite 47



**SYMPHONI HIGH OUTPUT**  
· IP21C  
· Max. 120 dB(A)  
Seite 48

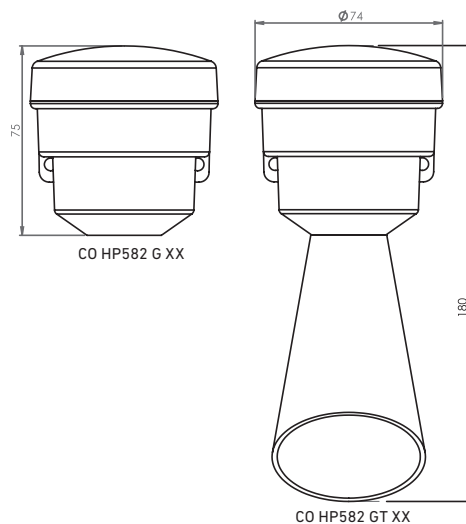
## ELEKTRONISCHE KLEINHUPE

- | Hoher Schallpegel für Industrieanwendungen
- | Schutzklasse IP65
- | Einfache Installation
- | Lautstärkeregelung
- | Dauerton / Pulston
- | Auch als Kombigerät erhältlich
- | Inkl. Kabelverschraubung



## ELECTRONIC MINI HOOTER

- | High sound output for industrial applications
- | IP65
- | Easy installation
- | Volume control
- | Continuous tone / puls tone
- | Also available as Sounder-Beacon Unit
- | Cable gland included



### SPEZIFIKATIONEN | SPECIFICATIONS

Model	CO HP582 G 24 ohne Trichter   without horn	CO HP582 GT 24 mit Trichter   with horn	CO HP582 G 230 ohne Trichter   without horn	CO HP582 GT 230 mit Trichter   with horn
Spannungsbereich Operating voltage	9–30 V DC	9–30 V DC	230 V AC	230 V AC
Stromaufnahme Current consumption	9–35 mA, typ. 25 mA bei 24 V DC 9–35 mA, typ. 25 mA @ 24 V DC	9–35 mA, typ. 25 mA bei 24 V DC 9–35 mA, typ. 25 mA @ 24 V DC	30 mA	30 mA
Lautstärke Sound output	typ. 90 dB(A) bei 24 V DC typ. 90 dB(A) @ 24 V DC	typ. 98 dB(A) bei 24 V DC typ. 98 dB(A) @ 24 V DC	90 dB(A)	98 dB(A)
Signaltöne Alarm tones	Dauerton / Pulston (400 Hz) Continuous tone / pulse tone	Dauerton / Pulston (400 Hz) Continuous tone / pulse tone	Dauerton / Pulston (400 Hz) Continuous tone / pulse tone	Dauerton / Pulston (400 Hz) Continuous tone / pulse tone
Schutzklasse IP rating	IP65	IP65	IP65	IP65
Temperaturbereich Operating temperature	-25 °C bis +70 °C -25 °C to +70 °C	-25 °C bis +70 °C -25 °C to +70 °C	-25 °C bis +70 °C -25 °C to +70 °C	-25 °C bis +70 °C -25 °C to +70 °C
Gehäusefarbe Body colour	grau RAL7035 grey RAL 7035	grau RAL7035 grey RAL 7035	grau RAL7035 grey RAL 7035	grau RAL7035 grey RAL 7035
Material Construction	PC / ABS	PC / ABS	PC / ABS	PC / ABS





Technische Information Technical information	EN 54/23 und VdS zertifiziert EN 54/23 and VdS certified	Zubehör Accessories	Optisch-akustische Signalgeber Sounder-Beacon Units	Akustische Signalgeber Sounders	Optische Signalgeber Beacons	Signalsäulen Signal Towers
---	---	------------------------	--	------------------------------------	---------------------------------	-------------------------------

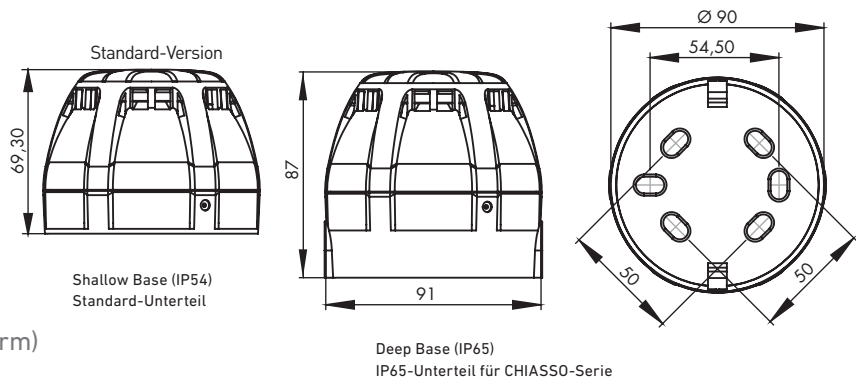
## CHIASO 100

- | Hoher Schallpegel
- | Geringe Stromaufnahme
- | Exklusives Design
- | 39 wählbare Töne
- | Vandalismusschutz
- | Zweitonalarm
- | Lautstärkeregelung
- | Flexible Einsatzmöglichkeiten
- | Auf **230 V** erweiterbar (Eintonalarm)



## CHIASO 100

- | High sound output
- | Low current consumption
- | Exclusive design
- | 39 tones user-selectable
- | Security against vandalism
- | Second tone for 2-stage alarm
- | Volume control
- | Flexible options of use
- | Expandable to **230 V** (1-stage alarm)



Deep Base (IP65)  
IP65-Unterteil für CHIASO-Serie

### SPEZIFIKATIONEN | SPECIFICATIONS

Model	CHIASO 100 Transducer
Spannungsbereich Operating voltage	9 – 28 V DC
Stromaufnahme Current consumption	9 – 35 mA 9 – 35 mA
Lautstärke Sound output	67 – 100 dB(A) / Potentiometer 67 – 100 dB(A) / Potentiometer
Signaltöne Alarm tones	39
Schutzklasse IP rating	IP54 (Shallow Base) / IP65 (Deep Base)
Temperaturbereich Operating temperature	-20 °C bis +70 °C -20 °C to +70 °C
Gehäusefarbe Body colour	rot RAL3001, weiß RAL9003 oder grau RAL7035 red RAL3001, white RAL9003 or grey RAL 7035
Material Construction	ABS FR



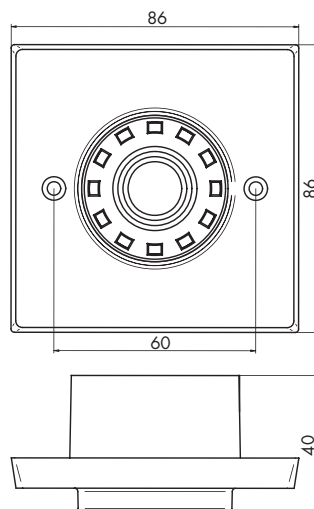
# ASKARI

- | Hoher Schallpegel
- | Geringe Stromaufnahme
- | 32 wählbare Töne
- | Automatische Synchronisation
- | Lautstärkeregelung
- | Zweitonalarm
- | VdS-Zulassung für ASKARI COMPACT

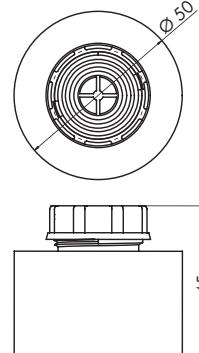


# ASKARI

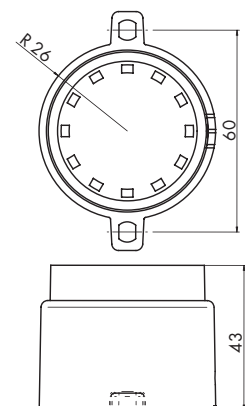
- | High sound output
- | Low current consumption
- | 32 tones user-selectable
- | Automatic synchronisation
- | Volume control
- | Second tone for 2-stage alarm
- | VdS approval for ASKARI COMPACT



ASKARI COMPACT



ASKARI PANEL



ASKARI FLANGE

## SPEZIFIKATIONEN | SPECIFICATIONS

Model	ASKARI COMPACT	ASKARI PANEL	ASKARI FLANGE
Spannungsbereich Operating voltage	9–28 V DC	9–28 V DC	9–28 V DC
Stromaufnahme Current consumption	8–35 mA / 16 mA bei DIN-Ton 8–35 mA / 16 mA @ DIN-Tone	5–35 mA / 16 mA bei DIN-Ton 5–35 mA / 16 mA @ DIN-Tone	6–35 mA / 16 mA bei DIN-Ton 6–35 mA / 16 mA @ DIN-Tone
Lautstärke Sound output	68–106 dB(A) / 95 dB(A) bei DIN-Ton 68–106 dB(A) / 95 dB(A) @ DIN-Tone	63–101 dB(A) / 95 dB(A) bei DIN-Ton 63–101 dB(A) / 95 dB(A) @ DIN-Tone	63–101 dB(A) / 95 dB(A) bei DIN-Ton 63–101 dB(A) / 95 dB(A) @ DIN-Tone
Signaltöne Alarm tones	32	32	32
Schutzklasse IP rating	IP21C (Back Box)	IP65	IP65
Temperaturbereich Operating temperature	-10 °C bis +55 °C -10 °C to +55 °C	-25 °C bis +70 °C -25 °C to +70 °C	-25 °C bis +70 °C -25 °C to +70 °C
Gehäusefarbe Body colour	rot oder weiß red or white	rot oder weiß red or white	rot oder weiß red or white
Material Construction	ABS	ABS	ABS
Zulassungen Approvals	VdS (G206025), CPD, CNPP		

Weitere Produktdetails siehe Bedienungsanleitung unter [www.compro.de](http://www.compro.de) | For further product details see manuals at [www.compro.de](http://www.compro.de)  
 Die Stromaufnahme ist abhängig von der Versorgungsspannung. Eine Änderung der Ton-, Lautstärke- oder Blitzzeiteinstellungen wirkt sich auf die Stromaufnahme aus.  
 Änderungen und Irrtümer vorbehalten. Es gelten die Allgemeinen Geschäftsbedingungen. | The power consumption depends on the supply voltage. Changing the tone, volume or flash settings affects the power consumption. Rights reserved to change specifications without prior notice. The General Terms and Conditions apply.

Signalsäulen  
Signal Towers

Optische Signalgeber  
Beacons

Akustische Signalgeber  
Sounders

Optisch-akustische Signalgeber  
Sounder-Beacon Units

Zubehör  
Accessories

EN 54/23 und VdS zertifiziert  
EN 54/23 and VdS certified

Technische Information  
Technical information

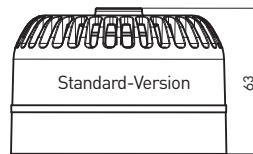
## ROSHNI LOW PROFILE (ROLP)

- | Hoher Schallpegel
- | Geringe Stromaufnahme
- | 32 wählbare Töne
- | Automatische Synchronisation
- | Lautstärkeregelung
- | Zweitonalarm
- | VdS-Zulassung
- | Flexible Einsatzmöglichkeiten,  
z. B. auch mit Sabotageschutz erhältlich

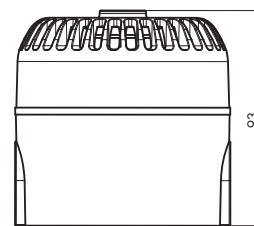


## ROSHNI LOW PROFILE (ROLP)

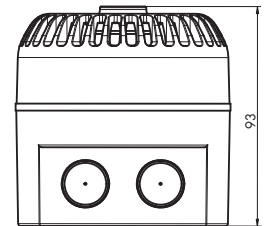
- | High sound output
- | Low current consumption
- | 32 tones user-selectable
- | Automatic synchronisation
- | Volume control
- | Second tone for  
2-stage alarm
- | VdS approval
- | Flexible options of use, for example,  
also available with sabotage protection



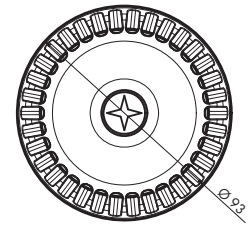
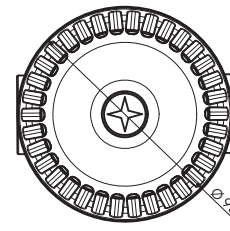
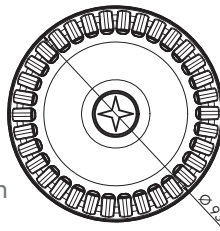
Shallow Base (IP54)  
Standard-Unterteil



Deep Base (IP65)  
IP65-Unterteil



U-Base (IP65)  
IP65-Unterteil +2



### SPEZIFIKATIONEN | SPECIFICATIONS

Model	ROSHNI LOW PROFILE (ROLP)
Spannungsbereich   Operating voltage	9–28 V DC
Stromaufnahme Current consumption	3–32 mA / 15 mA bei DIN-Ton 3–32 mA / 15 mA @ DIN-Tone
Lautstärke Sound output	64–112 dB(A) / 103 dB(A) bei DIN-Ton 64–112 dB(A) / 103 dB(A) @ DIN-Tone
Signaltöne   Alarm tones	32
Schutzklasse   IP rating	IP54 (Shallow Base) / IP65 (Deep Base, U-Base)
Temperaturbereich Operating temperature	-25 °C bis +70 °C -25 °C to +70 °C
Gehäusefarbe Body colour	rot oder weiß red or white
Material   Construction	ABS
Zulassungen   Approvals	VdS (G206019), CPD, LPCB, CNPP



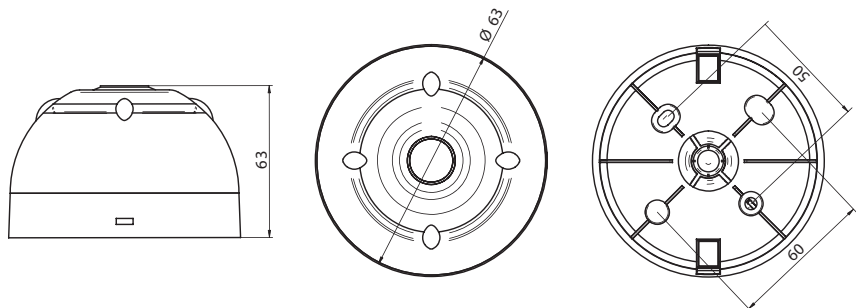
## CS 200

- | Hoher Schallpegel
- | Geringe Stromaufnahme
- | 32 wählbare Töne
- | Automatische Synchronisation
- | Zweitonalarm
- | VdS-Zulassung



## CS 200

- | High sound output
- | Low current consumption
- | 32 tones user-selectable
- | Automatic synchronisation
- | Second tone for 2-stage alarm
- | VdS approval



### SPEZIFIKATIONEN | SPECIFICATIONS

Model	CS 200
Spannungsbereich   Operating voltage	9–28 V DC
Stromaufnahme Current consumption	6–44 mA / 19 mA bei DIN-Ton 6–44 mA / 19 mA @ DIN-Tone
Lautstärke Sound output	107 dB(A) / 102 dB(A) bei DIN-Ton 107 dB(A) / 102 dB(A) @ DIN-Tone
Signaltöne   Alarm tones	32
Schutzklasse   IP rating	IP21C
Temperaturbereich Operating temperature	-10 °C bis +55 °C -10 °C to +55 °C
Gehäusefarbe Body colour	rot oder weiß red or white
Material   Construction	ABS
Zulassungen   Approvals	VdS (G209123), CPD

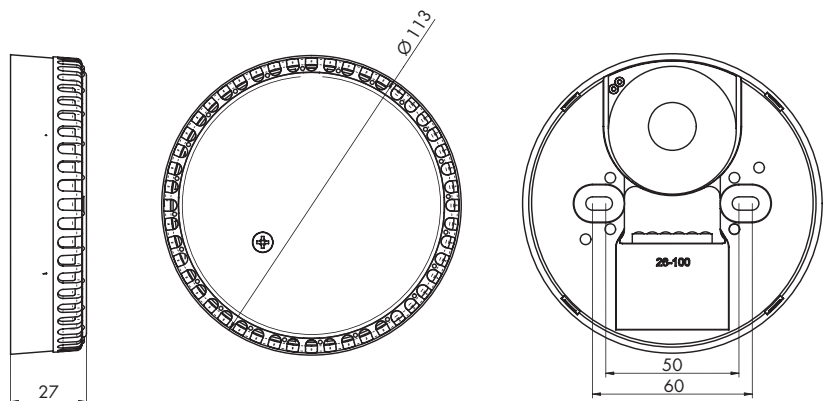
## SQUASHNI

- | Geringe Stromaufnahme
- | Abdeckung zum Einsatz als Einzelsirene
- | Minimale Installationskosten
- | Montageplattform für Detektoren
- | VdS-Zulassung
- | Automatische Synchronisation



## SQUASHNI

- | Low current consumption
- | Cover for use as single sounder
- | Low installation costs
- | Mounting platform for detector
- | VdS approval
- | Automatic synchronisation



### SPEZIFIKATIONEN | SPECIFICATIONS

Model	SQUASHNI
Spannungsbereich   Operating voltage	9–28 V DC
Stromaufnahme Current consumption	8–35 mA / 16 mA bei DIN-Ton 8–35 mA / 16 mA @ DIN-Tone
Lautstärke Sound output	67–102 dB(A) / 91 dB(A) bei DIN-Ton 67–102 dB(A) / 91 dB(A) @ DIN-Tone
Signaltöne   Alarm tones	32
Schutzklasse   IP rating	IP21C
Temperaturbereich Operating temperature	-10 °C bis +55 °C -10 °C to +55 °C
Gehäusefarbe Body colour	rot oder weiß red or white
Material   Construction	ABS
Zulassungen   Approvals	VdS (G206022), CPD, CNPP



## SQUASHNI G3

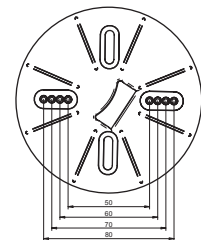
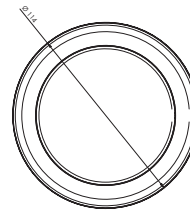
- | Geringe Stromaufnahme
- | Abdeckung zum Einsatz als Einzelsirene
- | Minimale Installationskosten
- | Montageplattform für Detektoren
- | VdS-Zulassung
- | Automatische Synchronisation



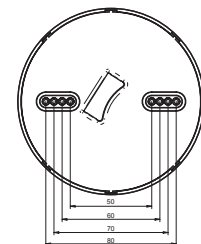
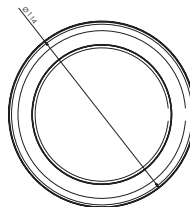
## SQUASHNI G3

- | Low current consumption
- | Cover for use as single sounder
- | Low installation costs
- | Mounting platform for detector
- | VdS approval
- | Automatic synchronisation

SQG3 WSB



SQG3 WDB



### SPEZIFIKATIONEN | SPECIFICATIONS

Model	SQUASHNI G3
Spannungsbereich   Operating voltage	18–28 V DC
Stromaufnahme Current consumption	3–5 mA / 5 mA bei DIN-Ton 3–5 mA / 5 mA @ DIN-Tone
Lautstärke Sound output	80–90 dB(A) / 90 dB(A) bei DIN-Ton 80–90 dB(A) / 90 dB(A) @ DIN-Tone
Signaltöne   Alarm tones	8
Schutzklasse   IP rating	IP21C
Temperaturbereich Operating temperature	-10 °C bis +55 °C -10 °C to +55 °C
Gehäusefarbe Body colour	weiß white
Material   Construction	ABS
Zulassungen   Approvals	VdS (G211012)

## SYMPHONI

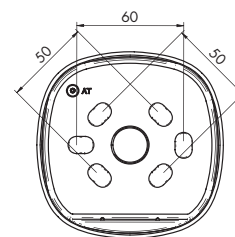
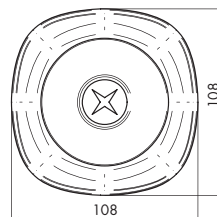
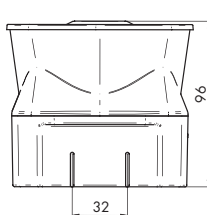
- | Hoher Schallpegel
- | Geringe Stromaufnahme (SYMPHONI LOW POWER)
- | Wählbare Töne
- | Automatische Synchronisation
- | Lautstärkeregelung
- | Zweittonalarm
- | VdS-Zulassung
- | IP66 mit WP-Sockel



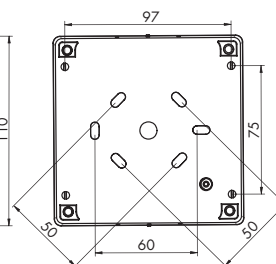
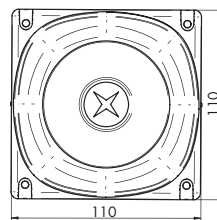
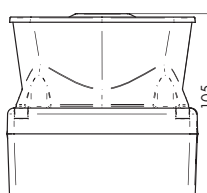
## SYMPHONI

- | High sound output
- | Low current consumption (SYMPHONI LOW POWER)
- | Tones user selectable
- | Automatic synchronisation
- | Volume control
- | Second tone for 2-stage alarm
- | VdS approval
- | IP66 with WP-Base

SYMPHONI IP21C



SYMPHONI IP66



### SPEZIFIKATIONEN | SPECIFICATIONS

Model	SYMPHONI HIGH OUTPUT	SYMPHONI LOW POWER
Spannungsbereich   Operating voltage	9–28 V DC	18–28 V DC
Stromaufnahme Current consumption	190–260 mA / 240 mA bei DIN-Ton 190–260 mA / 240 mA @ DIN-Tone	5 mA
Lautstärke Sound output	88–120 dB(A) / 112 dB(A) bei DIN-Ton 88–120 dB(A) / 112 dB(A) @ DIN-Tone	100 dB(A) / 99 dB(A) bei DIN-Ton 100 dB(A) / 99 dB(A) @ DIN-Tone
Signaltöne   Alarm tones	32	3
Schutzklasse IP rating	IP21C / IP66 (WP-Sockel) IP21C / IP66 (WP-Base)	IP21C / IP66 (WP-Sockel) IP21C / IP66 (WP-Base)
Temperaturbereich Operating temperature	-10 °C bis +55 °C / -25 °C bis +70 °C (WP-Sockel) -10 °C to +55 °C / -25 °C to +70 °C (WP-Base)	-10 °C bis +55 °C / -25 °C bis +70 °C (WP-Sockel) -10 °C to +55 °C / -25 °C to +70 °C (WP-Base)
Gehäusefarbe Body colour	rot oder weiß red or white	rot oder weiß red or white
Material   Construction	ABS FR	ABS FR
Zulassungen   Approvals	VdS (G206027), CPD	VdS (G206026), CPD





## SYMPHONI VOICE PLUS

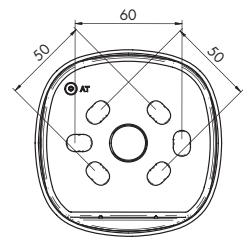
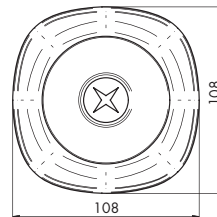
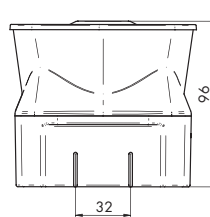
- | Hoher Schallpegel
- | Sehr geringe Stromaufnahme
- | 7 wählbare Töne
- | Großer Spannungsbereich
- | Lautstärkeregelung
- | Speicherplatz für bis zu 16 Nachrichten
- | Auch als Kombigerät erhältlich
- | IP66 mit WP-Sockel
- | Automatische Synchronisation



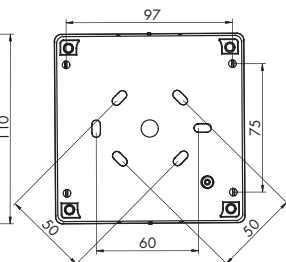
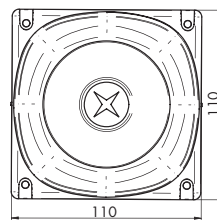
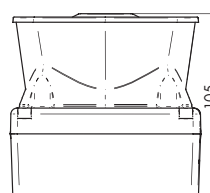
## SYMPHONI VOICE PLUS

- | High sound output
- | Low current consumption
- | 7 tones user-selectable
- | Wide Operating voltage range
- | Volume control
- | Memory cell for up to 16 messages
- | Also available as Sounder-Beacon Unit
- | IP66 with WP-Base
- | Automatic synchronisation

SYMPHONI VOICE PLUS IP21C



SYMPHONI VOICE PLUS IP66

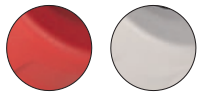


### SPEZIFIKATIONEN | SPECIFICATIONS

Model	SYMPHONI VOICE PLUS
Spannungsbereich   Operating voltage	9–60 V DC
Stromaufnahme Current consumption	4–8 mA / 8 mA bei DIN-Ton 4–8 mA / 8 mA @ DIN-Tone
Lautstärke Sound output	100 dB(A) / 100 dB(A) bei DIN-Ton 100 dB(A) / 100 dB(A) @ DIN-Tone
Schutzklasse   IP rating	IP21C / IP66 (WP-Base)
Temperaturbereich Operating temperature	-10 °C bis +55 °C / -25 °C bis +70 °C (WP-Base) -10 °C to +55 °C / -25 °C to +70 °C (WP-Base)
Gehäusefarbe Body colour	rot oder weiß / rot (WP-Base) red or white/red (WP-Base)
Material   Construction	ABS FR
Nachrichten Messages	Sprachnachrichten in verschiedenen Sprachen verfügbar voice messages in different languages available
Alarmtöne Alarm tones	7 Töne + nur Sprachnachricht 7 tones + only voice message

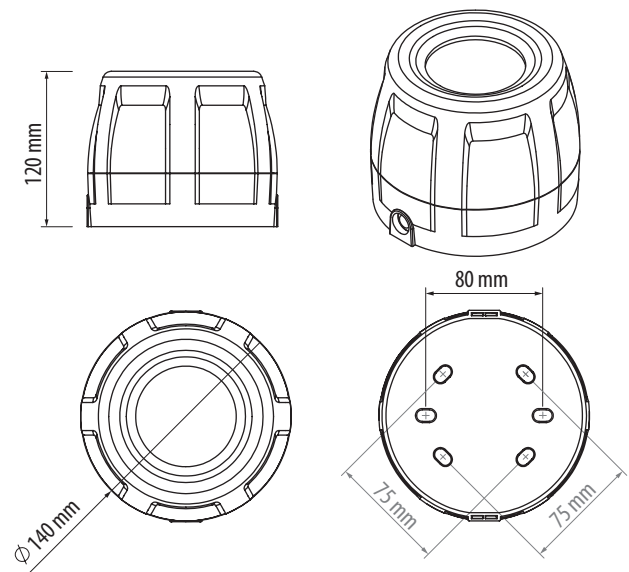
## CHIASO VOICE & SOUND H2

- | Applikations- und/oder kundenbezogene Signale bzw. Ansagen
- | Töne und Sprache darstellbar (Mehrsprachigkeit)
- | 6 Signale (MP3) definiert oder von Kundenseite speicher- bzw. programmierbar
- | Integrierte Micro-SD-Karte
- | Töne individuell von 0 bis max. 117 dB(A) stufenlos einstellbar
- | Schnittstelle zur Synchronisierung von bis zu 32 Geräten
- | Inkl. Kabelverschraubung
- | SPS-Steuerung möglich



## CHIASO VOICE & SOUND H2

- | Application and/or customer related signals or announcements
- | Tones are language representable
- | 6 signals (MP3) defined or from customer side memory or programmable
- | Integrated micro SD card
- | Individual tones from 0 to max. 117 dB(A) continuously adjustable
- | Interface for synchronizing up to 32 devices
- | Cable gland included
- | SPS control possible



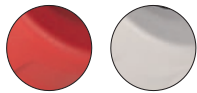
### SPEZIFIKATIONEN | SPECIFICATIONS

Model	CH VS H2
Spannungsbereich Operating voltage	10–28 V DC
Stromaufnahme Current consumption	150–750 mA
Lautstärke Sound output	max. 117 dB(A)
Eingänge Stages	6
Schutzklasse IP rating	IP65
Temperaturbereich Operating temperature	-25 °C bis +50 °C -25 °C to +50 °C
Gehäusefarbe Body colour	rot RAL3001 oder grau RAL7035 red RAL3001 or grey RAL 7035
Material Construction	ABS FR



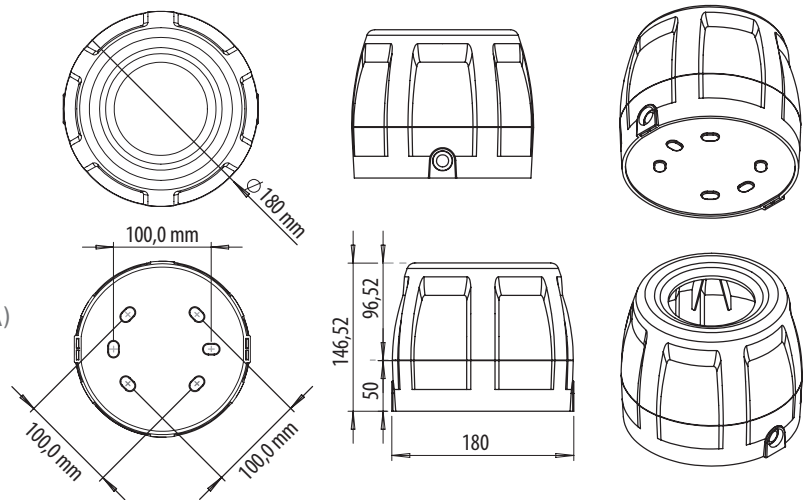
## CHIASO VOICE & SOUND H3

- | Applikations- und/oder kundenbezogene Signale bzw. Ansagen
- | Töne und Sprache darstellbar (Mehrsprachigkeit)
- | 6 Signale (MP3) definiert oder von Kundenseite speicher- bzw. programmierbar
- | Integrierte Micro-SD-Karte
- | Töne individuell von 0 bis 130 dB(A) stufenlos einstellbar
- | Schnittstelle zur Synchronisierung von bis zu 32 Geräten
- | Inkl. Kabelverschraubung
- | SPS-Steuerung möglich



## CHIASO VOICE & SOUND H3

- | Application and/or customer related signals or announcements
- | Tones are language representable
- | 6 signals (MP3) defined or from customer side memory or programmable
- | Integrated micro SD card
- | Individual tones from 0 to max. 130 dB(A) continuously adjustable
- | Interface for synchronizing up to 32 devices
- | Cable gland included
- | SPS control possible

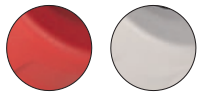


### SPEZIFIKATIONEN | SPECIFICATIONS

Model	CH VS H3
Spannungsbereich Operating voltage	10–28 V DC
Stromaufnahme Current consumption	150–750 mA
Lautstärke Sound output	max. 130 dB(A)
Eingänge Stages	6
Schutzklasse IP rating	IP65
Temperaturbereich Operating temperature	-25 °C bis +50 °C -25 °C to +50 °C
Gehäusefarbe Body colour	rot RAL3001 oder grau RAL7035 red RAL3001 or grey RAL 7035
Material Construction	ABS FR

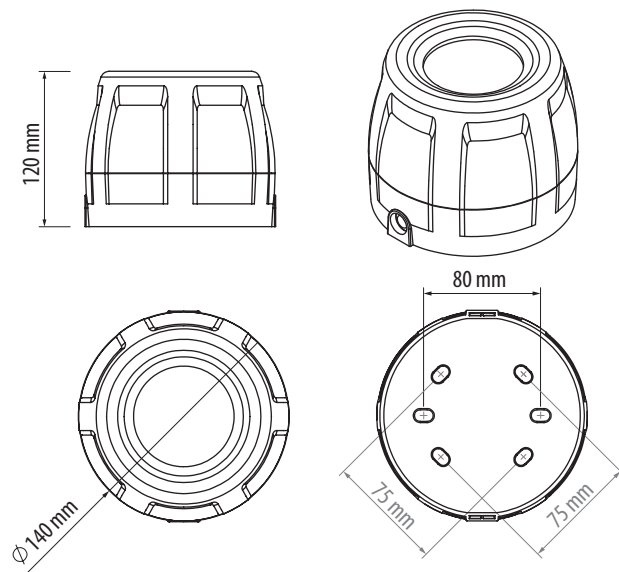
## CHIASSO 115

- | Hoher Schallpegel
- | Geringe Stromaufnahme
- | Exklusives Design
- | 39 wählbare Töne
- | Zweitonalarm
- | Lautstärkeregelung
- | Flexible Einsatzmöglichkeiten
- | Inkl. Kabelverschraubung
- | Eintonalarm bei 230 V



## CHIASSO 115

- | High sound output
- | Low current consumption
- | Exclusive design
- | 39 tones user-selectable
- | Second tone for 2-stage alarm
- | Volume control
- | Flexible options of use
- | Cable gland included
- | 1-stage alarm at 230 V



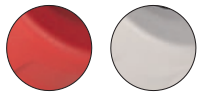
### SPEZIFIKATIONEN | SPECIFICATIONS

Model	CHIASSO 115, 24 V DC	CHIASSO 115, 230 V AC
Spannungsbereich Operating voltage	9–28 V DC	230 V AC
Stromaufnahme Current consumption	20~210 mA @ 24 V 20~210 mA @ 24 V	3~30 mA @ 230 V 3~30 mA @ 230 V
Lautstärke Sound output	max. 112 dB(A)	max. 112 dB(A)
Signaltöne Alarm tones	39	39
Schutzklasse IP rating	IP65	IP65
Temperaturbereich Operating temperature	-25 °C bis +75 °C -25 °C to +75 °C	-25 °C bis +75 °C -25 °C to +75 °C
Gehäusefarbe Body colour	rot RAL3001 oder grau RAL7035 red RAL3001 or grey RAL 7035	rot RAL3001 oder grau RAL7035 red RAL3001 or grey RAL 7035
Material Construction	ABS FR	ABS FR



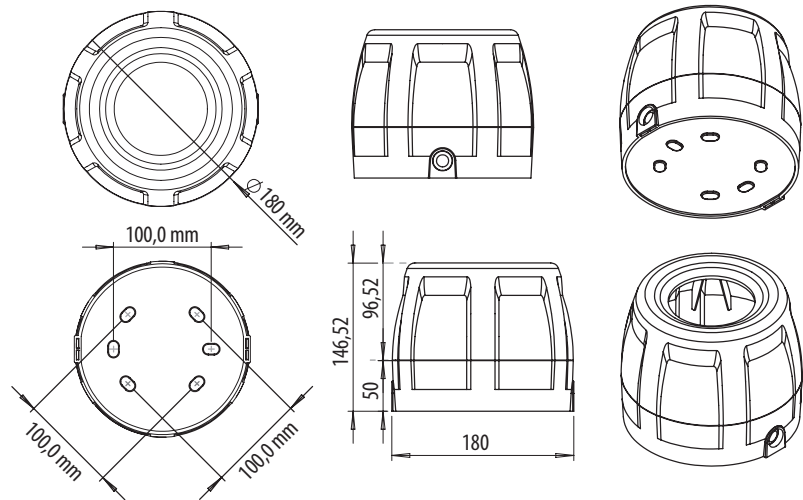
## CHIASSO 120

- | Hoher Schallpegel
- | Geringe Stromaufnahme
- | Exklusives Design
- | 39 wählbare Töne
- | Zweitonalarm
- | Lautstärkeregelung
- | Flexible Einsatzmöglichkeiten
- | Inkl. Kabelverschraubung
- | Eintonalarm bei 230 V



## CHIASSO 120

- | High sound output
- | Low current consumption
- | Exclusive design
- | 39 tones user-selectable
- | Second tone for 2-stage alarm
- | Volume control
- | Flexible options of use
- | Cable gland included
- | 1-stage alarm at 230 V



### SPEZIFIKATIONEN | SPECIFICATIONS

Model	CHIASSO 120, 24 V DC	CHIASSO 120, 230 V AC
Spannungsbereich Operating voltage	9–28 V DC	230 V AC
Stromaufnahme Current consumption	20~ 210 mA @ 24 V 20~ 210 mA @ 24 V	45 mA @ 230 V 45 mA @ 230 V
Lautstärke Sound output	98~ 120 dB(A) 98~ 120 dB(A)	98~ 120 dB(A) 98~ 120 dB(A)
Signaltöne Alarm tones	39	39
Schutzklasse IP rating	IP65	IP65
Temperaturbereich Operating temperature	-25 °C bis +75 °C -25 °C to +75 °C	-25 °C bis +75 °C -25 °C to +75 °C
Gehäusefarbe Body colour	rot RAL3001 oder grau RAL7035 red RAL3001 or grey RAL 7035	rot RAL3001 oder grau RAL7035 red RAL3001 or grey RAL 7035
Material Construction	ABS FR	ABS FR

Weitere Produktdetails siehe Bedienungsanleitung unter [www.compro.de](http://www.compro.de) | For further product details see manuals at [www.compro.de](http://www.compro.de)  
 Die Stromaufnahme ist abhängig von der Versorgungsspannung. Eine Änderung der Ton-, Lautstärke- oder Blitzzeiteinstellungen wirkt sich auf die Stromaufnahme aus.  
 Änderungen und Irrtümer vorbehalten. Es gelten die Allgemeinen Geschäftsbedingungen. | The power consumption depends on the supply voltage. Changing the tone, volume or flash settings affects the power consumption. Rights reserved to change specifications without prior notice. The General Terms and Conditions apply.

Signalsäulen  
Signal Towers

Optische Signalgeber  
Beacons

Akustische Signalgeber  
Sounders

Optisch-akustische Signalgeber  
Sounder-Beacon Units

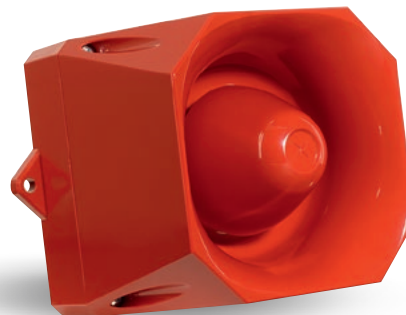
Zubehör  
Accessories

EN 54/23 und VdS zertifiziert  
EN 54/23 and VdS certified

Technische Information  
Technical information

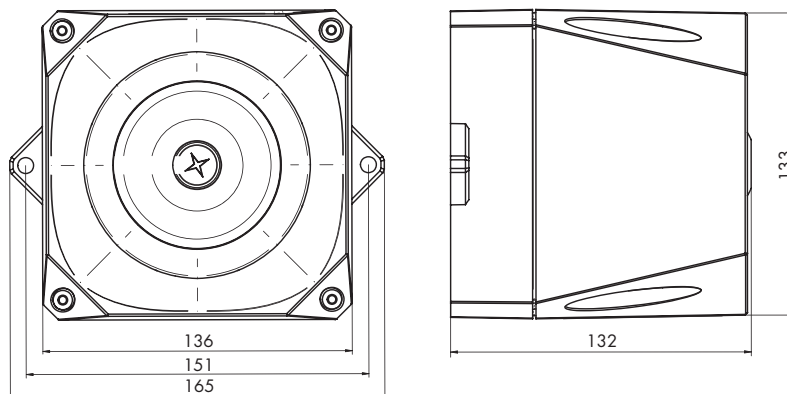
## ASSERTA MIDI

- | Hoher Schallpegel für Industrieanwendungen
- | Schutzklasse IP66
- | Einfache Installation
- | Hohe Effizienz
- | Zweitonalarm
- | Auch als Kombigerät erhältlich
- | Automatische Synchronisation



## ASSERTA MIDI

- | High sound output for industrial applications
- | IP66
- | Easy installation
- | High efficiency
- | 2-stage alarm
- | Also available as Sounder-Beacon Unit
- | Automatic synchronisation



### SPEZIFIKATIONEN | SPECIFICATIONS

Model	ASSERTA MIDI, 9–60 V DC	ASSERTA MIDI, 115–230 V AC
Spannungsbereich Operating voltage	9–60 V DC	115 / 230 V AC
Stromaufnahme Current consumption	6–45 mA / 31 mA bei DIN-Ton (24 V DC) 6–45 mA / 31 mA @ DIN-Tone (24 V DC)	12–27 mA / 13 mA bei DIN-Ton (230 V AC) 12–27 mA / 13 mA @ DIN-Tone (230 V AC)
Lautstärke Sound output	111 dB(A) / 109 dB(A) bei DIN-Ton (24 V DC) 111 dB(A) / 109 dB(A) @ DIN-Tone (24 V DC)	112 dB(A) / 112 dB(A) bei DIN-Ton 112 dB(A) / 112 dB(A) @ DIN-Tone
Signaltöne Alarm tones	32	32
Schutzklasse IP rating	IP66	IP66
Temperaturbereich Operating temperature	-25 °C bis +70 °C -25 °C to +70 °C	-25 °C bis +70 °C -25 °C to +70 °C
Gehäusefarbe Body colour	rot oder grau red or grey	rot oder grau red or grey
Material Construction	ABS FR	ABS FR
Zulassungen Approvals	CPD	CPD

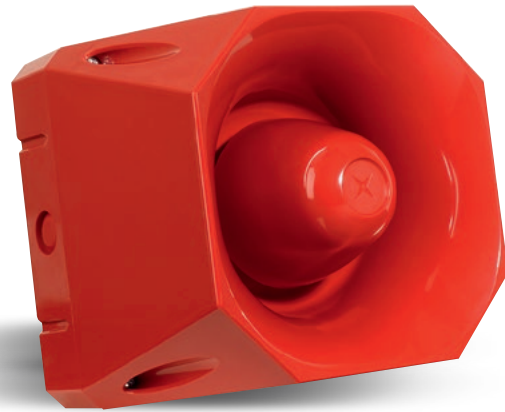
Weitere Produktdetails siehe Bedienungsanleitung unter [www.compro.de](http://www.compro.de) | For further product details see manuals at [www.compro.de](http://www.compro.de)

Die Stromaufnahme ist abhängig von der Versorgungsspannung. Eine Änderung der Ton-, Lautstärke- oder Blitzeinstellungen wirkt sich auf die Stromaufnahme aus. Änderungen und Irrtümer vorbehalten. Es gelten die Allgemeinen Geschäftsbedingungen. | The power consumption depends on the supply voltage. Changing the tone, volume or flash settings affects the power consumption. Rights reserved to change specifications without prior notice. The General Terms and Conditions apply.



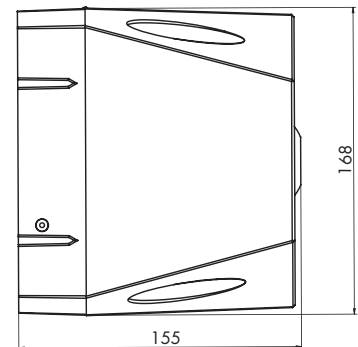
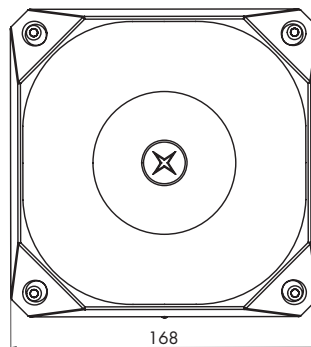
## ASSERTA MAXI

- | Hoher Schallpegel für Industrieanwendungen
- | Schutzklasse IP66
- | Einfache Installation
- | Hohe Effizienz
- | Dreitonalarm
- | Auch als Kombigerät erhältlich
- | Automatische Synchronisation



## ASSERTA MAXI

- | High sound output for industrial applications
- | IP66
- | Easy installation
- | High efficiency
- | 3-stage alarm
- | Also available as Sounder-Beacon Unit
- | Automatic synchronisation



### SPEZIFIKATIONEN | SPECIFICATIONS

Model	ASSERTA 110, 24 V DC	ASSERTA 120, 24 V DC	ASSERTA 110, 230 V AC	ASSERTA 120, 230 V AC
Spannungsbereich Operating voltage	18–28 V DC	18–28 V DC	115 / 230 V AC	115 / 230 V AC
Stromaufnahme Current consumption	35–122 mA / 115 mA bei DIN-Ton 35–122 mA / 115 mA @ DIN-Tone	100–450 mA / 430 mA bei DIN-Ton 100–450 mA / 430 mA @ DIN-Tone	0–40 mA bei 230 V AC 0–40 mA @ 230 V AC	0–65 mA bei 230 V AC 0–65 mA @ 230 V AC
Lautstärke Sound output	110 dB(A) / 112 dB(A) bei DIN-Ton 110 dB(A) / 112 dB(A) @ DIN-Tone	120 dB(A) / 116 dB(A) bei DIN-Ton 120 dB(A) / 116 dB(A) @ DIN-Tone	110 dB(A) / 112 dB(A) bei DIN-Ton 110 dB(A) / 112 dB(A) @ DIN-Tone	120 dB(A) / 116 dB(A) bei DIN-Ton 120 dB(A) / 116 dB(A) @ DIN-Tone
Signaltöne Alarm tones	42	42	42	42
Schutzklasse IP rating	IP66	IP66	IP66	IP66
Temperaturbereich Operating temperature	-25 °C bis +70 °C -25 °C to +70 °C	-25 °C bis +70 °C -25 °C to +70 °C	-25 °C bis +70 °C -25 °C to +70 °C	-25 °C bis +70 °C -25 °C to +70 °C
Gehäusefarbe Body colour	rot oder grau red or grey	rot oder grau red or grey	rot oder grau red or grey	rot oder grau red or grey
Material Construction	PC / ABS	PC / ABS	PC / ABS	PC / ABS
Zulassungen Approvals	CPD	CPD		

Weitere Produktdetails siehe Bedienungsanleitung unter [www.compro.de](http://www.compro.de) | For further product details see manuals at [www.compro.de](http://www.compro.de)  
 Die Stromaufnahme ist abhängig von der Versorgungsspannung. Eine Änderung der Ton-, Lautstärke- oder Blitzzeiteinstellungen wirkt sich auf die Stromaufnahme aus.  
 Änderungen und Irrtümer vorbehalten. Es gelten die Allgemeinen Geschäftsbedingungen. | The power consumption depends on the supply voltage. Changing the tone, volume or flash settings affects the power consumption. Rights reserved to change specifications without prior notice. The General Terms and Conditions apply.

Signalsäulen  
Signal Towers

Optische Signalgeber  
Beacons

Akustische Signalgeber  
Sounders

Optisch-akustische Signalgeber  
Sounder-Beacon Units

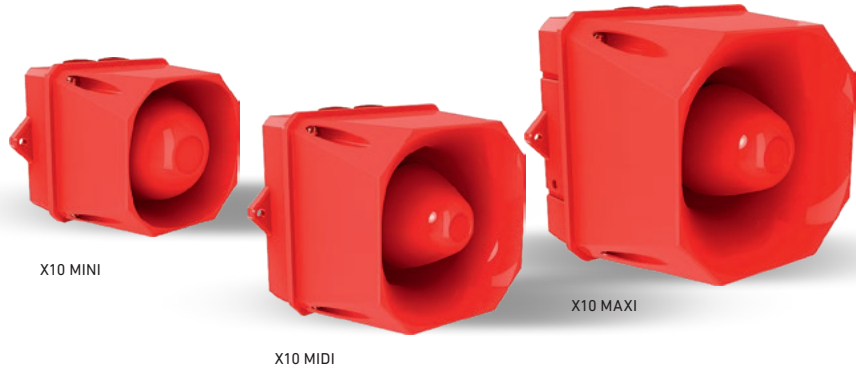
Zubehör  
Accessories

EN 54/23 und VdS zertifiziert  
EN 54/23 and VdS certified

Technische Information  
Technical information

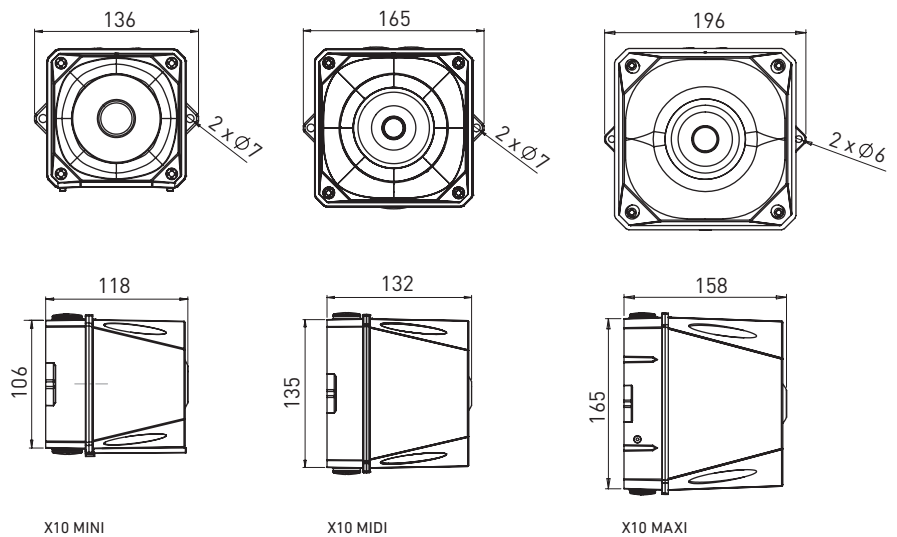
## X10

- | Hoher Schallpegel für Industrieanwendungen
- | Schutzklasse IP66 & IP69K
- | Erweiterter Temperaturbereich (-40 °C bis +70 °C)
- | Einfache Montage
- | Hohe Effizienz
- | 4-Ton-Alarm
- | Automatische Synchronisation
- | Auch als Kombigerät erhältlich
- | auch in **230 V AV** verfügbar



## X10

- | High sound output for industrial applications
- | IP66 & IP69K
- | Extended operating temperature (-40 °C to +70 °C)
- | Easy installation
- | High efficiency
- | 4-stage alarm
- | Automatic synchronisation
- | Also available as Sounder-Beacon Unit
- | also available in **230 V AV**



### SPEZIFIKATIONEN | SPECIFICATIONS

Model	X10 MINI	X10 MIDI	X10 MAXI
Spannungsbereich Operating voltage	10–60 V DC	10–60 V DC	10–60 V DC
Stromaufnahme Current consumption	20–35 mA	35–100 mA	235–1600 mA
Lautstärke Sound output	100 dB(A) / 99 dB(A) bei DIN-Ton 100 dB(A) / 99 dB(A) @ DIN-Tone	110 dB(A) / 108 dB(A) bei DIN-Ton 110 dB(A) / 108 dB(A) @ DIN-Tone	120 dB(A) / 118 dB(A) bei DIN-Ton 120 dB(A) / 118 dB(A) @ DIN-Tone
Signaltöne Alarm tones	102	102	102
Schutzklasse IP rating	IP66 & IP69K	IP66 & IP69K	IP66 & IP69K
Temperaturbereich Operating temperature	-40 °C bis +70 °C -40 °C to +70 °C	-40 °C bis +70 °C -40 °C to +70 °C	-40 °C bis +70 °C -40 °C to +70 °C
Gehäusefarbe Body colour	rot (RAL 3001) oder grau (RAL 7012) red (RAL 3001) or grey (RAL 7012)	rot (RAL 3001) oder grau (RAL 7012) red (RAL 3001) or grey (RAL 7012)	rot (RAL 3001) oder grau (RAL 7012) red (RAL 3001) or grey (RAL 7012)
Material Construction	UV-stabilisiertes Polycarbonat ASA UV stabilised polycarbonate ASA	UV-stabilisiertes Polycarbonat ASA UV stabilised polycarbonate ASA	UV-stabilisiertes Polycarbonat ASA UV stabilised polycarbonate ASA





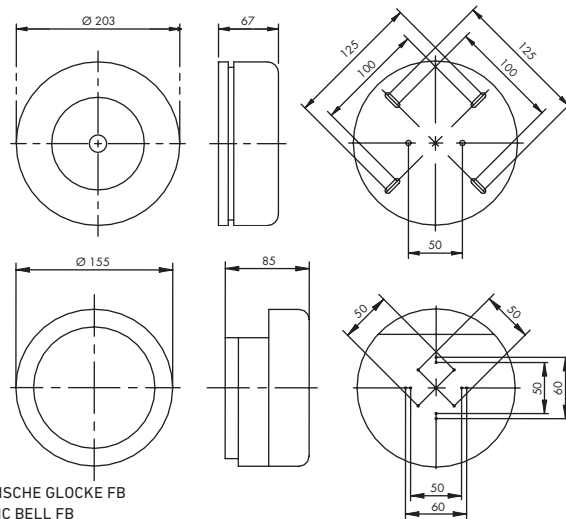
## GLOCKE CF & ELEKTRONISCHE GLOCKE

- | Geringer Stromverbrauch
- | Einfache Installation
- | Verschiedene Montagemöglichkeiten
- | Drehmotor (GLOCKE CF)



## BELL CF & ELECTRONIC BELL

- | Low current consumption
- | Easy installation
- | Different mounting possibilities
- | Rotary engine (BELL CF)



ELEKTRONISCHE GLOCKE FB  
ELECTRONIC BELL FB

### SPEZIFIKATIONEN | SPECIFICATIONS

Model	GLOCKE CF 12 V BELL CF 12 V	GLOCKE CF 24 V BELL CF 24 V	GLOCKE FB 12 V DC BELL FB 12 V DC	GLOCKE FB 24 V DC BELL FB 24 V DC	GLOCKE FB 230 V AC BELL FB 230 V AC
Spannungsbereich Operating voltage	12 V DC	24 V DC	12 V DC	24 V DC	230 V AC
Stromaufnahme Current consumption	222 mA	25 mA (152 mm / 6") 28 mA (203 mm / 8")	55–65 mA	25–35 mA	20–30 mA
Lautstärke Sound output	95 dB(A) bei DIN-Ton 95 dB(A) @ DIN-Tone	95 dB(A) (152 mm / 6") 97 dB(A) (203 mm / 8")	93–95 dB(A)	93–95 dB(A)	93–95 dB(A)
Schutzklasse   IP rating	IP21C	IP21C	IP21C	IP21C	IP21C
Temperaturbereich Operating temperature	-10 °C bis +55 °C -10 °C to +55 °C	-10 °C bis +55 °C -10 °C to +55 °C	-25 °C bis +70 °C -25 °C to +70 °C	-25 °C bis +70 °C -25 °C to +70 °C	-25 °C bis +70 °C -25 °C to +70 °C
Gehäusefarbe Body colour	rot / Sockel schwarz red / Base black	rot / Sockel schwarz red / Base black	Gong rot oder grau / Sockel schwarz Bell red or grey / Base black	Gong rot oder grau / Sockel schwarz Bell red or grey / Base black	Gong rot oder grau / Sockel schwarz Bell red or grey / Base black
Material   Construction	Stahl   Steel	Stahl   Steel	Stahl   Steel	Stahl   Steel	Stahl   Steel
Material Sockel Construction base	PC	PC	PC	PC	PC

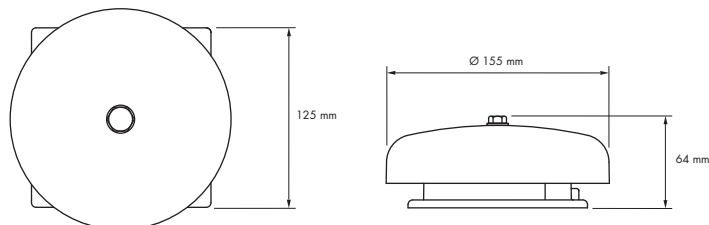
## MOTORISIERTER GLOCKE

- | UL/FM Zulassung
- | 6" Gong
- | Mit wetterfester Backbox erhältlich



## MB MOTORISED BELL

- | UL/FM approvals
- | 6" gong
- | Weather resistant back box available



### SPEZIFIKATIONEN | SPECIFICATIONS

Model	MB-G-24-R	Back box
Spannungsbereich Operating voltage	16–33 V DC	
Stromaufnahme Current consumption	30 mA	
Lautstärke Sound output	92 dB(A)	
Temperaturbereich Operating temperature	0 °C bis +49 °C 0 °C to +49 °C	-35 °C bis +66 °C -35 °C to +66 °C
Gehäusefarbe Body colour	rot red	rot red
Material Construction	Stahl Steel	



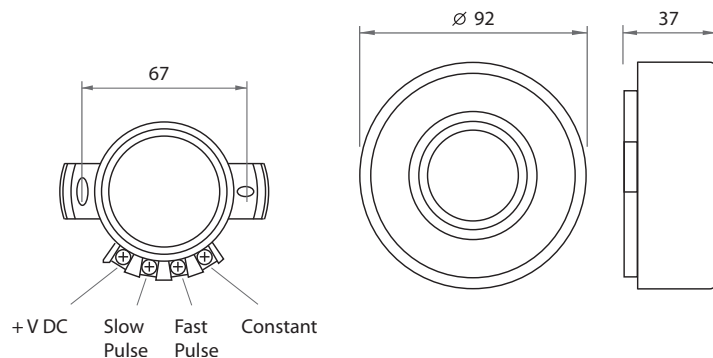
## PIEZO SIRENE PSW

- | Hohe Lebensdauer
- | Geringe Stromaufnahme
- | Hohe Zuverlässigkeit
- | Keine Funkenbildung
- | Durchdringender, oberwellenhaltiger Klang
- | Einfache Montage



## PIEZO SOUNDER PSW

- | High durability
- | Low current consumption
- | High reliability
- | No spark formation
- | High sound output
- | Simple installation



### SPEZIFIKATIONEN | SPECIFICATIONS

Model	PSW.90030	PSW.90080	PSW.90120
Spannungsbereich   Operating voltage	3–30 V DC	30–80 V DC	80–120 V DC
Nennbetriebsspannung   Rated voltage	12 V DC	50 V DC	110 V DC
Stromaufnahme Current consumption	< 35 mA bei 12 V DC < 35 mA @ 12 V DC	< 65 mA bei 50 V DC < 65 mA @ 50 V DC	< 35 mA bei 110 V DC < 35 mA @ 110 V DC
Lautstärke bei 30 cm Sound output @ 30 cm	110 ± 3 dB(A)	110 ± 5 dB(A)	110 ± 3 dB(A)
Signalfrequenz   Resonant frequency	2,7 ± 0,5 kHz 2,7 ± 0,5 kHz	2,7 ± 0,5 kHz 2,7 ± 0,5 kHz	2,9 ± 0,5 kHz 2,9 ± 0,5 kHz
Signaltöne (Ton vor Bestellung wählbar) Alarm tones (select tone before ordering)	Dauerton, Pulston langsam, Pulston schnell constant, slow or fast pulsetone	Dauerton, Pulston langsam, Pulston schnell constant, slow or fast pulsetone	Dauerton, Pulston langsam, Pulston schnell constant, slow or fast pulsetone
Schutzklasse   IP rating	IP44	IP44	IP44
Temperaturbereich Operating temperature	-20 °C bis +70 °C -20 °C to +70 °C	-20 °C bis +70 °C -20 °C to +70 °C	-20 °C bis +70 °C -20 °C to +70 °C
Gehäusefarbe   Body colour	weiß   white	weiß   white	weiß   white
Material   Construction	PBT	PBT	PBT

Weitere Produktdetails siehe Bedienungsanleitung unter [www.compro.de](http://www.compro.de) | For further product details see manuals at [www.compro.de](http://www.compro.de)  
 Die Stromaufnahme ist abhängig von der Versorgungsspannung. Eine Änderung der Ton-, Lautstärke- oder Blitzzeinstellungen wirkt sich auf die Stromaufnahme aus.  
 Änderungen und Irrtümer vorbehalten. Es gelten die Allgemeinen Geschäftsbedingungen. | The power consumption depends on the supply voltage. Changing the tone, volume or flash settings affects the power consumption. Rights reserved to change specifications without prior notice. The General Terms and Conditions apply.

Signalsäulen  
Signal Towers

Optische Signalgeber  
Beacons

Akustische Signalgeber  
Sounders

Optisch-akustische Signalgeber  
Sounder-Beacon Units

Zubehör  
Accessories

EN 54/23 und VdS zertifiziert  
EN 54/23 and VdS certified

Technische Information  
Technical information

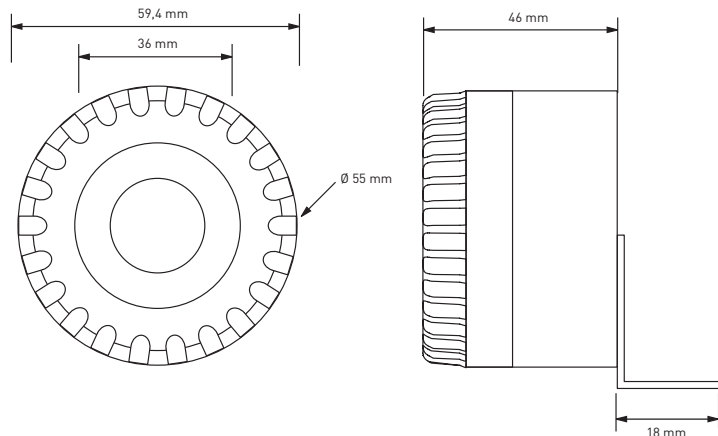
## PIEZO SIRENE PSS

- | Hohe Lebensdauer
- | Geringe Stromaufnahme
- | Hohe Zuverlässigkeit
- | Keine Funkenbildung
- | Keine Hochfrequenzstörung
- | Durchdringender, oberwellenhaltiger Klang
- | Einfache Montage
- | IP65



## PIEZO SOUNDER PSS

- | High durability
- | Low current consumption
- | High reliability
- | No spark formation
- | No interferences
- | High sound output
- | Simple installation
- | IP65



### SPEZIFIKATIONEN | SPECIFICATIONS

Model	PSS.55030	PSS.55080	PSS.55120
Spannungsbereich   Operating voltage	3–30 V DC	30–80 V DC	80–120 V DC
Nennbetriebsspannung   Rated voltage	12 V DC	50 V DC	110 V DC
Stromaufnahme Current consumption	< 20 mA bei 12 V DC < 20 mA @ 12 V DC	< 65 mA bei 50 V DC < 65 mA @ 50 V DC	< 35 mA bei 110 V DC < 35 mA @ 110 V DC
Lautstärke bei 30 cm   Sound output @ 30 cm	110 ± 3 dB(A)	110 ± 5 dB(A)	110 ± 3 dB(A)
Signalfrequenz   Resonant frequency	2,7 ± 0,5 kHz   2,7 ± 0,5 kHz	2,7 ± 0,5 kHz   2,7 ± 0,5 kHz	2,9 ± 0,5 kHz   2,9 ± 0,5 kHz
Signaltöne (bei Bestellung auswählbar) Alarm tones (selectable with order)	Dauerton, Pulston langsam, Pulston schnell constant, slow or fast pulsetone	Dauerton, Pulston langsam, Pulston schnell constant, slow or fast pulsetone	Dauerton, Pulston langsam, Pulston schnell constant, slow or fast pulsetone
Temperaturbereich Operating temperature	-20 °C bis +70 °C -20 °C to +70 °C	-20 °C bis +70 °C -20 °C to +70 °C	-20 °C bis +70 °C -20 °C to +70 °C
Lagertemperaturbereich Storage temperature	-30 °C bis +80 °C -30 °C to +80 °C	-30 °C bis +80 °C -30 °C to +80 °C	-30 °C bis +80 °C -30 °C to +80 °C
Anschluss Terminal	Schraubanschluss Screw-terminal	Schraubanschluss Screw-terminal	Schraubanschluss Screw-terminal
Gehäusefarbe   Body colour	weiß oder schwarz   white or black	weiß oder schwarz   white or black	weiß oder schwarz   white or black
Material   Construction	ABS	ABS	ABS

Weitere Produktdetails siehe Bedienungsanleitung unter [www.compro.de](http://www.compro.de) | For further product details see manuals at [www.compro.de](http://www.compro.de)

Die Stromaufnahme ist abhängig von der Versorgungsspannung. Eine Änderung der Ton-, Lautstärke- oder Blitzeinstellungen wirkt sich auf die Stromaufnahme aus. Änderungen und Irrtümer vorbehalten. Es gelten die Allgemeinen Geschäftsbedingungen. | The power consumption depends on the supply voltage. Changing the tone, volume or flash settings affects the power consumption. Rights reserved to change specifications without prior notice. The General Terms and Conditions apply.



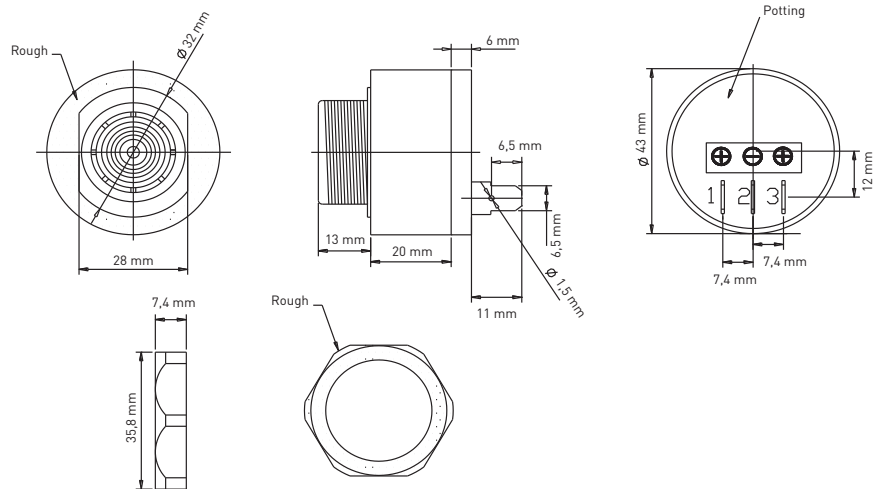
# PIEZO BUZZER PBF.43.024.1.U.BF

- | Einbau in Schalttafeln
- | Geringe Stromaufnahme
- | Dauerton / Pulston



# PIEZO BUZZER PBF.43.024.1.U.BF

- | Installation in control panels
- | Low current consumption
- | Continuous tone / pulsating tone



## SPEZIFIKATIONEN | SPECIFICATIONS

Model	PBF.43.024.1.U.BF
Spannungsbereich   Operating voltage	6 – 28 V DC
Nennbetriebsspannung   Rated voltage	12 V DC
Stromaufnahme   Current consumption	35 mA
Lautstärke bei 1 m Dauerton   Sound output @ 1 m constant	87 ± 3 dB(A) @ rated voltage
Lautstärke bei 1 m Pulston   Sound output @ 1 m pulsetone	95 ± 4 dB(A) @ rated voltage
Signalfrequenz   Resonant frequency	2900 ± 500 Hz
Schutzklasse   IP rating	IP65 (front)
Temperaturbereich Operating temperature	-30 °C bis +70 °C -30 °C to +70 °C
Lager-Temperaturbereich Storage temperature	-40 °C bis +80 °C -40 °C to +80 °C
Gehäusefarbe   Body colour	schwarz   black
Gewicht   weight	43 g
Material Construction	Gehäuse MPPPO, Stift: Messing body: MPPPO, pin: brass

Weitere Produktdetails siehe Bedienungsanleitung unter [www.compro.de](http://www.compro.de) | For further product details see manuals at [www.compro.de](http://www.compro.de)  
Die Stromaufnahme ist abhängig von der Versorgungsspannung. Eine Änderung der Ton-, Lautstärke- oder Blitzzeiteinstellungen wirkt sich auf die Stromaufnahme aus.  
Änderungen und Irrtümer vorbehalten. Es gelten die Allgemeinen Geschäftsbedingungen. | The power consumption depends on the supply voltage. Changing the tone, volume or flash settings affects the power consumption. Rights reserved to change specifications without prior notice. The General Terms and Conditions apply.

Signalsäulen  
Signal Towers

Optische Signalgeber  
Beacons

Akustische Signalgeber  
Sounders

Optisch-akustische Signalgeber  
Sounder-Beacon Units

Zubehör  
Accessories

EN 54/23 und VdS zertifiziert  
EN 54/23 and VdS certified

Technische Information  
Technical information



# OPTISCH- AKUSTISCHE SIGNALGEBER

## SOUNDER-BEACON UNITS

Optisch-akustische Signalgeber vereinen akustische Warntonsirenen mit optischen LED- oder Xenon-Blitzleuchten. Sie kommen überall dort zum Einsatz, wo auf Gefahren oder Betriebszustände aufmerksam gemacht werden muss. Die optisch-akustischen Signalgeber von Compro sind für vielfältige Einsatzmöglichkeiten konzipiert und bieten Ihnen eine kostengünstige Alternative zu der Verwendung von zwei Einzelgeräten.

Sounder-Beacon Units combine the acoustic warning of a Sounder with the LED or xenon flashlight of a Beacon. They are used for applications where attention must be drawn to dangers or operating conditions. The Sounder-Beacon Units from Compro are designed for a wide range of applications and offer you an inexpensive alternative to the use of two separate devices.



## INDUSTRIE INDUSTRY



### ELEKTRISCHE KLEINHUPE MIT LED-SIGNALLEUCHE ELECTRIC MINI HOOTER WITH LED-BEACON

- IP65
  - Max. 98 dB(A)
- Seite 64



### CHIASSO 100 RAZOR

- IP65
  - Max. 100 dB(A)
- Seite 65



### ASSERTA MIDI AV

- IP66
  - Max. 110 dB(A)
- Seite 72



### ASSERTA MAXI AV

- IP21C bzw. IP66
  - Max. 120 dB (A)
- Seite 73



### X10 AV Mini | Midi | Maxi

- IP66 bzw. IP69K
  - Max 118 dB(A)
- Seite 74



### FLASHNI

- IP65
  - Max. 110 dB(A)
- Seite 66



## BRANDSCHUTZ FIRE SAFETY



### FLASHNI

- IP65
  - Max. 110 dB(A)
- Seite 67



### ROLP SOLISTA BEACON

- IP65
  - Max. 94 dB(A)
- Seite 68



### ROLP LX WALL

- IP21C
  - Max. 102 dB(A)
- Seite 69



### SYMPHONI LX WALL

- IP21C
  - Max. 112 dB(A)
- Seite 70



### SYMPHONI LX WALL WP

- IP66
  - Max. 109 dB(A)
- Seite 71



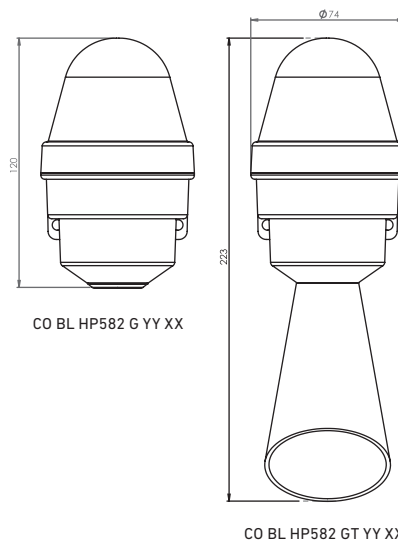
## ELEKTRONISCHE KLEINHUPE MIT LED-SIGNALLEUCHE

- | Ideal für Industrieanwendungen
- | Schutzklasse IP65
- | Dauerton / Pulston
- | Lautstärkeregelung
- | Dauerlicht / Blinklicht
- | Inkl. Kabelverschraubung



## ELECTRONIC HOOTER WITH LED-BEACON

- | Ideal for industrial applications
- | IP65
- | Continuous tone / pulse tone
- | Volume control
- | Continuous light / indicate flash light
- | Cable gland included



### SPEZIFIKATIONEN | SPECIFICATIONS

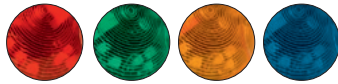
Model	CO BL HP582 G 24 XX ohne Trichter   without horn	CO BL HP582 GT 24 XX mit Trichter   with horn	CO BL HP582 G 230 XX ohne Trichter   without horn	CO BL HP582 GT 230 XX mit Trichter   with horn
Spannungsbereich Operating voltage	24 V DC	24 V DC	230 V AC	230 V AC
Stromaufnahme Sirene Current consumption sounder	typ. 25 mA	typ. 25 mA	30 mA	30 mA
Stromaufnahme Blitz Current consumption beacon	46 mA	46 mA	25 mA	25 mA
Lautstärke   Sound output	90 dB(A)	98 dB(A)	90 dB(A)	98 dB(A)
Signaltöne   Alarm tones	Dauerton / Pulston (400 Hz) Continuous tone / pulse tone	Dauerton / Pulston (400 Hz) Continuous tone / pulse tone	Dauerton / Pulston (400 Hz) Continuous tone / pulse tone	Dauerton / Pulston (400 Hz) Continuous tone / pulse tone
Schutzklasse   IP rating	IP65	IP65	IP65	IP65
Temperaturbereich Operating temperature	-25 °C bis +70 °C -25 °C to +70 °C	-25 °C bis +70 °C -25 °C to +70 °C	-25 °C bis +70 °C -25 °C to +70 °C	-25 °C bis +70 °C -25 °C to +70 °C
Gehäusefarbe   Body colour	RAL7035   RAL 7035	RAL7035   RAL 7035	RAL7035   RAL 7035	RAL7035   RAL 7035
Linsefarbe Lens colour	rot, gelb, grün, blau, klar red, amber, green, blue, clear	rot, gelb, grün, blau, klar red, amber, green, blue, clear	rot, gelb, grün, blau, klar red, amber, green, blue, clear	rot, gelb, grün, blau, klar red, amber, green, blue, clear
Material   Construction	Socket ABS / Linse PC Base ABS / Lens PC	Socket ABS / Linse PC Base ABS / Lens PC	Socket ABS / Linse PC Base ABS / Lens PC	Socket ABS / Linse PC Base ABS / Lens PC





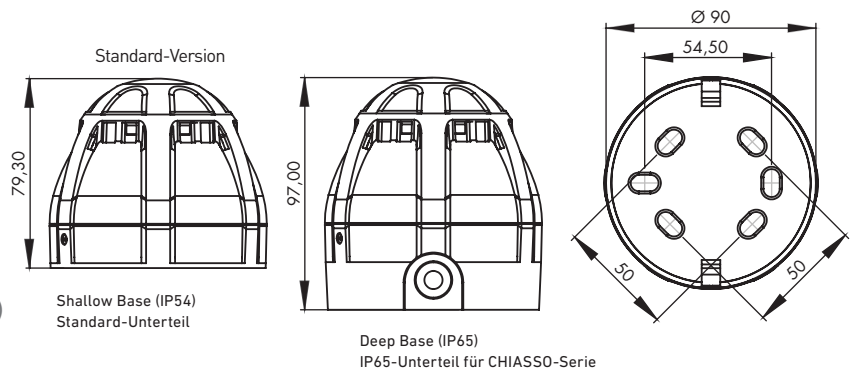
## CHIASO 100 RAZOR

- | Hoher Schallpegel
- | Geringe Stromaufnahme
- | Exklusives Design
- | 39 wählbare Töne
- | Vandalismusschutz
- | Eintonalarm
- | Lautstärkeregelung
- | Helligkeit einstellbar
- | LED-Technik
- | Separat ansteuerbar
- | Auf **230 V** erweiterbar (Eintonalarm)



## CHIASO 100 RAZOR

- | High sound output
- | Low current consumption
- | Exclusive design
- | 39 tones user-selectable
- | Security against vandalism
- | One tone alarm
- | Volume control
- | Light intensity adjustable
- | LED technology
- | Controlled separately
- | Expandable to **230 V** (1-stage alarm)



### SPEZIFIKATIONEN | SPECIFICATIONS

Model	CHIASO 100 RAZOR
Spannungsbereich   Operating voltage	9–28 V DC
Stromaufnahme   Current consumption	9–35 mA / 4–6 mA
Lautstärke Sound output	67–100 dB(A) / Potentiometer 67–100 dB(A) / Potentiometer
Signaltöne   Alarm tones	39
Blitzrate   Flash rate	1 Hz / 2 Hz
Schutzklasse   IP rating	IP54 (Shallow Base) / IP65 (Deep Base)
Temperaturbereich Operating temperature	-20 °C bis +70 °C -20 °C to +70 °C
Gehäusefarbe Body colour	rot RAL3001, weiß RAL9003 oder grau RAL7035 red RAL3001, white RAL9003 or grey RAL7035
Linsenfärb Lens colour	rot, gelb, grün, blau red, amber, green, blue
Material   Construction	ABS FR
Material Linse   Construction lens	PC

Weitere Produktdetails siehe Bedienungsanleitung unter [www.compro.de](http://www.compro.de) | For further product details see manuals at [www.compro.de](http://www.compro.de)  
 Die Stromaufnahme ist abhängig von der Versorgungsspannung. Eine Änderung der Ton-, Lautstärke- oder Blitzzeiteinstellungen wirkt sich auf die Stromaufnahme aus.  
 Änderungen und Irrtümer vorbehalten. Es gelten die Allgemeinen Geschäftsbedingungen. | The power consumption depends on the supply voltage. Changing the tone, volume or flash settings affects the power consumption. Rights reserved to change specifications without prior notice. The General Terms and Conditions apply.

Signalsäulen  
Signal Towers

Optische Signalgeber  
Beacons

Akustische Signalgeber  
Sounders

Optisch-akustische Signalgeber  
Sounder-Beacon Units

Zubehör  
Accessories

EN 54/23 und VdS zertifiziert  
EN 54/23 and VdS certified

Technische Information  
Technical information

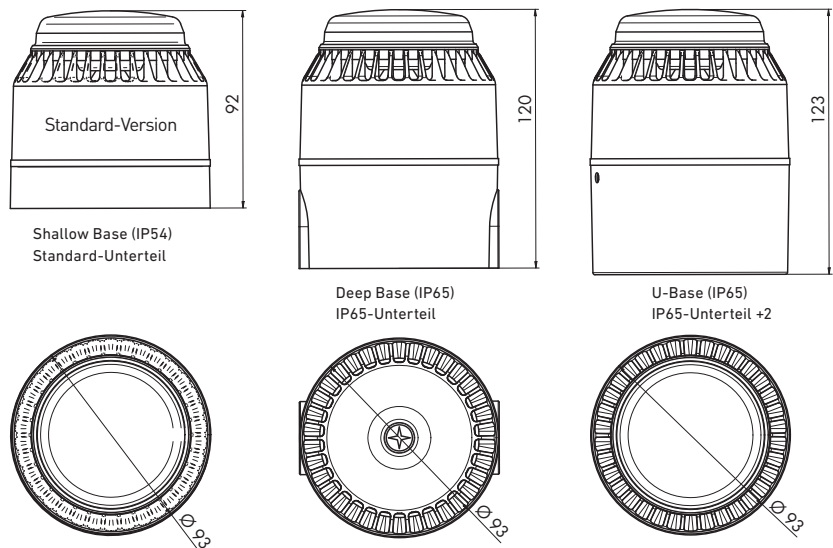
## FLASHNI

- | Hoher Schallpegel
- | Mit Switch Board zur Tonauswahl erhältlich
- | Automatische Synchronisation
- | Lautstärkeregelung
- | Kombination verschiedener Farben
- | Xenon-Blitz
- | Separat ansteuerbar



## FLASHNI

- | High sound output
- | Switch board version available
- | Automatic synchronisation
- | Volume control
- | Combination of different colours
- | Xenon flash
- | Controlled separately



### SPEZIFIKATIONEN | SPECIFICATIONS

Model	FLASHNI 12 V DC	FLASHNI 24 V DC
Spannungsbereich   Operating voltage	9–15 V DC	18–28 V DC
Stromaufnahme Current consumption	83–111 mA / 87 mA bei DIN-Ton 83–111 mA / 87 mA @ DIN-Tone	59–85 mA / 66 mA bei DIN-Ton 59–85 mA / 66 mA @ DIN-Tone
Lautstärke Sound output	75–104 dB(A) / 94 dB(A) bei DIN-Ton 75–104 dB(A) / 94 dB(A) @ DIN-Tone	83–110 dB(A) / 98 dB(A) bei DIN-Ton 83–110 dB(A) / 98 dB(A) @ DIN-Tone
Signaltöne   Alarm tones	32	32
Schutzklasse   IP rating	IP54 (Shallow Base) / IP65 (Deep Base, U-Base)	IP54 (Shallow Base) / IP65 (Deep Base, U-Base)
Temperaturbereich Operating temperature	-10 °C bis +55 °C -10 °C to +55 °C	-10 °C bis +55 °C -10 °C to +55 °C
Gehäusefarbe   Body colour	rot oder weiß   red or white	rot oder weiß   red or white
Linsefarbe Lens colour	rot, gelb, blau oder klar red, amber, blue or clear	rot, gelb, blau oder klar red, amber, blue or clear
Material   Construction	ABS FR	ABS FR
Material Sockel   Construction base	PC	PC



Signalsäulen  
Signal Towers

Optische Signalgeber  
Beacons

Akustische Signalgeber  
Sounders

Optisch-akustische Signalgeber  
Sounder-Beacon Units

Zubehör  
Accessories

EN 54/23 und VdS zertifiziert  
EN 54/23 and VdS certified

Technische Information  
Technical information

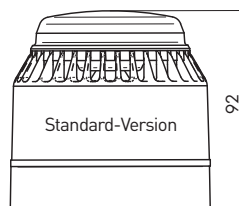
## FLASHNI

- | Hoher Schallpegel
- | Mit Switch Board zur Tonauswahl erhältlich
- | Automatische Synchronisation
- | Lautstärkeregelung
- | Kombination verschiedener Farben
- | Xenon-Blitz

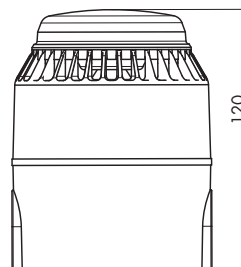


## FLASHNI

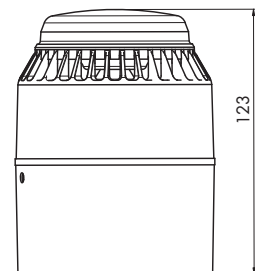
- | High sound output
- | Switch board version available
- | Automatic synchronisation
- | Volume control
- | Combination of different colours
- | Xenon flash



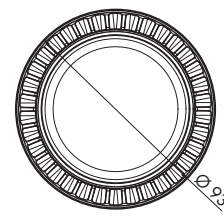
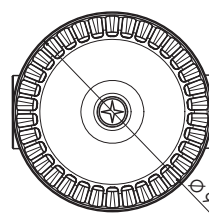
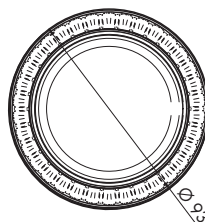
Shallow Base (IP54)  
Standard-Unterteil



Deep Base (IP65)  
IP65-Unterteil



U-Base (IP65)  
IP65-Unterteil +2



## SPEZIFIKATIONEN | SPECIFICATIONS

Model	FLASHNI 12 V DC	FLASHNI 24 V DC
Spannungsbereich   Operating voltage	9–15 V DC	18–28 V DC
Stromaufnahme Current consumption	83–111 mA / 87 mA bei DIN-Ton 83–111 mA / 87 mA @ DIN-Tone	59–85 mA / 66 mA bei DIN-Ton 59–85 mA / 66 mA @ DIN-Tone
Lautstärke Sound output	75–104 dB(A) / 94 dB(A) bei DIN-Ton 75–104 dB(A) / 94 dB(A) @ DIN-Tone	83–110 dB(A) / 98 dB(A) bei DIN-Ton 83–110 dB(A) / 98 dB(A) @ DIN-Tone
Signaltöne   Alarm tones	32	32
Schutzklasse   IP rating	IP54 (Shallow Base) / IP65 (Deep Base, U-Base)	IP54 (Shallow Base) / IP65 (Deep Base, U-Base)
Temperaturbereich Operating temperature	-10 °C bis +55 °C -10 °C to +55 °C	-10 °C bis +55 °C -10 °C to +55 °C
Gehäusefarbe   Body colour	rot oder weiß   red or white	rot oder weiß   red or white
Linsenfarbe Lens colour	rot, gelb, blau oder klar red, amber, blue or clear	rot, gelb, blau oder klar red, amber, blue or clear
Material   Construction	ABS FR	ABS FR
Material Sockel   Construction base	PC	PC
Zulassungen   Approvals	VdS (G206021), CPD	VdS (G206021), CPD

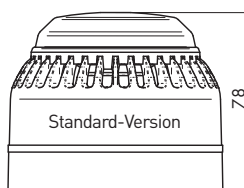
## ROLP SOLISTA BEACON

- | Sehr geringe Stromaufnahme
- | Hohe Zuverlässigkeit
- | LED-Blitz
- | Kompakte Bauform
- | Automatische Synchronisation
- | Nicht separat ansteuerbar

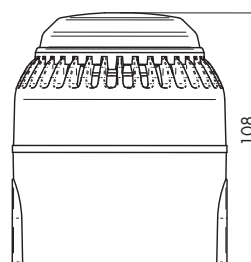


## ROLP SOLISTA BEACON

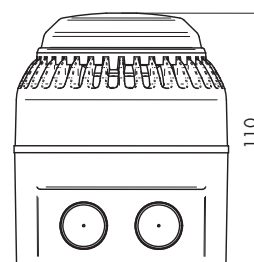
- | Low current consumption
- | High steadiness
- | LED flash
- | Compact design
- | Automatic synchronisation
- | Cannot be controlled separately



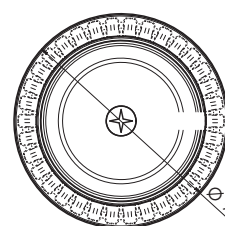
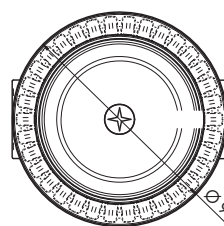
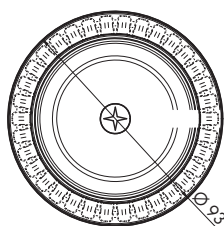
Shallow Base (IP54)  
Standard-Unterteil



Deep Base (IP65)  
IP65-Unterteil



U-Base (IP65)  
IP65-Unterteil +2



### SPEZIFIKATIONEN | SPECIFICATIONS

Model	ROLP SOLISTA BEACON
Spannungsbereich   Operating voltage	9–28 VDC
Stromaufnahme Current consumption	6–35 mA / 18 mA bei DIN-Ton 6–35 mA / 18 mA @ DIN-Tone
Leistung Sound output	>0,5 Cd / 94 dB(A) bei DIN-Ton >0,5 Cd / 94 dB(A) @ DIN-Tone
Signaltöne   Alarm tones	32
Schutzklasse   IP rating	IP54 (Shallow Base) / IP65 (Deep Base, U-Base)
Temperaturbereich Operating temperature	-10 °C bis +55 °C -10 °C to +55 °C
Gehäusefarbe Body colour	rot oder weiß red or white
Linsenfarbe Lens colour	rot red
Material   Construction	ABS FR
Material Sockel   Construction base	PC
Zulassungen   Approvals	VdS (G206020), CPD



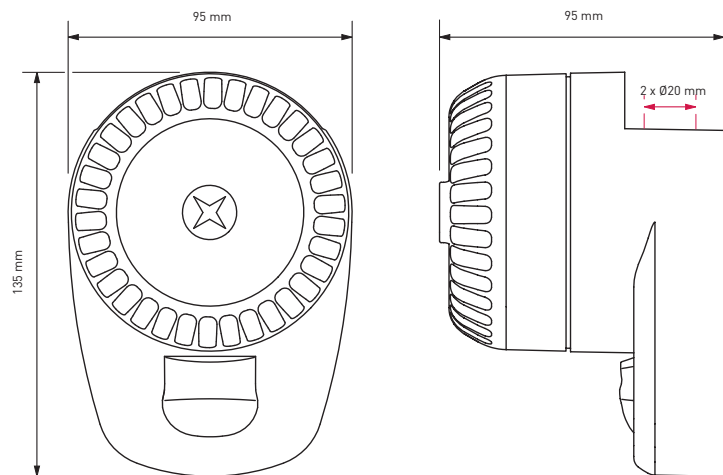
## ROLP LX WALL

- | LED-Technologie
- | Einzigartige Optik für Lichtmanagement
- | Raumvolumen bis zu 7,5 m
- | 0,5 Hz oder 1,0 Hz Blitzrate
- | Breiter Eingangsspannungsbereich
- | Sanft anlaufender Start
- | Separat ansteuerbar
- | Automatische Synchronisation



## ROLP LX WALL

- | Ultra low current consumption
- | Up to 7.5 m coverage volume (switchable to 2.5 m)
- | 0.5 Hz or 1.0 Hz flash rate
- | Switch flash rate to 0.5 Hz to reduce current consumption
- | Automatic synchronisation



### SPEZIFIKATIONEN | SPECIFICATIONS

Model	ROLP LX WALL (Sounder)	ROLP LX WALL (Base)
Spannungsbereich   Operating voltage	9 – 15 V DC (Fire Use) / 18 – 28 V DC (Fire Use) / 9 – 28 V DC (Non fire Use)	9 – 28 V DC
Stromaufnahme Current consumption	22 – 37 mA abhängig von Einstellung 22 – 37 mA dependent on setting	3 – 32 mA / 15 mA bei DIN-Ton 3 – 32 mA / 15 mA @ DIN-Tone
Erfassung (y)   Coverage (y)	7,5 m (schaltbar auf 2,5 m) 7.5 m (switchable to 2.5 m)	
Montagehöhe (x)   Mounting height (x)	2,4 m (max.)   2.4 m (max.)	
Lautstärke   Sound output		102 dB(A) bei DIN-Ton   102 dB(A) @ DIN-Tone
Reichweite   Coverage volume	W-2,4-7,5 (135 m <sup>3</sup> )   W-2.4-7.5 (135 m <sup>3</sup> )	
Blitzrate Flash rate	1 Hz (schaltbar auf 0,5 Hz) 1 Hz (switchable to 0.5 Hz)	
Schutzklasse   IP rating	IP65	IP65
Temperaturbereich   Operating temperature	-25 °C bis +70 °C   -25 °C to +70 °C	-25 °C bis +70 °C   -25 °C to +70 °C
Gehäusefarbe   Body colour	weiß oder rot   white or red	weiß oder rot   white or red
LED-Farbe   LED colour	weiß oder rot   white or red	
Zulassungen   Approvals	VdS (G214070)	VdS (G206019), CPD, EN 54–23

Weitere Produktdetails siehe Bedienungsanleitung unter [www.compro.de](http://www.compro.de) | For further product details see manuals at [www.compro.de](http://www.compro.de)  
 Die Stromaufnahme ist abhängig von der Versorgungsspannung. Eine Änderung der Ton-, Lautstärke- oder Blitzzeiteinstellungen wirkt sich auf die Stromaufnahme aus.  
 Änderungen und Irrtümer vorbehalten. Es gelten die Allgemeinen Geschäftsbedingungen. | The power consumption depends on the supply voltage. Changing the tone, volume or flash settings affects the power consumption. Rights reserved to change specifications without prior notice. The General Terms and Conditions apply.

Signalsäulen  
Signal Towers

Optische Signalgeber  
Beacons

Akustische Signalgeber  
Sounders

Optisch-akustische Signalgeber  
Sounder-Beacon Units

Zubehör  
Accessories

EN 54/23 und VdS zertifiziert  
EN 54/23 and VdS certified

Technische Information  
Technical information

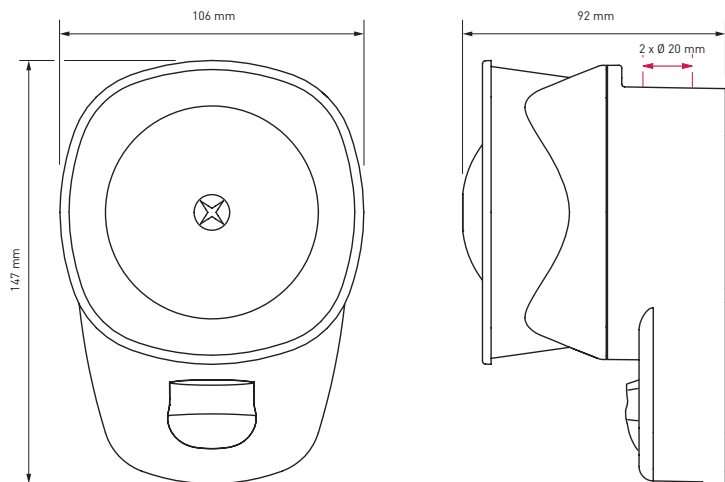
## SYMPHONI LX WALL

- | LED-Technologie
- | Einzigartige Optik für Lichtmanagement
- | Raumvolumen bis zu 7,5 m
- | Sanft anlaufender Start
- | 0,5 Hz oder 1,0 Hz Blitzrate
- | Verriegelte Base
- | Separat ansteuerbar
- | IP21C
- | Automatische Synchronisation



## SYMPHONI LX WALL

- | Ultra low current consumption
- | Up to 7.5 m coverage volume (switchable to 2.5 m)
- | 0.5 Hz or 1.0 Hz flash rate
- | Switch flash rate to 0.5 Hz to reduce current consumption
- | IP21C
- | Automatic synchronisation



### SPEZIFIKATIONEN | SPECIFICATIONS

Model	SYMPHONI LX WALL (Sounder)	SYMPHONI XL WALL (Base)
Spannungsbereich   Operating voltage	18–28 VDC (Fire Use) / 12–28 VDC (Non fire Use)	9–28 V DC
Stromaufnahme Current consumption	15–30 mA abhängig von Einstellung 15–30 mA dependent on setting	190–260 mA / 240 mA bei DIN-Ton 190–260 mA / 240 mA @ DIN-Tone
Erfassung (y)   Coverage (y)	7,5 m (schaltbar auf 2,5 m)   7,5 m (switchable to 2.5 m)	
Montagehöhe (x)   Mounting height (x)	2,4 m (max.)   2,4 m (max.)	
Lautstärke Sound output		109 dB(A) bei DIN-Ton Symphoni H0 109 dB(A) @ DIN-Tone Symphoni H0
Reichweite   Coverage volume	W-2,4-7,5 (135 m <sup>3</sup> )   W-2.4-7.5 (135 m <sup>3</sup> )	
Blitzrate Flash rate	1 Hz (schaltbar auf 0,5 Hz) 1 Hz (switchable to 0.5 Hz)	
Schutzklasse   IP rating	IP21C	
Temperaturbereich   Operating temperature	-10 °C bis +55 °C   -10 °C to +55 °C	-10 °C bis +55 °C   -10 °C to +55 °C
Gehäusefarbe   Body colour	weiß oder rot   white or red	weiß oder rot   white or red
LED-Farbe   LED colour	weiß oder rot   white or red	
Zulassungen   Approvals	VdS (G214071)	VdS (G206027), CPD, EN 54–23



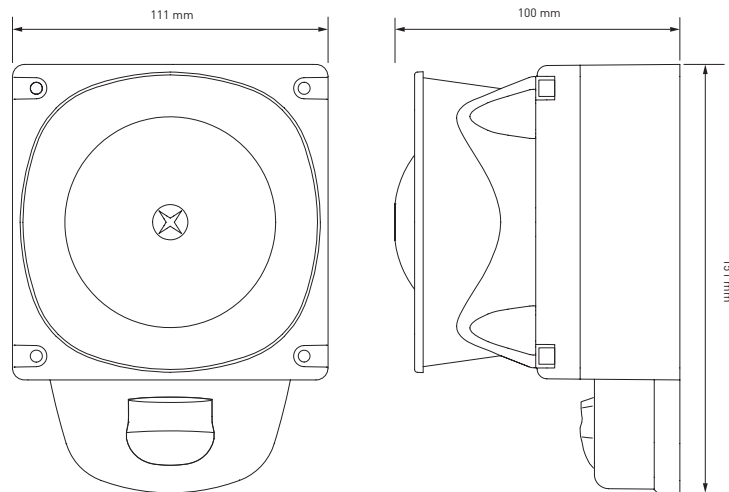
## SYMPHONI LX WP WALL

- | Mindeststromverbrauch 15 mA
- | LED-Technologie
- | Einzigartige Optik für Lichtmanagement
- | Raumvolumen bis zu 7,5 m
- | Sanft anlaufender Start
- | 0,5 Hz oder 1,0 Hz Blitzrate
- | Verriegelte Base
- | Separat ansteuerbar
- | IP66
- | Automatische Synchronisation



## SYMPHONI LX WP WALL

- | Ultra low current consumption
- | Up to 7.5 m coverage volume (switchable to 2.5 m)
- | 0.5 Hz or 1.0 Hz flash rate
- | Coverage switch to 2.5 m
- | Use where current consumption is a key consideration
- | Ideal for bedrooms, bathrooms and toilets
- | Switch flash rate to 0.5 Hz to reduce current consumption
- | Reduces power consumption by up to 50 %
- | IP66



### SPEZIFIKATIONEN | SPECIFICATIONS

Model	SYMPHONI LX WP WALL (Sounder)	SYMPHONI LX WP WALL (Base)
Spannungsbereich   Operating voltage	18–28 VDC (Fire Use) / 12–28 VDC (Non fire Use)	9–28 V DC
Stromaufnahme Current consumption	15–30 mA abhängig von Einstellung 15–30 mA dependent on setting	190–260 mA / 240 mA bei DIN-Ton 190–260 mA / 240 mA @ DIN-Tone
Erfassung (y)   Coverage (y)	7,5 m (schaltbar auf 2,5 m)   7,5 m (switchable to 2.5 m)	
Montagehöhe (x)   Mounting height (x)	2,4 m (max.)   2.4 m (max.)	
Lautstärke Sound output		109 dB(A) bei DIN-Ton 109 dB(A) @ DIN-Tone
Reichweite Coverage volume	W-2,4–7,5 (135 m <sup>3</sup> ) W-2.4–7.5 (135 m <sup>3</sup> )	
Blitzrate Flash rate	1 Hz (schaltbar auf 0,5 Hz) 1 Hz (switchable to 0,5 Hz)	
Schutzklasse   IP rating	IP66	IP66
Temperaturbereich   Operating temperature	-25 °C bis +70 °C   -25 °C to +70 °C	-25 °C bis +70 °C   -25 °C to +70 °C
Gehäusefarbe   Body colour	weiß oder rot   white or red	weiß oder rot   white or red
LED-Farbe   LED colour	weiß oder rot   white or red	
Zulassungen   Approvals	VdS (G214071)	EN 54–23

Weitere Produktdetails siehe Bedienungsanleitung unter [www.compro.de](http://www.compro.de) | For further product details see manuals at [www.compro.de](http://www.compro.de)  
 Die Stromaufnahme ist abhängig von der Versorgungsspannung. Eine Änderung der Ton-, Lautstärke- oder Blitzzeiteinstellungen wirkt sich auf die Stromaufnahme aus.  
 Änderungen und Irrtümer vorbehalten. Es gelten die Allgemeinen Geschäftsbedingungen. | The power consumption depends on the supply voltage. Changing the tone, volume or flash settings affects the power consumption. Rights reserved to change specifications without prior notice. The General Terms and Conditions apply.

Signalsäulen  
Signal Towers

Optische Signalgeber  
Beacons

Akustische Signalgeber  
Sounders

Optisch-akustische Signalgeber  
Sounder-Beacon Units

Zubehör  
Accessories

EN 54/23 und VdS zertifiziert  
EN 54/23 and VdS certified

Technische Information  
Technical information

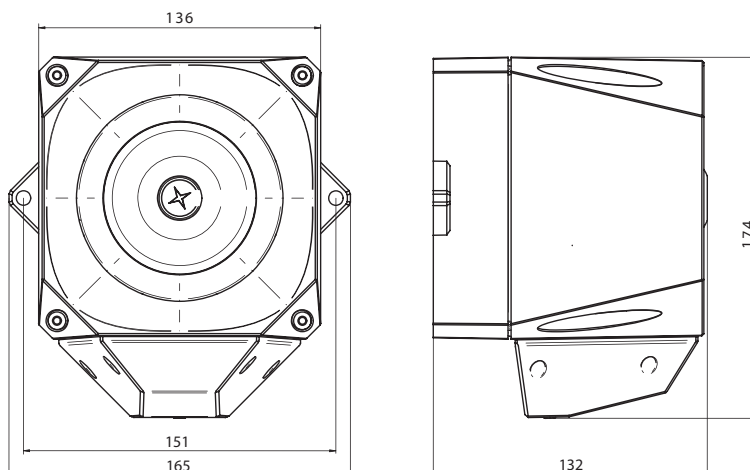
## ASSERTA MIDI AV

- | Hohe Lautstärke für Industrieanwendungen
- | Schutzklasse IP66
- | Einfache Installation
- | Hohe Effizienz
- | Xenon-Blitz
- | Zweitonalarm
- | Automatische Synchronisation
- | Separat ansteuerbar



## ASSERTA MIDI AV

- | High sound output for industrial applications
- | IP66
- | Easy installation
- | High efficiency
- | Xenon flash
- | 2-stage alarm
- | Automatic synchronisation
- | Controlled separately



### SPEZIFIKATIONEN | SPECIFICATIONS

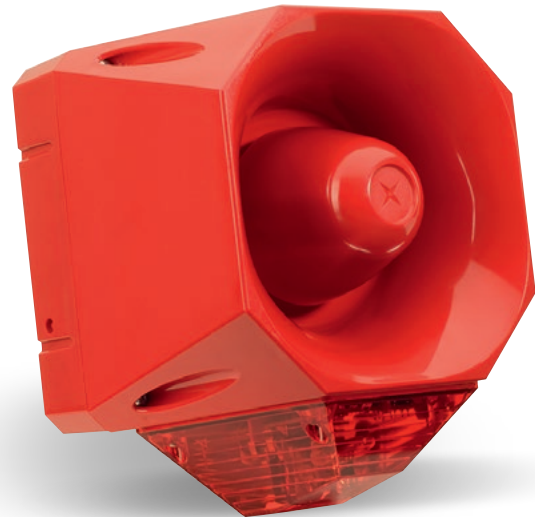
Model	ASSERTA MIDI AV, 9–60 V DC	ASSERTA MIDI AV, 230 V AC
Spannungsbereich   Operating voltage	9–60 V DC	115 / 230 V AC
Stromaufnahme Sirene Current consumption siren	14–41 mA bei 24 V DC 14–41 mA @ 24 V DC	12–13 mA bei 230 V AC 12–13 mA @ 230 V AC
Stromaufnahme Blitz Current consumption beacon	615 mA bei 9 V / 90 mA bei 60 V DC 615 mA @ 9 V / 90 mA @ 60 V DC	30 mA bei 230 V AC 30 mA @ 230 V AC
Lautstärke   Sound output	107 dB(A) bei DIN-Ton   107 dB(A) @ DIN-Tone	110 dB(A)
Signaltöne   Alarm tones	32	32
Blitzrate   Flash rate	2,5 J @ 1 Hz	2,5 J @ 1 Hz
Schutzklasse   IP rating	IP66	IP66
Temperaturbereich Operating temperature	-25 °C bis +70 °C -25 °C to +70 °C	-20 °C bis +70 °C -20 °C to +70 °C
Gehäusefarbe   Body colour	rot oder grau   red or grey	rot   red
Linsenfärbung   Lens colour	rot oder gelb   red or amber	rot oder gelb   red or amber
Material   Construction	ABS	ABS
Material Linse   Construction lens	PC	PC
Zulassungen   Approvals	CPD	CPD





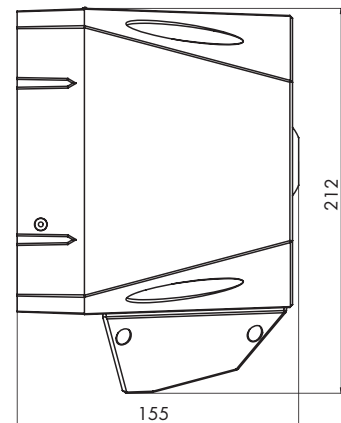
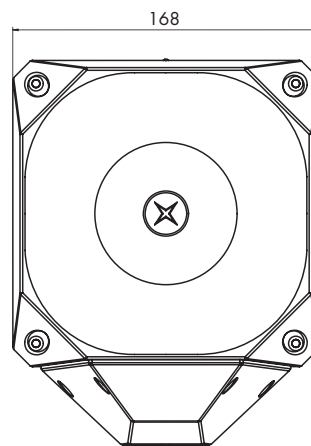
## ASSERTA MAXI AV

- | Hohe Lautstärke für Industrieanwendungen
- | Schutzklasse IP66
- | Einfache Installation
- | Hohe Effizienz
- | Xenon-Blitz
- | Dreitonalarm
- | Automatische Synchronisation
- | Separat ansteuerbar



## ASSERTA MAXI AV

- | High sound output for industrial applications
- | IP66
- | Easy installation
- | High efficiency
- | Xenon flash
- | 3-stage alarm
- | Automatic synchronisation
- | Controlled separately



### SPEZIFIKATIONEN | SPECIFICATIONS

Model	ASSERTA AV 110, 24 VDC	ASSERTA AV 120, 24 VDC	ASSERTA AV 110, 230 VAC	ASSERTA AV 120, 230 VAC
Spannungsbereich   Operating voltage	18–30 VDC	18–30 VDC	230 VAC	230 VAC
Stromaufnahme Sirene Current consumption sounder	35–122 mA bei 24 V DC 35–122 mA @ 24 V DC	100–450 mA bei 24 V DC 100–450 mA @ 24 V DC	39 mA bei 230 V AC 39 mA @ 230 V AC	65 mA bei 230 V AC 65 mA @ 230 V AC
Stromaufnahme Blitz Current consumption beacon	120–620 mA bei 24 V DC 120–620 mA @ 24 V DC	120–620 mA bei 24 V DC 120–620 mA @ 24 V DC	15 mA bei 230 V AC 15 mA @ 230 V AC	15 mA bei 230 V AC 15 mA @ 230 V AC
Lautstärke   Sound output	110 dB(A)	120 dB(A)	110 dB(A)	120 dB(A)
Signaltöne   Alarm tones	42	42	42	42
Blitzrate Flash rate	3,5 J bei 1 Hz 3.5 J @ 1 Hz	3,5 J bei 1 Hz 3.5 J @ 1 Hz	3,5 J bei 1 Hz 3.5 J @ 1 Hz	3,5 J bei 1 Hz 3.5 J @ 1 Hz
Schutzklasse   IP rating	IP66	IP66	IP66	IP66
Temperaturbereich Operating temperature	-25 °C bis +75 °C -25 °C to +75 °C	-25 °C bis +75 °C -25 °C to +75 °C	-25 °C bis +75 °C -25 °C to +75 °C	-25 °C bis +75 °C -25 °C to +75 °C
Gehäusefarbe   Body colour	rot   red	rot   red	rot oder grau   red or grey	rot oder grau   red or grey
Linsefarbe Lens colour	rot oder gelb red or amber	rot oder gelb red or amber	rot oder gelb red or amber	rot oder gelb red or amber
Material   Construction	ABS	ABS	ABS	ABS
Material Linse   Construction lens	PC	PC	PC	PC
Zulassungen   Approvals	CPD	CPD		

Weitere Produktdetails siehe Bedienungsanleitung unter [www.compro.de](http://www.compro.de) | For further product details see manuals at [www.compro.de](http://www.compro.de)  
 Die Stromaufnahme ist abhängig von der Versorgungsspannung. Eine Änderung der Ton-, Lautstärke- oder Blitzzeiteinstellungen wirkt sich auf die Stromaufnahme aus.  
 Änderungen und Irrtümer vorbehalten. Es gelten die Allgemeinen Geschäftsbedingungen. | The power consumption depends on the supply voltage. Changing the tone, volume or flash settings affects the power consumption. Rights reserved to change specifications without prior notice. The General Terms and Conditions apply.

Signalsäulen  
Signal Towers

Optische Signalgeber  
Beacons

Akustische Signalgeber  
Sounders

Optisch-akustische Signalgeber  
Sounder-Beacon Units

Zubehör  
Accessories

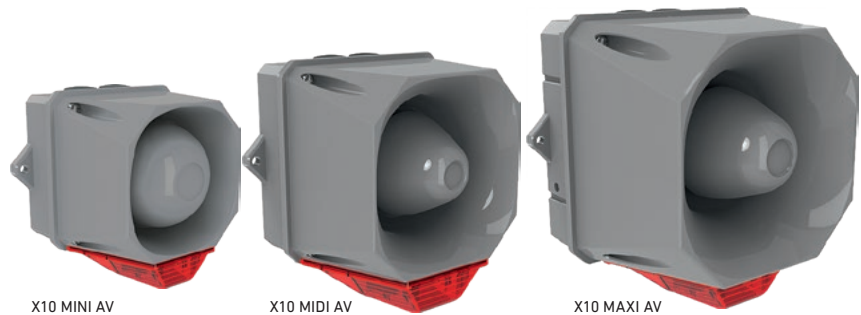
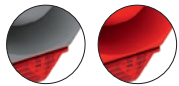
EN 54/23 und VdS zertifiziert  
EN 54/23 and VdS certified

Technische Information  
Technical information



## X10 AV

- | Hoher Schallpegel für Industrieanwendungen
- | Schutzklasse IP66 & IP69K
- | Erweiterter Temperaturbereich (-40 °C bis +70 °C)
- | Einfache Montage
- | Hohe Effizienz
- | 4-Ton-Alarm
- | Automatische Synchronisation
- | Separat ansteuerbar
- | LED-Blitz
- | auch in **230 V AV** verfügbar



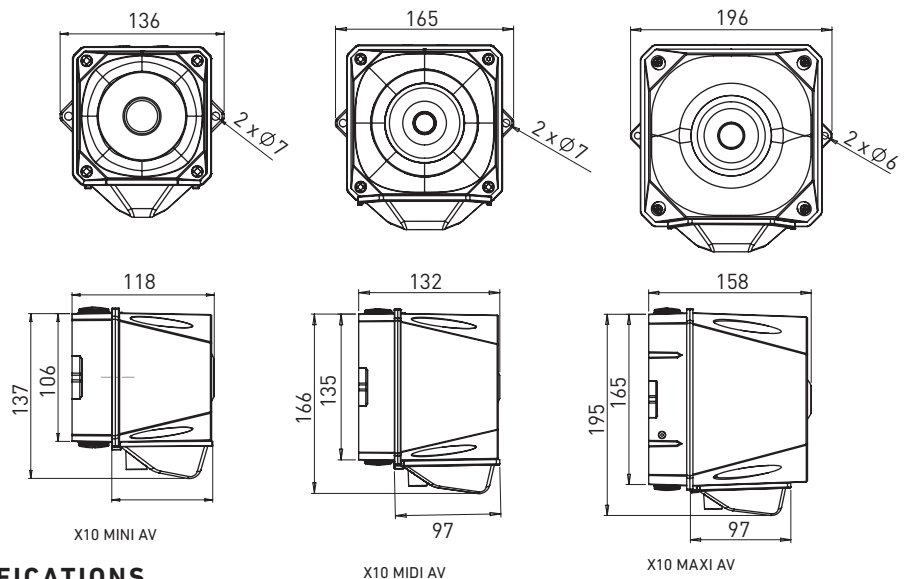
X10 MINI AV

X10 MIDI AV

X10 MAXI AV

## X10 AV

- | High sound output for industrial applications
- | IP66 & IP69K
- | Extended operating temperature (-40 °C to +70 °C)
- | Easy installation
- | High efficiency
- | 4-stage alarm
- | Automatic synchronisation
- | Controlled separately
- | LED flash
- | also available in **230 V AV**



X10 MINI AV

X10 MIDI AV

X10 MAXI AV

### SPEZIFIKATIONEN | SPECIFICATIONS

Model	X10 MINI AV	X10 MIDI AV	X10 MAXI AV
Spannungsbereich Operating voltage	10–60 V DC	10–60 V DC	10–60 V DC
Stromaufnahme Sirene Current consumption sounder	20–35 mA bei 24 V DC 20–35 mA @ 24 V DC	35–100 mA bei 24 V DC 35–100 mA @ 24 V DC	235–1600 mA bei 24 V DC 235–1600 mA @ 24 V DC
Stromaufnahme Blitz Current consumption beacon	35–130 mA bei 24 V DC 35–130 mA @ 24 V DC	45–200 mA bei 24 V DC 45–200 mA @ 24 V DC	250–1725 mA bei 24 V DC 250–1725 mA @ 24 V DC
Lautstärke Sound output	100 dB(A) / 99 dB(A) bei DIN-Ton 100 dB(A) / 99 dB(A) @ DIN-Tone	110 dB(A) / 108 dB(A) bei DIN-Ton 110 dB(A) / 108 dB(A) @ DIN-Tone	120 dB(A) / 118 dB(A) bei DIN-Ton 120 dB(A) / 118 dB(A) @ DIN-Tone
Signaltöne   Alarm tones	102	102	102
Blitzrate Flash rate	0,5 Hz / 1,0 Hz / Dauerlicht / Aus 0.5 Hz / 1.0 Hz / continuous / off	0,5 Hz / 1,0 Hz / Dauerlicht / Aus 0.5 Hz / 1.0 Hz / continuous / off	0,5 Hz / 1,0 Hz / Dauerlicht / Aus 0.5 Hz / 1.0 Hz / continuous / off
Schutzklasse   IP rating	IP66 & IP69K	IP66 & IP69K	IP66 & IP69K
Temperaturbereich Operating temperature	-40 °C bis +70 °C -40 °C to +70 °C	-40 °C bis +70 °C -40 °C to +70 °C	-40 °C bis +70 °C -40 °C to +70 °C
Gehäusefarbe Body colour	rot (RAL 3001) oder grau (RAL 7012) red (RAL 3001) or grey (RAL 7012)	rot (RAL 3001) oder grau (RAL 7012) red (RAL 3001) or grey (RAL 7012)	rot (RAL 3001) oder grau (RAL 7012) red (RAL 3001) or grey (RAL 7012)
Linsenfarbe   Lens colour	rot oder gelb   red or amber	rot oder gelb   red or amber	rot oder gelb   red or amber
Material Construction	UV-stabilisiertes Polycarbonat ASA UV stabilised polycarbonate ASA	UV-stabilisiertes Polycarbonat ASA UV stabilised polycarbonate ASA	UV-stabilisiertes Polycarbonat ASA UV stabilised polycarbonate ASA

Weitere Produktdetails siehe Bedienungsanleitung unter [www.compro.de](http://www.compro.de) | For further product details see manuals at [www.compro.de](http://www.compro.de)

Die Stromaufnahme ist abhängig von der Versorgungsspannung. Eine Änderung der Ton-, Lautstärke- oder Blitzeinstellungen wirkt sich auf die Stromaufnahme aus. Änderungen und Irrtümer vorbehalten. Es gelten die Allgemeinen Geschäftsbedingungen. | The power consumption depends on the supply voltage. Changing the tone, volume or flash settings affects the power consumption. Rights reserved to change specifications without prior notice. The General Terms and Conditions apply.

Chiasso Voice & Sound H2



Technische Information  
Technical information

EN 54/23 und VdS zertifiziert  
EN 54/23 and VdS certified

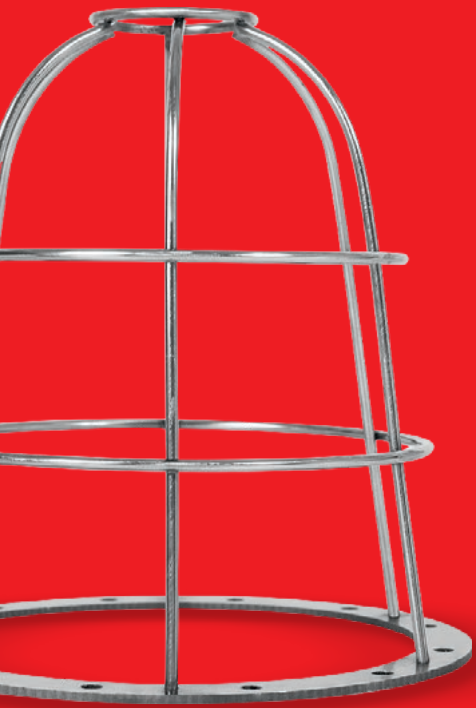
Zubehör  
Accessories

Optisch-akustische Signalgeber  
Sounder-Beacon Units

Akustische Signalgeber  
Sounders

Optische Signalgeber  
Beacons

Signalsäulen  
Signal Towers



## ZUBEHÖR

### ACCESSORIES

Unsere Produkte kommen in unterschiedlichen Bereichen zur Anwendung. Durch die richtige Auswahl der Sockel können Sie die Montage optimieren. Unsere Shallow Base (IP54) bietet Ihnen zum Beispiel eine einfache Kabelführung durch die Gehäuserückseite, während unsere U- bzw. Deep Base eine seitliche Kabelverschraubung vorsieht, um Ihnen mit der Schutzklasse IP65 eine Außenmontage zu ermöglichen. Besteht keine Möglichkeit für einen 24 V Betrieb, können Sie die Powered Base wählen. In diesem Sockel ist ein zusätzlicher Spannungswandler integriert.

Our products are used in different areas. You can optimize the installation by choosing the right base. Our Shallow Base (IP54), for example, offers you easy cable management through the back of the base, while our U or Deep Base have a lateral cable gland that provides you an IP rating of IP65 to ensure an outdoor installation. If there is no possibility for a 24 V operation, you can choose the Powered Base. In this base a voltage converter is integrated.



## POWERED DEEP BASE

### IP65-Unterteil / 230 V

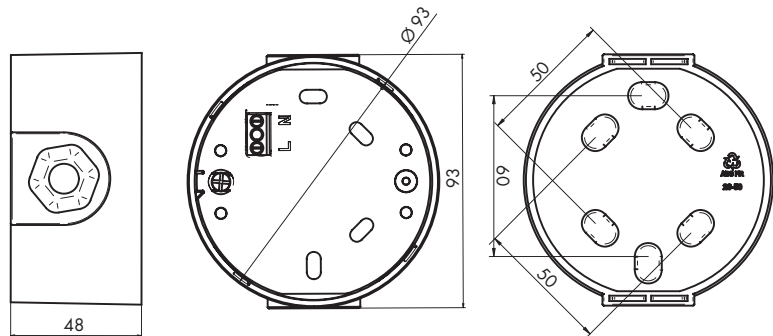
- | Großer Eingangsspannungsbereich
- | Bis zu 100 mA Leistung
- | Kompatibel zu den Produkten ROLP, ROLP SOLISTA BEACON, FLASHNI, SOLEX 3, SOLEX 10, SOLISTA MAXI



## POWERED DEEP BASE

### IP65-Base / 230 V

- | Wide input voltage range
- | Up to 100 mA output
- | Compatible with ROLP, ROLP SOLISTA BEACON, FLASHNI, SOLEX 3, SOLEX 10, SOLISTA MAXI



## SPEZIFIKATIONEN | SPECIFICATIONS

Model	POWERED DEEP BASE
Spannungsbereich Operating voltage	110–230 V AC
Stromabgabe Current supply	100 mA (Ausgang) 100 mA (output)
Schutzklasse IP rating	IP65
Temperaturbereich Operating temperature	-10 °C bis +55 °C -10 °C to +55 °C
Gehäusefarbe Body colour	rot oder weiß red or white
Material Construction	ABS FR

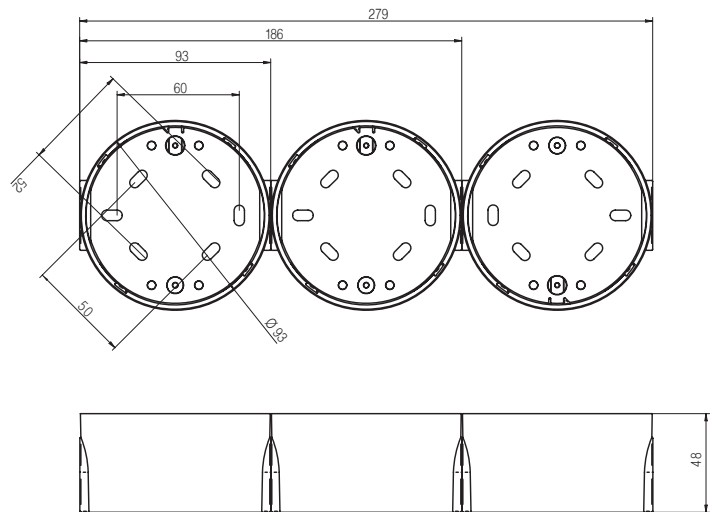
## 2-FACH BASE

2-Fach-IP65-Unterteil  
Double-IP65-Base



## 3-FACH BASE

3-Fach-IP65-Unterteil  
Triple-IP65-Base



### SPEZIFIKATIONEN | SPECIFICATIONS

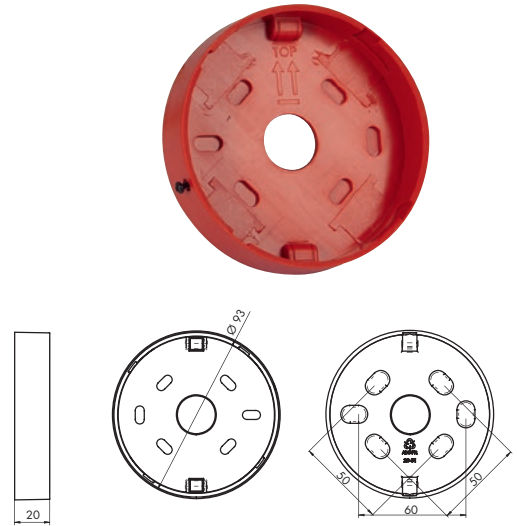
Model	2-FACH BASE DOUBLE BASE	3-FACH BASE TRIPLE BASE
Schutzklasse IP rating	IP65	IP65
Temperaturbereich Operating temperature	-25 °C bis +70 °C -25 °C to +70 °C	-25 °C bis +70 °C -25 °C to +70 °C
Gehäusefarbe Body colour	rot oder weiß red or white	rot oder weiß red or white
Material Construction	ABS FR	ABS FR
Abmessung B x H Measurement B x H	186 mm x 48 mm	297 mm x 48 mm



## SHALLOW BASE

Standard-Unterteil

Standard-Base



Signalsäulen  
Signal Towers

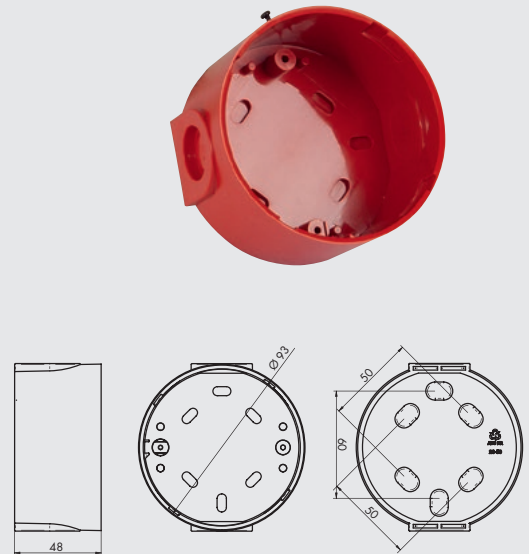
Optische Signalgeber  
Beacons

Akustische Signalgeber  
Sounders

## DEEP BASE

IP65-Unterteil

IP65-Base



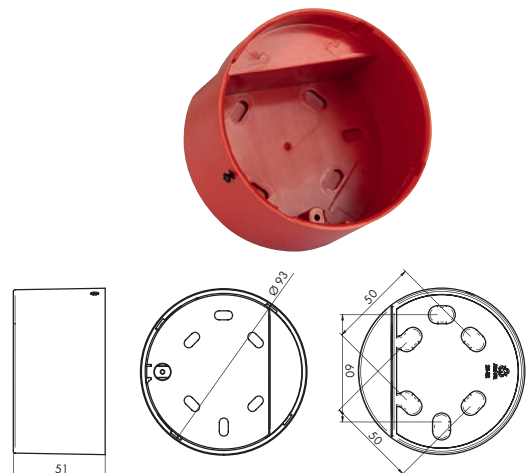
Optisch-akustische Signalgeber  
Sounder-Beacon Units

Zubehör  
Accessories

## U-BASE

IP65-Unterteil + 2

IP65-Base +2



EN 54/23 und VdS zertifiziert  
EN 54/23 and VdS certified

Technische Information  
Technical information

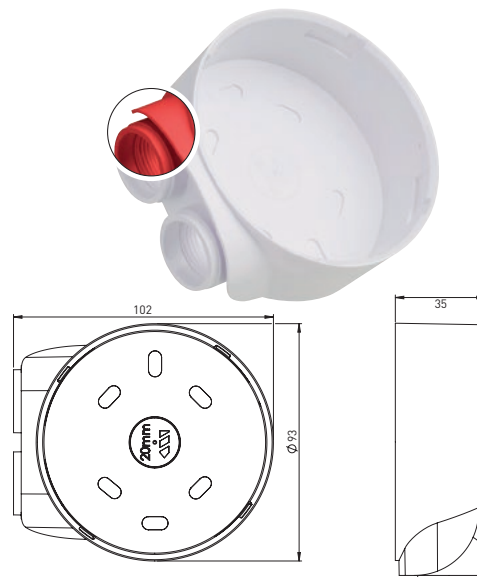
## MIDI U BASE

Industrie-Unterteil-1

| Für Industrieanwendungen

Industrial-Base-1

| For industrial applications



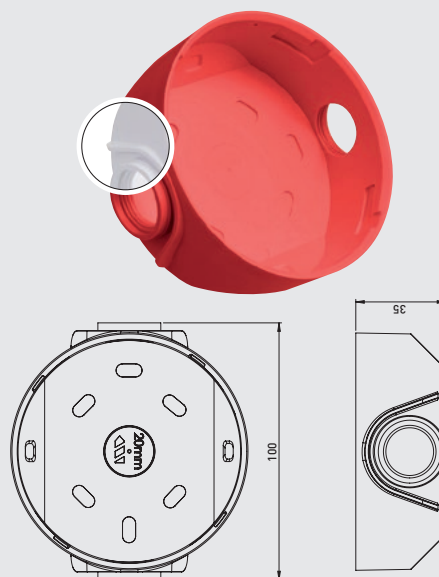
## MIDI ANGLED BASE

Industrie-Unterteil-2

| Für Industrieanwendungen

Industrial-Base-2

| For industrial applications







## Zubehör CHIASSO-Serie Accessories CHIASSO-Serie



### POWERED DEEP BASE

IP65-Unterteil / 230 V

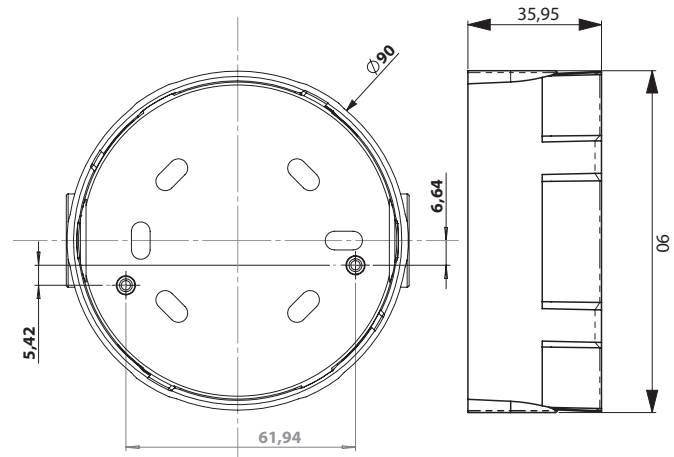
- | Großer Eingangsspannungsbereich
- | Bis zu 300 mA Leistung
- | Kompatibel zu den Produkten der CHIASSO-Serie (CHIASSO 100 & CHIASSO 100 RAZOR)



### POWERED DEEP BASE

IP65-Base / 230 V

- | Wide input voltage range
- | Up to 300 mA output
- | Compatible with CHIASSO-Series (CHIASSO 100 & CHIASSO 100 RAZOR)



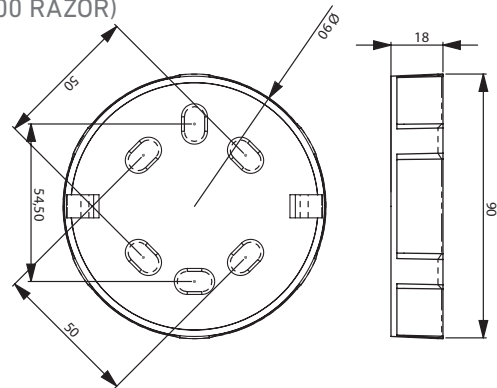
#### SPEZIFIKATIONEN | SPECIFICATIONS

Model	CHIASSO POWERED DEEP BASE
Spannungsbereich Operating voltage	85–230 V AC (Eingang) / 24 V DC, max. 300 mA (Ausgang) 85–230 V AC (input) / 24 V DC, max. 300 mA (output)
Stromabgabe Current supply	< 100 mA
Temperaturbereich Operating temperature	-20 °C bis +55 °C -20 °C to +55 °C
Gehäusefarbe Body colour	rot oder weiß red or white
Material Construction	ABS FR



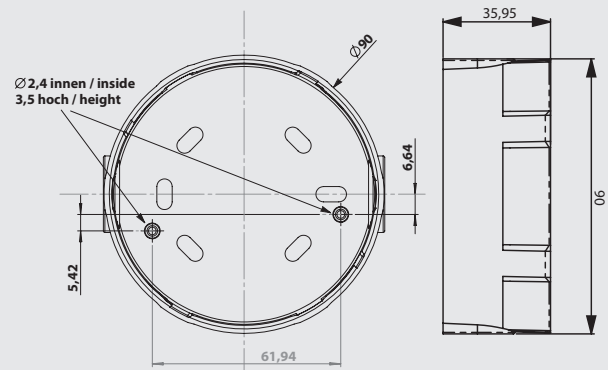
### SHALLOW BASE

Standard-Unterteil für CHIASSO-Serie (CHIASSO 100 & CHIASSO 100 RAZOR)  
Standard-Base for CHIASSO-Series (CHIASSO 100 & CHIASSO 100 RAZOR)



### DEEP BASE

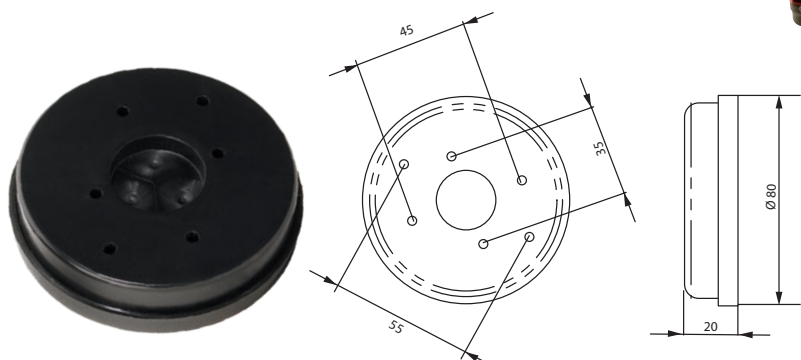
IP65-Unterteil für CHIASSO-Serie (CHIASSO 100 & CHIASSO 100 RAZOR)  
IP65-Base for CHIASSO-Series (CHIASSO 100 & CHIASSO 100 RAZOR)



### MAGNETFUSS CO BL 50 / 70 / 90

### MAGNET BASE CO BL 50 / 70 / 90

## Zubehör LED-Signalleuchten Accessories LED-Beacon

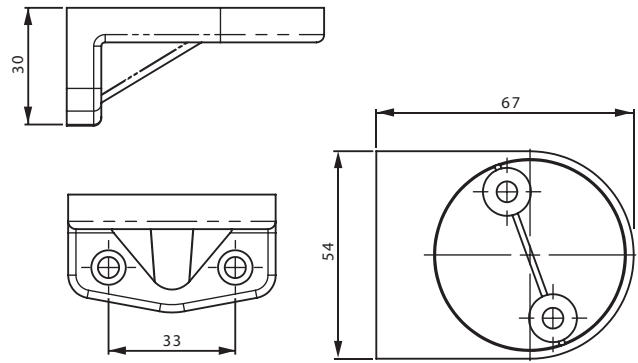
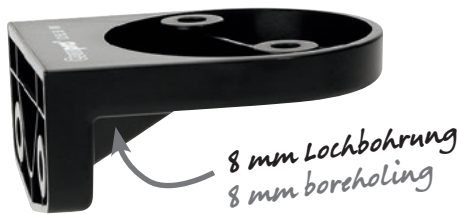




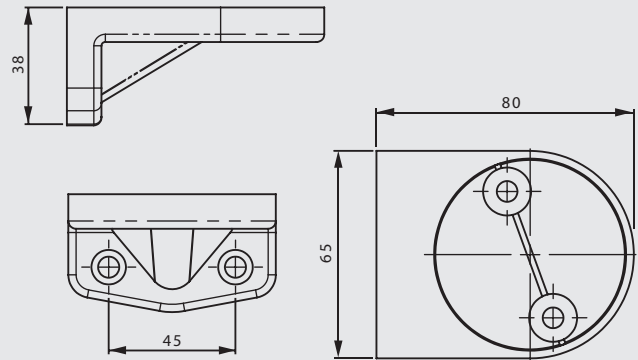
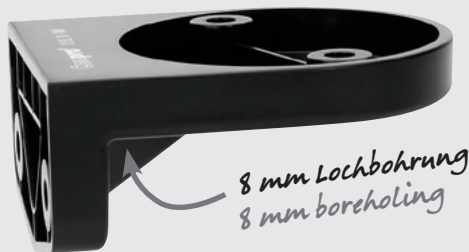
# Zubehör LED-Signalleuchten Accessories LED-Beacon



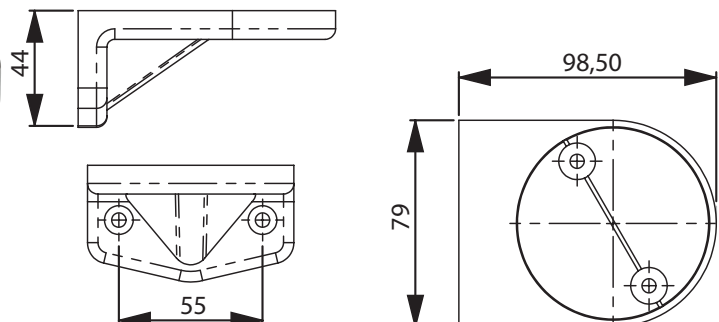
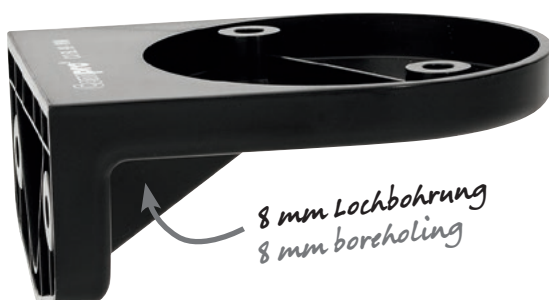
## MONTAGEWINKEL CO BL 50 WALL MOUNT CO BL 50



## MONTAGEWINKEL CO BL 70 WALL MOUNT CO BL 70



## MONTAGEWINKEL CO BL 90 WALL MOUNT CO BL 90



Weitere Produktdetails siehe Bedienungsanleitung unter [www.compro.de](http://www.compro.de) | For further product details see manuals at [www.compro.de](http://www.compro.de)  
Die Stromaufnahme ist abhängig von der Versorgungsspannung. Eine Änderung der Ton-, Lautstärke- oder Blitzzeiteinstellungen wirkt sich auf die Stromaufnahme aus.  
Änderungen und Irrtümer vorbehalten. Es gelten die Allgemeinen Geschäftsbedingungen. | The power consumption depends on the supply voltage. Changing the tone, volume or flash settings affects the power consumption. Rights reserved to change specifications without prior notice. The General Terms and Conditions apply.

Signalsäulen  
Signal Towers

Optische Signalgeber  
Beacons

Akustische Signalgeber  
Sounders

Optisch-akustische Signalgeber  
Sounder-Beacon Units

Zubehör  
Accessories

EN 54/23 und VdS zertifiziert  
EN 54/23 and VdS certified

Technische Information  
Technical information

## Zubehör LED-Signalsäulen Accessories LED-Signal Tower



### BASE



BASE 24 V



BASE 230 V  
for POWER-MODULE

### POWER-MODUL POWER-MODULE



#### SPEZIFIKATIONEN | SPECIFICATIONS

<b>Model</b>	<b>230 V-Modul für CO ST 70 230 V-Module for CO ST 70</b>
Spannungsbereich Operating voltage	85–240 V AC
Schutzklasse IP rating	IP65

### AUFBAUSIRENE SOUNDER



#### SPEZIFIKATIONEN | SPECIFICATIONS

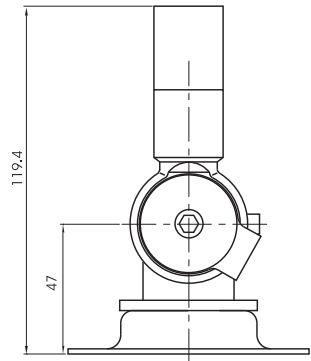
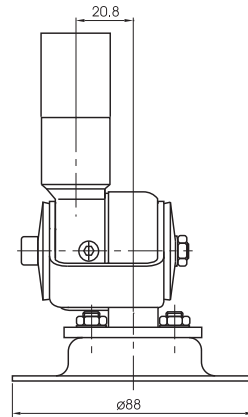
Model	Aufbausirene CO ST 40 Sounder CO ST 40	Aufbausirene CO ST 70 Sounder CO ST 70
Spannungsbereich Operating voltage	24 V AC / DC	9–28 V DC
Stromaufnahme Current consumption	30 mA	9–35 mA / 4–6 mA
Lautstärke Sound output	75 dB(A)	67–100 dB(A) / 98 dB(A) bei DIN-Ton / Potentiometer 67–100 dB(A) / 98 dB(A) @ DIN-Tone / Potentiometer
Signaltöne Alarm tones	Dauerton / Pulston continuous tone / pulse tone	39
Schutzklasse IP rating	IP20	IP65



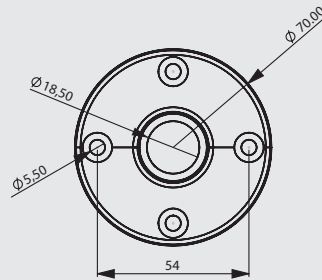
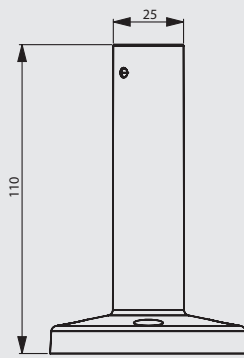
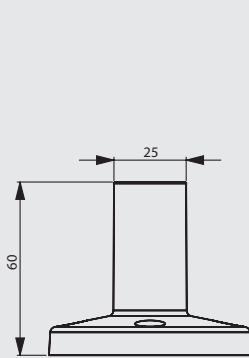
## Zubehör LED-Signalsäulen Accessories LED-Signal Tower



### GELENKFUSS STAND FOLDABLE



### MONTAGEFUSS 60 mm und 110 mm STAND 60 mm and 110 mm



### COST SCHRAUBENSET PM COST SCREWSET PM



Signalsäulen  
Signal Towers

Optische Signalgeber  
Beacons

Akustische Signalgeber  
Sounders

Optisch-akustische Signalgeber  
Sounder-Beacon Units

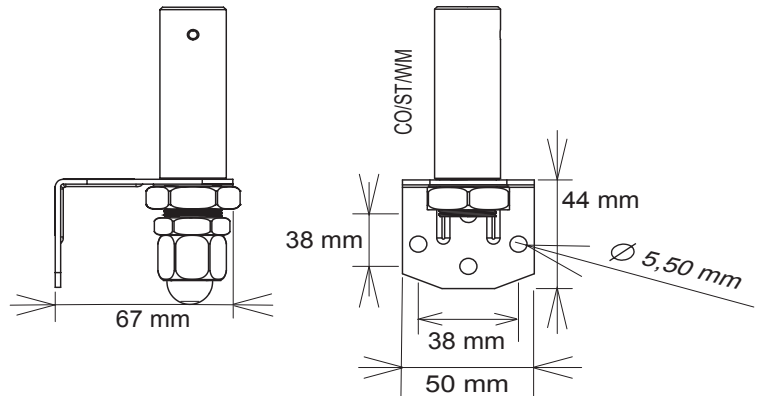
Zubehör  
Accessories

EN 54/23 und VdS zertifiziert  
EN 54/23 and VdS certified

Technische Information  
Technical information



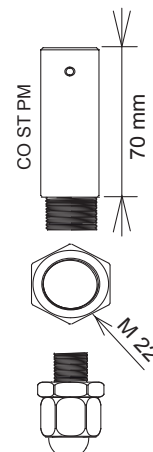
### MONTAGEWINKEL WALL MOUNT



### VERLÄNGERUNGSRÖHR (250 mm) EXTENSION TUBE (250 mm)



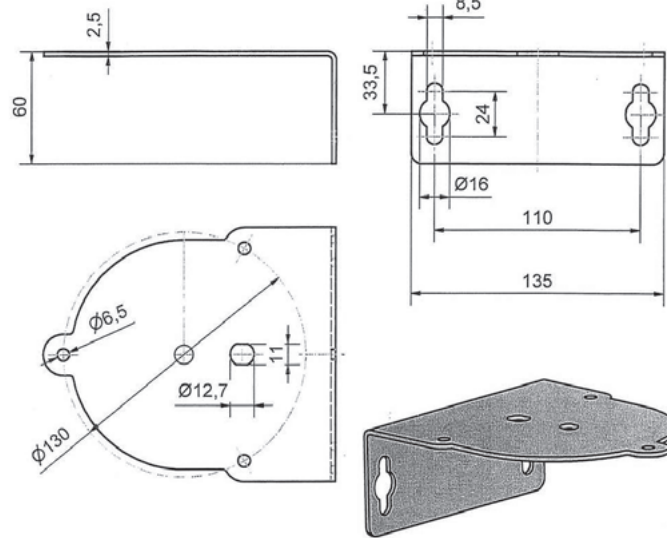
### ROHR MIT VERSCHRAUBUNG zur direkten Montage PANEL MOUNT





## Zubehör Accessories

### MONTAGEWINKEL CO BL G9 und CO BL 595 WALL MOUNT CO BL G9 and CO BL 595



CO BL 595



CO BL G9

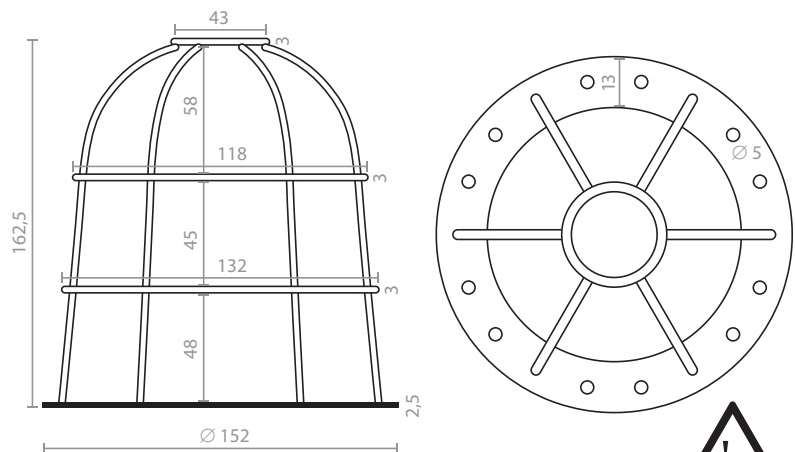
### STAHLSCHUTZKORB

- | Aus rostfreiem Edelstahl
- | Zur individuellen Verschraubung an allen tragfähigen Untergründen
- | Vandalismusschutz



### STEEL CAGE

- | Stainless steel
- | For individual screw connection on intact background
- | Security against vandalism



Angaben in mm | all dimensions in mm







## Zubehör Accessories

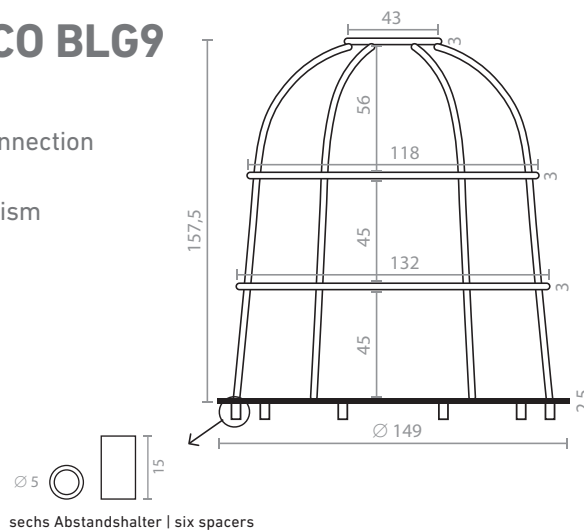
### STAHLSCHUTZKORB CO BLG9

- | Aus rostfreiem Edelstahl
- | Zur individuellen Verschraubung an allen tragfähigen Untergründen
- | Vandalismusschutz



### STEEL CAGE CO BLG9

- | Stainless steel
- | For individual screw connection on intact background
- | Security against vandalism



Signalsäulen  
Signal Towers

Optische Signalgeber  
Beacons

Akustische Signalgeber  
Sounders

Optisch-akustische Signalgeber  
Sounder-Beacon Units

Zubehör  
Accessories

EN 54/23 und VdS zertifiziert  
EN 54/23 and VdS certified

Technische Information  
Technical information





## VdS zertifiziert | VdS certified

### Optische Signalgeber | Beacon



#### SOLEX

- IP65
- Xenon-Blitz | Xenon flash

### Akustische Signalgeber | Sounder



#### ASKARI COMPACT

- IP21C
- Max. 104 dB(A)



#### SQUASHNI

- IP21C
- Max. 102 dB(A)



#### ROSHNI LOW PROFILE (ROLP)

- IP65
- Max. 104 dB(A)



#### SQUASHNI G3

- IP21C
- Max. 90 dB(A)



#### CS200

- IP21C
- Max. 107 dB(A)



#### SYMPHONI HIGH OUTPUT

- IP21C
- Max. 120 dB(A)

### Optisch-akustische Signalgeber | Sounder-Beacon Unit



#### FLASHNI

- IP65
- Max. 110 dB(A)



#### ROLP SOLISTA BEACON

- IP65
- Max. 94 dB(A)



**VdS zertifiziert gemäß EN 54-23**  
**VdS certified according to EN 54-23**

## Optische Signalgeber | Beacon



**SOLISTA LX WALL**  
 · IP65  
 · LED-Blitz | LED flash



**SOLISTA LX CEILING**  
 · IP65  
 · LED-Blitz | LED flash

## Optisch-akustische Signalgeber | Sounder-Beacon Unit



**ROLP LX WALL**  
 · IP21C  
 · Max. 102 dB(A)



**SYMPHONI LX WALL WP**  
 · IP66  
 · Max. 109 dB(A)



**SYMPHONI LX WALL**  
 · IP21C  
 · Max. 112 dB(A)

Signalsäulen  
Signal Towers

Optische Signalgeber  
Beacons

Akustische Signalgeber  
Sounders

Optisch-akustische Signalgeber  
Sounder-Beacon Units

Zubehör  
Accessories

EN 54/23 und VdS zertifiziert  
EN 54/23 and VdS certified

Technische Information  
Technical information

## Vergleichstabelle | Comparative table

### CO BL 50

Model	CO BL 50 XL 024 15F	CO BL 50 XL 024 2F
Spannungsbereich Operating voltage	12–24 V AC / DC	24 V AC / DC
Funktionen Settings	15	2
Stromaufnahme 12 V Current consumption	80 mA	./.
Stromaufnahme 24 V Current consumption	40 mA	45 mA
Schutzklasse IP rating	IP65	IP65
Temperaturbereich Operating temperature	-25 °C bis +70 °C -25 °C to +70 °C	-25 °C bis +70 °C -25 °C to +70 °C
Gehäusefarbe Body colour	schwarz black	schwarz black
Linsenfarbe Lens colour	rot, gelb, grün, blau, klar red, amber, green, blue, clear	rot, gelb, grün, blau, klar red, amber, green, blue, clear
Leistungsaufnahme Power consumption	1,0 W 1.0 W	1,0 W 1.0 W
Anzahl der LEDs Numbers of LEDs	4 x 3	4 x 3
Art der LEDs Kind of LEDs	Piranha leistungsstarke LEDs powerful LEDs	standard

CO | Compro

BL | Blitzleuchte | Flashlight

XO | Größe | Size: 50, 70, 90

XL | Farbe | Colour: A = gelb | yellow  
R = rot | red  
G = grün | green  
B = blau | blue  
CL = weiß | white

XX | Betriebsspannung | Voltage: 12–24 V  
24 V  
48 V  
230 V  
+/- 3 V

XF | Funktion | Function: 15F  
3F  
2F

### CO BL 70

Model	CO BL 70 XL 024 15F	CO BL 70 XL 024 2F	CO BL 70 XL 48V 2F	CO BL 70 XL 230V 2F
Spannungsbereich Operating voltage	12–24 V AC / DC	24 V AC / DC	48 V DC	230 V AC
Funktionen Settings	15	2	2	2
Stromaufnahme 12 V Current consumption	160 mA	./.	./.	./.
Stromaufnahme 24 V Current consumption	80 mA	65 mA	./.	./.
Stromaufnahme 48 V Current consumption	./.	./.	25 mA	./.
Stromaufnahme 230 V Current consumption	./.	./.	./.	25 mA
Schutzklasse IP rating	IP65	IP65	IP65	IP65
Temperaturbereich Operating temperature	-25 °C bis +70 °C -25 °C to +70 °C	-25 °C bis +70 °C -25 °C to +70 °C	-25 °C bis +70 °C -25 °C to +70 °C	-25 °C bis +70 °C -25 °C to +70 °C
Gehäusefarbe Body colour	schwarz black	schwarz black	schwarz black	schwarz black
Linsenfarbe Lens colour	rot, gelb, grün, blau, klar red, amber, green, blue, clear	rot, gelb, grün, blau, klar red, amber, green, blue, clear	rot, gelb, grün, blau, klar red, amber, green, blue, clear	rot, gelb, grün, blau, klar red, amber, green, blue, clear
Leistungsaufnahme Power consumption	1,5 W 1.5 W	1,0 W 1.0 W	1,0 W 1.0 W	0,8 W 0.8 W
Anzahl der LEDs Numbers of LEDs	8 x 4 / 8 x 3	4 x 4 / 4 x 3	4 x 4 / 4 x 3	4 x 4
Art der LEDs Kind of LEDs	Piranha leistungsstarke LEDs powerful LEDs	standard	standard	standard



## CO BL 90

Model	CO BL 90 XL 15F	CO BL 90 XL 2F	CO BL 90 XL 48 2F	CO BL 90 XL 230 2F	CO BL 90 RGBA 2F
Spannungsbereich Operating voltage	12–24 V AC/DC	24 V AC/DC	48 V DC	230 V AC	24 V AC/DC
Funktionen Settings	15	2	2	2	2
Stromaufnahme 12 V Current consumption	320 mA	./.	./.	./.	./.
Stromaufnahme 24 V Current consumption	160 mA	85 mA	./.	./.	80–320 mA
Stromaufnahme 48 V Current consumption	./.	./.	85 mA	./.	./.
Stromaufnahme 230 V Current consumption	./.	./.	./.	50 mA	./.
Schutzklasse IP rating	IP65	IP65	IP65	IP65	IP65
Temperaturbereich Operating temperature	-25 °C bis +70 °C -25 °C to +70 °C	-25 °C bis +70 °C -25 °C to +70 °C	-25 °C bis +70 °C -25 °C to +70 °C	-25 °C bis +70 °C -25 °C to +70 °C	-25 °C bis +70 °C -25 °C to +70 °C
Gehäusefarbe Body colour	schwarz black	schwarz black	schwarz black	schwarz black	schwarz black
Linsefarbe Lens colour	rot, gelb, grün, blau, klar red, amber, green, blue, clear	rot, gelb, grün, blau, klar red, amber, green, blue, clear	rot, gelb, grün, blau, klar red, amber, green, blue, clear	rot, gelb, grün, blau, klar red, amber, green, blue, clear	4-in-1 (rot, gelb, grün, blau) 4-in-1 (red, amber, green, blue)
Leistungsaufnahme Power consumption	3,0 W 3.0 W	2,4 W 2.4 W	4,8 W 4.8 W	1,9 W 1.9 W	3 x 2 W
Anzahl der LEDs Numbers of LEDs	8 x 6 / 8 x 4	4 x 8 / 4 x 6	4 x 8 / 4 x 6	4 x 8	4 x 6
Art der LEDs Kind of LEDs	Piranha leistungsstarke LEDs powerful LEDs	standard	standard	standard	standard

## Funktionstabelle | Function table

	DIP 1 2 3 4	Funktion   Functions	Hz	Lichtbild   light character	
15F	0	Dauerlicht   Permanent light	⊖	— — — —	
	1	Blitzlicht (schnell)   Flashlight (fast)		— — — —	
	2	Doppel-Blitzlicht (schnell)   Double Flashlight (fast)		— — — —	
	3	Rundumlicht links (schnell)   Round left (fast)		⤵	
	4	Rundumlicht rechts (schnell)   Round right (fast)		⤴	
	5	Aufleuchtendes Licht (schnell)   up light (fast)		⤴	
	6	Abdunkelndes Licht (schnell)   darkening light (fast)		⤴	
	7	Auf- / Ableuchtendes Licht (schnell)   up and down light (fast)		⤴	
	8	Demonstrations-Effekt   Demo	5 x alle Funktionen   5 x all functions		
	9	Blitzlicht (normal)   Flashlight (regular)		— — — —	
	10	Doppel-Blitzlicht (normal)   Double Flashlight (regular)		— — — —	
	11	Rundumlicht links (normal)   Round left (regular)		⤵	
	12	Rundumlicht rechts (normal)   Round right (regular)		⤴	
	13	Aufleuchtendes Licht (normal)   up light (regular)		⤴	
	14	Abdunkelndes Licht (normal)   darkening light (regular)		⤴	
15	Auf- / Ableuchtendes Licht (normal)   up and down light (regular)		⤴		
2F	1	Dauerlicht   Permanent light	⊖	— — — —	
	2	Blitzlicht   Flashlight		— — — —	

Weitere Produktdetails siehe Bedienungsanleitung unter [www.compro.de](http://www.compro.de) | For further product details see manuals at [www.compro.de](http://www.compro.de)  
 Die Stromaufnahme ist abhängig von der Versorgungsspannung. Eine Änderung der Ton-, Lautstärke- oder Blitzeinstellungen wirkt sich auf die Stromaufnahme aus.  
 Änderungen und Irrtümer vorbehalten. Es gelten die Allgemeinen Geschäftsbedingungen. | The power consumption depends on the supply voltage. Changing the tone, volume or flash settings affects the power consumption. Rights reserved to change specifications without prior notice. The General Terms and Conditions apply.

## Schutzklasse | IP rating

Schutzarten nach DIN EN 60529 (IEC 529/VDE 047 T1)

International protection classes according to DIN EN 60529 (IEC 529/VDE 047 T1)

### Beispiel: IP 65 = CHIASSO RAZOR



Codebuchstaben  
Code letters (International Protection)

Erste Kennziffer (Schutz gegen feste Fremdkörper)  
First index figure (foreign bodies protection)

	Kennziffer Index		Schutzumfang Degree of protection
<b>IP 0</b>	<b>x</b>		Kein Berührungsschutz, kein Schutz gegen feste Fremdkörper No protection against accidental contact, no protection against solid foreign bodies
<b>IP 1</b>	<b>x</b>		Schutz gegen großflächige Berührung mit der Hand, Schutz gegen Fremdkörper mit $\varnothing > 50$ mm Protection against contact with any large area by hand and against solid foreign bodies with $\varnothing > 50$ mm
<b>IP 2</b>	<b>x</b>		Schutz gegen Berührung mit den Fingern, Schutz gegen Fremdkörper mit $\varnothing > 12$ mm Protection against contact with the fingers, protection against solid foreign bodies with $\varnothing > 12$ mm
<b>IP 3</b>	<b>x</b>		Schutz gegen Berührung mit Werkzeug, Drähten o. ä. mit $\varnothing > 2,5$ mm, Schutz gegen Fremdkörper mit $\varnothing > 2,5$ mm Protection against tools, wires or similar objects with $\varnothing > 2,5$ mm, protection against solid foreign bodies with $\varnothing > 2,5$ mm
<b>IP 4</b>	<b>x</b>		wie 3, jedoch $\varnothing > 1$ mm As 3, however $\varnothing > 1$ mm
<b>IP 5</b>	<b>x</b>		Schutz gegen Berührung, Schutz gegen Staubablagerung im Inneren Full protection against contact, protection against interior, injurious dust deposits
<b>IP 6</b>	<b>x</b>		Vollständiger Schutz gegen Berührung, Schutz gegen Eindringen von Staub Total protection against contact, protection against penetration of dust

Codebuchstaben  
Code letters (International Protection)

Zweite Kennziffer (Schutz gegen Wasser)  
Second index figure (water protection)

	Kennziffer Index		Schutzumfang Degree of protection
<b>IP x 0</b>			Kein Wasserschutz No protection against water
<b>IP x 1</b>			Schutz gegen senkrecht fallende Wassertropfen Protection against vertical water drips
<b>IP x 2</b>			Schutz gegen schräg fallende Wassertropfen aus beliebigem Winkel bis zu 15° aus der Senkrechten Protection against water drips (up to a 15° angle)
<b>IP x 3</b>			Schutz gegen schräg fallende Wassertropfen aus beliebigem Winkel bis zu 60° aus der Senkrechten Protection against diagonal water drips (up to a 60° angle)
<b>IP x 4</b>			Schutz gegen Spritzwasser aus allen Richtungen Protection against splashed water from all directions
<b>IP x 5</b>			Schutz gegen Wasserstrahl (Düse) aus beliebigem Winkel Protection against water (out of nozzle) from all directions
<b>IP x 6</b>			Schutz gegen Wassereindringung bei vorübergehender Überflutung Protection against temporary flooding
<b>IP x 7</b>			Schutz gegen Wassereindringung bei zeitweisem Eintauchen Protection against temporary immersion
<b>IP x 8</b>			Schutz gegen Wassereindringung bei dauerhaftem Untertauchen Protection against water pressure

Weitere Produktdetails siehe Bedienungsanleitung unter [www.compro.de](http://www.compro.de) | For further product details see manuals at [www.compro.de](http://www.compro.de)

Die Stromaufnahme ist abhängig von der Versorgungsspannung. Eine Änderung der Ton-, Lautstärke- oder Blitzeinstellungen wirkt sich auf die Stromaufnahme aus. Änderungen und Irrtümer vorbehalten. Es gelten die Allgemeinen Geschäftsbedingungen. | The power consumption depends on the supply voltage. Changing the tone, volume or flash settings affects the power consumption. Rights reserved to change specifications without prior notice. The General Terms and Conditions apply.





# BESTELL- NUMMERN

ORDER NUMBERS





Artikel / Article      Bestellnummer / Order number

## Signalsäulen / Signal Tower



<b>LED-MULTICOLOUR SIGNALSÄULE CO ST 70 RGBA [24 V AC/DC] / LED-MULTICOLOUR SIGNAL TOWER CO ST 70 RGBA [24 V AC/DC]</b>	
LED-Element CO ST 70, 8 Farben in einem Modul, 2F	6108413600
LED-Element CO ST 70, 8 basic colours in one module, 2F	
Base 70 mm	6109173070
Montagefuss 60 mm / Stand 60 mm	6109570000



<b>LED-SIGNALSÄULEN [24 V AC/DC] / LED-SIGNAL TOWER [24 V AC/DC] - 1F</b>	
LED Element CO ST 40, 1F, rot / red	6117423200
LED Element CO ST 40, 1F, grün / green	6117443400
LED Element CO ST 40, 1F, gelb / amber	6117433300
LED Element CO ST 40, 1F, blau / blue	6117453500
LED Element CO ST 40, 1F, klar / clear	6117413100
Aufbausirene CO ST 40 / Sounder	6119373000
Base 40 mm	6119170000

<b>LED-SIGNALSÄULEN [12-24 V AC/DC] / LED-SIGNAL TOWER [12-24 V AC/DC] - 4F</b>	
LED Element CO ST 40, 4F, rot / red	6117422200
LED Element CO ST 40, 4F, grün / green	6117442400
LED Element CO ST 40, 4F, gelb / amber	6117432300
LED Element CO ST 40, 4F, blau / blue	6117452500
LED Element CO ST 40, 4F, klar / clear	6117412100
Aufbausirene CO ST 40 / Sounder	6119373000
Base 40 mm	6119170000

<b>LED-SIGNALSÄULEN [24 V AC/DC] / LED-SIGNAL TOWER [24 V AC/DC] - 2F</b>	
LED Element CO ST 70, 2F, rot / red	6108423200
LED Element CO ST 70, 2F, grün / green	6108443400
LED Element CO ST 70, 2F, gelb / amber	6108433300
LED Element CO ST 70, 2F, blau / blue	6108453500
LED Element CO ST 70, 2F, klar / clear	6108413100
Aufbausirene CO ST 70 / Sounder	6109373000
Power-Modul/e CO ST 70	6109278060
Base 70 mm	6109173070

<b>LED-SIGNALSÄULEN [12-24 V AC/DC] / LED-SIGNAL TOWER [12-24 V AC/DC] - 6F</b>	
LED Element CO ST 70, 6F, rot / red	6108422200
LED Element CO ST 70, 6F, grün / green	6108442400
LED Element CO ST 70, 6F, gelb / amber	6108432300
LED Element CO ST 70, 6F, blau / blue	6108452500
LED Element CO ST 70, 6F, klar / clear	6108412100
Aufbausirene CO ST 70 / Sounder	6109373000
Power-Modul/e CO ST 70	6109278060
Base 70 mm	6109173070



<b>ZUBEHÖR LED-SIGNALSÄULEN / ACCESSORIES LED-SIGNAL TOWER</b>	
Power-Modul/e CO ST 70	6109278060
Base 40 mm	6119170000
Base 70 mm	6109173070
Aufbausirene CO ST 40 / Sounder CO ST 40	6119373000
Aufbausirene CO ST 70 / Sounder CO ST 70	6109373000
Gelenkfuss / Stand Foldable	6109070000
Montagefuss 60 mm / Stand 60 mm	6109570000
Montagefuss 110 mm / Stand 110 mm	6109670000
Montagewinkel / Wall Mount	6109770000
Verlängerungsrohr 250 mm / Extension Tube 250 mm	6109870000
Rohr mit Verschraubung / Panel Mount	6109970000
COST Schraubenset PM / COST Screwset PM	6109070060

Artikel / Article      Bestellnummer / Order number

## Optische Signalgeber / Beacon



<b>LED-SIGNALLEUCHTEN CO BL 90 MULTICOLOUR [24 V AC/DC]</b>	
<b>LED-BEACON CO BL 90 MULTICOLOUR [24 V AC/DC]</b>	
LED-Leuchte CO BL 90, 8 Farben in einem Modul, 2F	6172012600
LED-Beacon CO BL 90, 8 basic colours in one module, 2F	



<b>LED-SIGNALLEUCHTEN [24 V AC/DC] / LED-BEACON [24 V AC/DC]</b>	
LED-Leuchte CO BL 50, rot, 2F / LED-Beacon CO BL 50, red, 2F	6152023200
LED-Leuchte CO BL 50, gelb, 2F / LED-Beacon CO BL 50, amber, 2F	6152033300
LED-Leuchte CO BL 50, grün, 2F / LED-Beacon CO BL 50, green, 2F	6152043400
LED-Leuchte CO BL 50, blau, 2F / LED-Beacon CO BL 50, blue, 2F	6152053500
LED-Leuchte CO BL 50, klar, 2F / LED-Beacon CO BL 50, clear, 2F	6152013100
LED-Leuchte CO BL 70, rot, 2F / LED-Beacon CO BL 70, red, 2F	6162023200
LED-Leuchte CO BL 70, gelb, 2F / LED-Beacon CO BL 70, amber, 2F	6162033300
LED-Leuchte CO BL 70, grün, 2F / LED-Beacon CO BL 70, green, 2F	6162043400
LED-Leuchte CO BL 70, blau, 2F / LED-Beacon CO BL 70, blue, 2F	6162053500
LED-Leuchte CO BL 70, klar, 2F / LED-Beacon CO BL 70, clear, 2F	6162013100
LED-Leuchte CO BL 90, rot, 2F / LED-Beacon CO BL 90, red, 2F	6172023200
LED-Leuchte CO BL 90, gelb, 2F / LED-Beacon CO BL 90, amber	6172033300
LED-Leuchte CO BL 90, grün, 2F / LED-Beacon CO BL 90, green, 2F	6182043400
LED-Leuchte CO BL 90, blau, 2F / LED-Beacon CO BL 90, blue, 2F	6172053500
LED-Leuchte CO BL 90, klar, 2F / LED-Beacon CO BL 90, clear, 2F	6172013100
LED-Leuchte CO BL 90, rot, 3F / LED-Beacon CO BL 90, red, 3F	6182023200
LED-Leuchte CO BL 90, gelb, 3F / LED-Beacon CO BL 90, amber, 3F	6182033300
LED-Leuchte CO BL 90, grün, 3F / LED-Beacon CO BL 90, green, 3F	6182043400
LED-Leuchte CO BL 90, blau, 3F / LED-Beacon CO BL 90, blue, 3F	6182053500
LED-Leuchte CO BL 90, klar, 3F / LED-Beacon CO BL 90, clear, 3F	6182013100

<b>LED-MULTIFUNKTIONSLEUCHTEN [12-24 V AC/DC] / LED-MULTIFUNKTION-BEACON [12-24 V AC/DC]</b>	
LED-Multifunktionsleuchte CO BL 50, rot, 15F / LED-Multifunktion-Beacon CO BL 50, red, 15F	6192022200
LED-Multifunktionsleuchte CO BL 50, gelb, 15F / LED-Multifunktion-Beacon CO BL 50, amber, 15F	6192032300
LED-Multifunktionsleuchte CO BL 50, grün, 15F / LED-Multifunktion-Beacon CO BL 50, green, 15F	6192042400
LED-Multifunktionsleuchte CO BL 50, blau, 15F / LED-Multifunktion-Beacon CO BL 50, blue, 15F	6192052500
LED-Multifunktionsleuchte CO BL 50, klar, 15F / LED-Multifunktion-Beacon CO BL 50, clear, 15F	6192012100
LED-Multifunktionsleuchte CO BL 70, rot, 15F / LED-Multifunktion-Beacon CO BL 70, red, 15F	6202022200

Artikel / Article	Bestellnummer / Order number
LED-Multifunktionsleuchte CO BL 70, gelb, 15F / LED-Multifunktion-Beacon CO BL 70, amber, 15F	6202032300
LED-Multifunktionsleuchte CO BL 70, grün, 15F / LED-Multifunktion-Beacon CO BL 70, green, 15F	6202042400
LED-Multifunktionsleuchte CO BL 70, blau, 15F / LED-Multifunktion-Beacon CO BL 70, blue, 15F	6202052500
LED-Multifunktionsleuchte CO BL 70, klar, 15F / LED-Multifunktion-Beacon CO BL 70, clear, 15F	6202012100
LED-Multifunktionsleuchte CO BL 90, rot, 15F / LED-Multifunktion-Beacon CO BL 90, red, 15F	6212022200
LED-Multifunktionsleuchte CO BL 90, gelb, 15F / LED-Multifunktion-Beacon CO BL 90, amber, 15F	6212032300
LED-Multifunktionsleuchte CO BL 90, grün, 15F / LED-Multifunktion-Beacon CO BL 90, green, 15F	6212042400
LED-Multifunktionsleuchte CO BL 90, blau, 15F / LED-Multifunktion-Beacon CO BL 90, blue, 15F	6212052500
LED-Multifunktionsleuchte CO BL 90, klar, 15F / LED-Multifunktion-Beacon CO BL 90, clear, 15F	6212012100
<b>LED-SIGNALLEUCHTEN [48 V AC/DC] / LED-BEACON [48 V AC/DC]</b>	
LED-Leuchte CO BL 90, rot, 2F / LED-Beacon CO BL 90, red, 2F	6182029200
LED-Leuchte CO BL 90, gelb, 2F / LED-Beacon CO BL 90, amber, 2F	6182039300
LED-Leuchte CO BL 90, grün, 2F / LED-Beacon CO BL 90, green, 2F	6182049400
LED-Leuchte CO BL 90, blau, 2F / LED-Beacon CO BL 90, blue, 2F	6182059500
LED-Leuchte CO BL 90, klar, 2F / LED-Beacon CO BL 90, clear, 2F	6182019100
LED-Leuchte CO BL 90, rot, 3F / LED-Beacon CO BL 90, red, 3F	6182029200
LED-Leuchte CO BL 90, gelb, 3F / LED-Beacon CO BL 90, amber, 3F	6182039300
LED-Leuchte CO BL 90, grün, 3F / LED-Beacon CO BL 90, green, 3F	6182049400
LED-Leuchte CO BL 90, blau, 3F / LED-Beacon CO BL 90, blue, 3F	6182059500
LED-Leuchte CO BL 90, klar, 3F / LED-Beacon CO BL 90, clear, 3F	6182019100
<b>LED-SIGNALLEUCHTEN [230 V AC] / LED-BEACON [230 V AC]</b>	
LED-Leuchte CO BL 70, rot, 2F / LED-Beacon CO BL 70, red, 2F	6162028200
LED-Leuchte CO BL 70, gelb, 2F / LED-Beacon CO BL 70, amber, 2F	6162038300
LED-Leuchte CO BL 70, grün, 2F / LED-Beacon CO BL 70, green, 2F	6162048400
LED-Leuchte CO BL 70, blau, 2F / LED-Beacon CO BL 70, blue, 2F	6162058500
LED-Leuchte CO BL 70, klar, 2F / LED-Beacon CO BL 70, clear, 2F	6162018100
LED-Leuchte CO BL 90, rot, 2F / LED-Beacon CO BL 90, red, 2F	6172028200
LED-Leuchte CO BL 90, gelb, 2F / LED-Beacon CO BL 90, amber, 2F	6172038300
LED-Leuchte CO BL 90, grün, 2F / LED-Beacon CO BL 90, green, 2F	6172048400
LED-Leuchte CO BL 90, blau, 2F / LED-Beacon CO BL 90, blue, 2F	6172058500
LED-Leuchte CO BL 90, klar, 2F / LED-Beacon CO BL 90, clear, 2F	6172018100
LED-Leuchte CO BL 90, rot, 3F / LED-Beacon CO BL 90, red, 3F	6172028200



Artikel / Article	Bestellnummer / Order number
<b>Zubehör LED-SIGNALLEUCHTEN / Accessories LED-BEACON</b>	
Montagewinkel CO BL 50 / Wall Mount CO BL 50	6159070000
Montagewinkel CO BL 70 / Wall Mount CO BL 70	6169070000
Montagewinkel CO BL 90 / Wall Mount CO BL 90	6179070000
Magnetfuß / Magnet Base	6229070000
<b>STAHLSCHUTZKORB / STEEL CAGE</b>	6239070000
<b>SOLEX</b>	
SOLEX 03, rot, rote Linse, Shallow Base / SOLEX 03, red, red Lens, Shallow Base	6251024200
SOLEX 03, rot, rote Linse, Deep Base / SOLEX 03, red, red Lens, Deep Base	6252024200
SOLEX 03, weiß, gelbe Linse, Shallow Base / SOLEX 03, white, amber Lens, Shallow Base C	6251094300
SOLEX 03, weiß, gelbe Linse, Deep Base / SOLEX 03, white, amber Lens, Deep Base	6252094300
SOLEX 03, weiß, grüne Linse, Shallow Base / SOLEX 03, white, green Lens, Shallow Base	6251094400
SOLEX 03, weiß, grüne Linse, Deep Base / SOLEX 03, white, green Lens, Deep Base	6252094400
SOLEX 03, weiß, blaue Linse, Shallow Base / SOLEX 03, white, blue Lens, Shallow Base	6251094500
SOLEX 03, weiß, blaue Linse, Deep Base / SOLEX 03, white, blue Lens, Deep Base	6252094500
SOLEX 03, weiß, klare Linse, Shallow Base / SOLEX 03, white, clear Lens, Shallow Base	6251094100
SOLEX 03, weiß, klare Linse, Deep Base / SOLEX 03, white, clear Lens, Deep Base	6252094100
SOLEX 10, rot, rote Linse, Shallow Base / SOLEX 10, red, red Lens, Shallow Base	6261024200
SOLEX 10, rot, rote Linse, Shallow Base / AT SOLEX 10, red, red Lens, Shallow Base, AT	6261024250
SOLEX 10, rot, rote Linse, Deep Base / SOLEX 10, red, red Lens, Deep Base	6262024200
SOLEX 10, weiß, gelbe Linse, Shallow Base / SOLEX 10, white, amber Lens, Shallow Base	6261094300
SOLEX 10, weiß, gelbe Linse, Shallow Base, AT SOLEX 10, white, amber Lens, Shallow Base, AT	6261094350
SOLEX 10, weiß, gelbe Linse, Deep Base / SOLEX 10, white, amber Lens, Deep Base	6262094300
SOLEX 10, weiß, grüne Linse, Shallow Base / SOLEX 10, white, green Lens, Shallow Base	6261094400
SOLEX 10, weiß, grüne Linse, Deep Base / SOLEX 10, white, green Lens, Deep Base	6262094400
SOLEX 10, weiß, blaue Linse, Shallow Base / SOLEX 10, white, blue Lens, Shallow Base	6261094500
SOLEX 10, weiß, blaue Linse, Deep Base / SOLEX 10, white, blue Lens, Deep Base	6262094500
SOLEX 10, weiß, klare Linse, Shallow Base / SOLEX 10, white, clear Lens, Shallow Base	6261094100
SOLEX 10, weiß, klare Linse, Deep Base / SOLEX 10, white, clear Lens, Deep Base	6262094100
SOLEX 15, rot, rote Linse, Shallow Base / SOLEX 15, red, red Lens, Shallow Base	6271024200
SOLEX 15, rot, rote Linse, Deep Base / SOLEX 15, red, red Lens, Deep Base	6272024200
SOLEX 15, weiß, gelbe Linse, Shallow Base / SOLEX 15, white, amber Lens, Shallow Base	6271094300
SOLEX 15, weiß, gelbe Linse, Deep Base / SOLEX 15, white, amber Lens, Deep Base	6272094300





Artikel / Article	Bestellnummer / Order number
SOLEX 15, weiß, grüne Linse, Shallow Base / SOLEX 15, white, green Lens, Shallow Base	6271094400
SOLEX 15, weiß, grüne Linse, Deep Base / SOLEX 15, white, green Lens, Deep Base	6272094400
SOLEX 15, weiß, blaue Linse, Shallow Base / SOLEX 15, white, blue Lens, Shallow Base	6271094500
SOLEX 15, weiß, blaue Linse, Deep Base / SOLEX 15, white, blue Lens, Deep Base	6272094500
SOLEX 15, weiß, klare Linse, Shallow Base / SOLEX 15, white, clear Lens, Shallow Base	6271094100
SOLEX 15, weiß, klare Linse, Deep Base / SOLEX 15, white, clear Lens, Deep Base	6272094100



<b>SOLISTA MAXI</b>	
Solista Maxi, rot, klare Linse, roter Blitz, Shallow Base / Solista Maxi, red, clear lens, red flash, Shallow Base	6281024100
Solista Maxi, weiss, klare Linse, roter Blitz, Shallow Base / Solista Maxi, white, clear lens, red flash, Shallow Base	6281094100
Solista Maxi, weiß, rote Linse, roter Blitz, Deep Base / Solista Maxi, white, red lens, red flash, Deep Base	6282094200
Solista Maxi, rot, rote Linse, roter Blitz, Shallow Base / Solista Maxi, red, red lens, red flash, Shallow Base	6281024200
Solista Maxi, rot, rote Linse, roter Blitz, Deep Base / Solista Maxi, red, red lens, red flash, Deep Base	6282024200
Solista Maxi, weiß, klare Linse, gelber Blitz, Shallow Base / Solista Maxi, white, clear lens, amber flash, Shallow Base	6281094300
Solista Maxi, weiß, klare Linse, gelber Blitz, Deep Base / Solista Maxi, white, clear lens, amber flash, Deep Base	6282094300
Solista Maxi, rot, klare Linse, gelber Blitz, Shallow Base / Solista Maxi, red, clear lens, amber flash, Shallow Base	6281024300
Solista Maxi, weiß, klare Linse, grüner Blitz, Shallow Base / Solista Maxi, white, clear lens, green flash, Shallow Base	6281094400
Solista Maxi, weiß, klare Linse, grüner Blitz, Deep Base / Solista Maxi, white, clear lens, green flash, Deep Base	6282094400
Solista Maxi, rot, klare Linse, grüner Blitz, Shallow Base / Solista Maxi, red, clear lens, green flash, Shallow Base	6281024400
Solista Maxi, weiß, klare Linse, Blauer Blitz, Shallow Base / Solista Maxi, white, clear lens, Blue flash, Shallow Base	6281094500
Solista Maxi, rot, klare Linse, Blauer Blitz, Shallow Base / Solista Maxi, red, clear lens, Blue flash, Shallow Base	6281024500
Solista Maxi, weiß, klare Linse, Blauer Blitz, Deep Base / Solista Maxi, white, clear lens, Blue flash, Deep Base	6282024500
Solista Maxi, weiß, klare Linse, weißer Blitz, Shallow Base / Solista Maxi, white, clear lens, white flash, Shallow Base	6281024100



<b>SOLISTA LX WALL</b>	
Solista LX Wall, rot, Blitz weiß, Shallow Base / Solista LX Wall, red, white flash, Shallow Base	6311024100
Solista LX Wall, rot, Blitz weiß, Deep Base / Solista LX Wall, red, white flash, Deep Base	6312024100
Solista LX Wall, weiß, Blitz weiß, Shallow Base / Solista LX Wall, white, white flash, Shallow Base	6311094100
Solista LX Wall, weiß, Blitz weiß, Deep Base / Solista LX Wall, white, white flash, Deep Base	6312094100
Solista LX Wall, rot, Blitz rot, Shallow Base / Solista LX Wall, red, red flash, Shallow Base	6311024200
Solista LX Wall, LX, rot, Blitz rot, Deep Base / Solista LX Wall, LX, red, red flash, Deep Base	6312024200
Solista LX Wall, weiß, Blitz rot, Shallow Base / Solista LX Wall, white, red flash, Shallow Base	6311094200
Solista LX Wall, weiß, Blitz rot, Deep Base / Solista LX Wall, white, red flash, Deep Base	6312094200

Artikel / Article	Bestellnummer / Order number
<b>SOLISTA LX CEILING</b>	
Solista LX Ceiling, weiß, Blitz weiß, Shallow Base / Solista LX Ceiling, white, white flash, Shallow Base	6321094100
Solista LX Ceiling, weiß, Blitz weiß, Deep Base / Solista LX Ceiling, white, white flash, Deep Base	6322094100
Solista LX Ceiling, weiß, Blitz rot, Shallow Base / Solista LX Ceiling, white, red flash, Shallow Base	6321094200
Solista LX Ceiling, weiß, Blitz rot, Deep Base / Solista LX Ceiling, white, red flash, Deep Base	6322094200



<b>LED-KENNLEUCHE CO BL 130 MIT STRASSENZULASSUNG / LED-MARKER LIGHT CO BL 130 WITH APPROVAL FOR ROAD USE</b>	
LED-Leuchte CO BL 130 ALFL / LED-Beacon CO BL 130 ALFL	6381072390
LED-Leuchte CO BL 130 ALK / LED-Beacon CO BL 130 ALK	6382072390
LED-Leuchte CO BL 130 ALSL / LED-Beacon CO BL 130 ALSL	6383072390
LED-Leuchte CO BL 130 ALSF / LED-Beacon CO BL 130 ALSF	6384072390
LED-Leuchte CO BL 130 ALMF / LED-Beacon CO BL 130 ALMF	6385072390



<b>LED-KENNLEUCHE CO BL B16 MIT STRASSENZULASSUNG / LED-MARKER LIGHT CO BL B16 WITH APPROVAL FOR ROAD USE</b>	
LED-Kennleuchte CO BL B16 PRO / LED-Marker light	638107236000
LED-Kennleuchte CO BL B16 M PRO / LED-Marker light	638507236000



<b>DREHSPIEGELLEUCHE CO BL 595 / ROTATING BEACON CO BL 595</b>	
Halogen-Drehspiegelgelleuchte CO BL 595, gelb, 12 V DC / Halogen Rotating Beacon CO BL 595, amber, 12 V DC	6392071300
Halogen-Drehspiegelgelleuchte CO BL 595, rot, 12 V DC / Halogen Rotating Beacon CO BL 595, red, 12 V DC	6392071200
Halogen-Drehspiegelgelleuchte CO BL 595, grün, 12 V DC / Halogen Rotating Beacon CO BL 595, green, 12 V DC	6392071400
Halogen-Drehspiegelgelleuchte CO BL 595, blau, 12 V DC / Halogen Rotating Beacon CO BL 595, blue, 12 V DC	6392071500
Halogen-Drehspiegelgelleuchte CO BL 595, gelb, 24 V DC / Halogen Rotating Beacon CO BL 595, amber, 24 V DC	6392073300
Halogen-Drehspiegelgelleuchte CO BL 595, rot, 24 V DC / Halogen Rotating Beacon CO BL 595, red, 24 V DC	6392073200
Halogen-Drehspiegelgelleuchte CO BL 595, grün, 24 V DC / Halogen Rotating Beacon CO BL 595, green, 24 V DC	6392073400
Halogen-Drehspiegelgelleuchte CO BL 595, blau, 24 V DC / Halogen Rotating Beacon CO BL 595, blue, 24 V DC	6392073500
Halogen-Drehspiegelgelleuchte CO BL 595, gelb, 230 V AC / Halogen Rotating Beacon CO BL 595, amber, 230 V AC	6392078300
Halogen-Drehspiegelgelleuchte CO BL 595, rot, 230 V AC / Halogen Rotating Beacon CO BL 595, red, 230 V AC	6392078200
Halogen-Drehspiegelgelleuchte CO BL 595, grün, 230 V AC / Halogen Rotating Beacon CO BL 595, green, 230 V AC	6392078400
Halogen-Drehspiegelgelleuchte, CO BL 595, blau, 230 V AC / Halogen Rotating Beacon CO BL 595, blue, 230 V AC	6392078500
Wandhalterung / Wall Mount	6399070700



<b>LED KENNLEUCHE CO BL G9 [12-24 V DC] / LED BEACON CO BL G9 [12-24 V DC]</b>	
LED-Kennleuchte CO BL G9 rot / LED BEACON CO BL G9 red	6402072200
LED-Kennleuchte CO BL G9 orange / LED BEACON CO BL G9 amber	6402072300
LED-Kennleuchte CO BL G9 grün / LED BEACON CO BL G9 green	6402072400
Wandhalterung / Wall Mount	6399070700
STAHLSCHUTZKORB CO BL G9 / STEEL CAGE CO BL G9	6239070060

Artikel / Article	Bestellnummer / Order number
<b>LED KENNLEUCHTE CO BL G9 [115–240 V AC] /</b>	
<b>LED BEACON CO BL G9 [115–240 V DC]</b>	
LED-Kennleuchte CO BL G9 rot /	6402077200
LED BEACON CO BL G9 red	
LED-Kennleuchte CO BL G9 orange /	6402077300
LED BEACON CO BL G9 amber	
LED-Kennleuchte CO BL G9 grün /	6402077400
LED BEACON CO BL G9 green	
LED-Kennleuchte CO BL G9 blau /	6402077500
LED BEACON CO BL G9 blue	
Wandhalterung / Wall Mount	6399070700
STAHLSCHUTZKORB CO BL G9 / STEEL CAGE CO BL G9	6239070060



**DREHSPIEGELLEUCHTE CO BL 590**

<b>ROTATING BEACON CO BL 590</b>	
Halogen-Drehspiegelleuchte CO BL 590, gelb, 12 V DC /	6412071300
Halogen Rotating Beacon CO BL 590, amber, 12 V DC	
Halogen-Drehspiegelleuchte CO BL 590, blau, 12 V DC /	6412071500
Halogen Rotating Beacon CO BL 590, blue, 12 V DC	
Halogen-Drehspiegelleuchte CO BL 590, grün, 12 V DC /	6412071400
Halogen Rotating Beacon CO BL 590, green, 12 V DC	
Halogen-Drehspiegelleuchte CO BL 590, rot, 12 V DC /	6412071200
Halogen Rotating Beacon CO BL 590, red, 12 V DC	
Halogen-Drehspiegelleuchte CO BL 590, gelb, 24 V DC /	6412073300
Halogen Rotating Beacon CO BL 590, amber, 24 V DC	
Halogen-Drehspiegelleuchte CO BL 590, rot, 24 V DC /	6412073200
Halogen Rotating Beacon CO BL 590, red, 24 V DC	
Halogen-Drehspiegelleuchte CO BL 590, grün, 24 V DC /	6412073400
Halogen Rotating Beacon CO BL 590, green, 24 V DC	
Halogen-Drehspiegelleuchte CO BL 590, klar, 24 V DC /	6412073100
Halogen Rotating Beacon CO BL 590, clear, 24 V DC	



**LED KENNLEUCHTE CO BL GX LED [24–240 V AC/DC] /**

<b>LED BEACON CO BL GX LED [24–240 V AC/DC]</b>	
LED-Kennleuchte CO BL GX LED rot /	6422078200
LED BEACON CO BL GX LED red	
LED-Kennleuchte CO BL GX LED orange /	6422078300
LED BEACON CO BL GX LED amber	
LED-Kennleuchte CO BL GX LED grün /	6422078400
LED BEACON CO BL GX LED green	
LED-Kennleuchte CO BL GX LED blau /	6422078500
LED BEACON CO BL GX LED blue	
LED-Kennleuchte CO BL GX LED klar /	6422078100
LED BEACON CO BL GX LED clear	
Wandhalterung / Wall Mount	6399070700
STAHLSCHUTZKORB CO BL G9 / STEEL CAGE CO BL G9	6239070060



**LED Hindernisleuchten CO BL HF1 - CO BL HF4 [230 V AC] /**

<b>LED BARRIER LAMP CO BL HF1 - CO BL HF4 [230 V AC]</b>	
LED-Hindernisleuchte CO BL HF1 rot /	6431078200
LED BEACON CO BL HF1 red	
LED-Hindernisleuchte CO BL HF2 rot /	6432078200
(Leuchte mit Halter / Beacon with wall mount)	
LED BEACON CO BL HF2 red	
LED-Hindernisleuchte CO BL HF3 rot /	6433078200
(Leuchte mit Halter und Box / Beacon with wall mount & installation box)	
LED BEACON CO BL HF3 red	
LED-Hindernisleuchte CO BL HF4 rot /	6434078200
(Leuchten, Box & Doppelarm / Double beacon, installation box & double arm)	
LED BEACON CO BL HF4 red	
LED-Hindernisleuchte CO BL HF4R rot /	6434078240
(Leuchten mit Box, Doppelarm & Redundanz / Double beacon, installation box, double arm & redundancy)	
LED BEACON CO BL HF4R red	

Artikel / Article	Bestellnummer / Order number
<b>LED KENNLEUCHTE CO BL 595 LED [12–24 V AC] /</b>	
<b>LED BEACON CO BL 595 LED [12–24 V AC]</b>	
LED-Kennleuchte CO BL595 LED, rot /	6442072200
LED BEACON CO BL595 LED, red	
LED-Kennleuchte CO BL595 LED, gelb /	6442072300
LED BEACON CO BL595 LED, amber	
LED-Kennleuchte CO BL595 LED, grün /	6442072400
LED BEACON CO BL595 LED, green	
Wandhalterung / Wall Mount	6399070700



**LED KENNLEUCHTE CO BL 595 LED [115–240 V AC] /**

<b>LED BEACON CO BL 595 LED [115–240 V AC]</b>	
LED-Kennleuchte CO BL 595 LED, rot /	6442078200
LED BEACON CO BL 595 LED, red	
LED-Kennleuchte CO BL 595 LED, gelb /	6442078300
LED BEACON CO BL 595 LED, amber	
LED-Kennleuchte CO BL 595 LED, klar /	6442078100
LED BEACON CO BL 595 LED, clear	
LED-Kennleuchte CO BL 595 LED, blau /	6442078500
LED BEACON CO BL 595 LED, blue	
Wandhalterung / Wall Mount	6399070700

**Akustische Signalgeber / Sounder**



**ELEKTRONISCHE KLEINHUPE HP582 OHNE TRICHTER /**

<b>ELECTRONIC MINI HOOTER WITHOUT HORN</b>	
elektr. Kleinhupe ohne Trichter, grau, 24 V DC /	6840083000
electr. Mini Hooter without horn, grey, 24 V DC	
elektr. Kleinhupe ohne Trichter, grau, 230 V AC /	6840088000
electr. Mini Hooter without horn, grey, 230 V AC	



**ELEKTRONISCHE KLEINHUPE MIT TRICHTER /**

<b>ELECTRONIC MINI HOOTER WITH HORN</b>	
elektr. Kleinhupe mit Trichter, grau, 24 V DC /	6820083000
electr. Mini Hooter with horn, grey, 24 V DC	
elektr. Kleinhupe mit Trichter, grau, 230 V AC /	6820088000
electr. Mini Hooter with horn, grey, 230 V AC	



**CHIASSO 100 [9–28 V DC]**


Chiasso 100, rot, Shallow Base /	6461024000
Chiasso 100, red, Shallow Base	
Chiasso 100, weiß, Shallow Base /	6461014000
Chiasso 100, white, Shallow Base	
Chiasso 100, grau, Shallow Base /	6461084070
Chiasso 100, grey, Shallow Base	
Chiasso 100, rot, Deep Base /	6462024000
Chiasso 100, red, Deep Base	
Chiasso 100, weiß, Deep Base /	6462014000
Chiasso 100, white, Deep Base	
Chiasso 100, grau, Deep Base /	6462084070
Chiasso 100, grey, Deep Base	



**ASKARI [9–28 V DC]**

Askari Compact, rot, mit Backbox /	6500024000
Askari Compact, red, with Backbox	
Askari Compact, weiß, mit Backbox /	6500094000
Askari Compact, white, with Backbox	
Askari Compact, rot, ohne Backbox /	6510024000
Askari Compact, red, without Backbox	
Askari Compact, weiß, ohne Backbox /	6510094000
Askari Compact, white, without Backbox	
Askari Panel, rot / red (VPE 4 Stück/pcs.)	6520024000
Askari Panel, weiß / white (VPE 4 Stück/pcs.)	6520094000



Artikel / Article	Bestellnummer / Order number
Askari Panel, schwarz / CO BLack (VPE 4 Stück/pcs.)	6520074000
Askari Flange, rot / red (VPE 4 Stück/pcs.)	6530024000
Askari Flange, weiß / white (VPE 4 Stück/pcs.)	6530094000
 <b>ROSHNI LOW PROFILE (ROLP) [9-28 V DC]</b>	
Roshni Low Profile, rot, Shallow Base /	6551024000
Roshni Low Profile, red, Shallow Base	
Roshni Low Profile, weiß, Shallow Base /	6551094000
Roshni Low Profile, white, Shallow Base	
Roshni Low Profile, rot, Deep Base /	6552024000
Roshni Low Profile, red, Deep Base	
Roshni Low Profile, weiß, Deep Base /	6552094000
Roshni Low Profile, white, Deep Base	
 <b>CS200 [9-28 V DC]</b>	
CS200, rot / red	6571024000
CS200, weiß / white	6571094000
CS200, schwarz / CO BLack	6571074000
 <b>SQUASHNI MICRO</b>	
Squashni Micro, rot / red	6661024000
Squashni Micro, weiß / white	6661094000
 <b>SQUASHNI [9-28 V DC]</b>	
Squashni, rot / red	6581024000
Squashni, weiß / white	6581094000
 <b>Squashni G3 [18-28 V DC]</b>	
Squashni G3, Shallow Base, weiß / white	6591094000
Squashni G3, Deep Base, weiß / white	6592094000
 <b>SYMPHONI IP21C</b>	
Symphoni Low Power, IP21C, rot / red	6602024000
Symphoni Low Power, IP21C, weiß / white	6602014000
Symphoni Low Power, IP21C, weiß / white (E-Line)	6600014000
Symphoni High Output, IP21C, rot / red	6612024000
Symphoni High Output, IP21C, weiß / white	6612094000
<b>SYMPHONI IP66</b>	
Symphoni Low Power, IP66, rot / red	6622024000
Symphoni Low Power, IP66, weiß / white	6622014000
Symphoni High Output, IP66, rot / red	6632024000
Symphoni High Output, IP66, weiß / white	6632094000
<b>SYMPHONI VOICE PLUS</b>	
Symphoni Voice+, rot / red	6642025000
Symphoni Voice+, weiß / white	6642015000
Symphoni Voice+, IP66, rot / red	6652025000
Symphoni Vocie+, IP66, weiß / white	6652095000
 <b>CHIASSO 115</b>	
Chiasso 115, 24 V DC, rot / red	6792024000
Chiasso 115, 24 V DC, grau / grey	6792084000
Chiasso 115, 230 V AC, rot / red	6792028000
Chiasso 115, 230 V AC, grau / grey	6792088000
 <b>CHIASSO 120</b>	
Chiasso 120, 24 V DC, rot / red	667202400081
Chiasso 120, 24 V DC, grau / grey	667208400081
Chiasso 120, 230 V AC, rot / red	667202800081
Chiasso 120, 230 V AC, grau / grau	667208800081

Artikel / Article	Bestellnummer / Order number
 <b>CHIASSO VOICE &amp; SOUND H2</b>	
Chiasso Voice & Sound H2, 24 V DC, rot / red	67920240607
Chiasso Voice & Sound H2, 24 V DC, grau / grey	67920840607
 <b>CHIASSO VOICE &amp; SOUND H3</b>	
Chiasso Voice & Sound H3, 24 V DC, rot / red	66720240607
Chiasso Voice & Sound H3, 24 V DC, grau / grey	66720840607
 <b>ASSERTA MINI</b>	
Asserta Mini, 9-60 V DC, grau / grey	6782085000
Asserta Mini, 9-60 V DC, rot / red	6782025000
Asserta Mini, 110-230 V AC, rot / red	6782027000
 <b>ASSERTA MIDI</b>	
Asserta Midi, 9-60 V DC, rot / red	6682025000
Asserta Midi, 24 V AC, rot / red	6682023000
Asserta Midi, 115-230 V AC, rot / red	6682027000
 <b>ASSERTA MAXI</b>	
Asserta 110, 24 V DC, rot / red	6692024000
Asserta 110, 24 V DC, grau / grey	6692084000
Asserta 120, 24 V DC, rot / red	6702024000
Asserta 120, 24 V DC, grau / grey	6702084000
Asserta 110, 230 V AC, rot / red	6712027000
Asserta 110, 230 V AC, grau / grey	6712087000
Asserta 120, 230 V AC, rot / red	6722027000
Asserta 120, 230 V AC, grau / grey	6722087000
 <b>X10 MINI</b>	
X10 - Mini, 10-60 V AC/DC, rot / red	6482025080
X10 - Mini, 10-60 V AC/DC, grau / grey	6482085080
X10 - Mini, 115/230 V AC, rot / red	6482027080
X10 - Mini, 115/230 V AC, grau / grey	6482087080
 <b>X10 MIDI</b>	
X10 - Midi, 10-60 V AC/DC, rot / red	6482025060
X10 - Midi, 10-60 V AC/DC, grau / grey	6482085060
X10 - Midi, 115/230 V AC, rot / red	6482027060
X10 - Midi, 115/230 V AC, grau / grey	6482087060
 <b>X10 MAXI</b>	
X10 - Maxi, 10-60 V AC/DC, rot / red	6482025000
X10 - Maxi, 10-60 V AC/DC, grau / grey	6482085000
X10 - Maxi, 115/230 V AC, rot / red	6482027000
X10 - Maxi, 115/230 V AC, grau / grey	6482087000
 <b>GLOCKE CF / BELL CF</b>	
CF Bell 6", 12 V DC, rot / red	6730021000
CF Bell 6", 24 V DC, rot / red	6730023000
CF Bell 6", 24 V DC, grau / grey	6730083000
 <b>ELEKTRONISCHE GLOCKE / ELECTRONIC BELL</b>	
BELL FB, 12 V DC, rot / red	6740021000
BELL FB, 12 V DC, grau / grey	6740081000
BELL FB, 24 V DC, rot / red	6740023000
BELL FB, 24 V DC, grau / grey	6740083000
BELL FB, 230 V AC, rot / red	6740028000
BELL FB, 230 V AC, grau / grey	6740088000
 <b>MOTORISIERTER ALARMGLOCKE / MOTORISED BELL</b>	
motorisierte Alarmglocke, 6", 24 V DC /	6750023000
motorised Bell, 6", 24 V DC	
Backbox	6759023000

Artikel / Article	Bestellnummer / Order number
-------------------	------------------------------



<b>PIEZO SIRENE PSW</b>	
Piezo Sirene PSW, weiß bis 30 V DC / Piezo Sounder PSW, white till 30 V DC	6760012000
Piezo Sirene PSW, weiß bis 80 V DC / Piezo Sounder PSW, white till 80 V DC	6760015000
Piezo Sirene PSW, weiß bis 120 V DC / Piezo Sounder PSW, white till 120 V DC	6760016000



<b>PIEZO SIRENE PSS</b> (Dauererton / continuous tone)	
Piezo Sirene PSS, schwarz bis 30 V DC / Piezo Sounder PSS, black till 30 V DC	6770072060
Piezo Sirene PSS, schwarz bis 80 V DC / Piezo Sounder PSS, black till 80 V DC	6770075060
Piezo Sirene PSS, schwarz bis 120 V DC / Piezo Sounder PSS, black till 120 V DC	6770076060
Piezo Sirene PSS, weiß bis 30 V DC / Piezo Sounder PSS, white till 30 V DC	6770012060
Piezo Sirene PSS, weiß bis 80 V DC / Piezo Sounder PSS, white till 80 V DC	6770015060
Piezo Sirene PSS, weiß bis 120 V DC / Piezo Sounder PSS, white till 120 V DC	6770016060

**(Pulston / pulse tone)**

Piezo Sirene PSS, schwarz bis 30 V DC / Piezo Sounder PSS, black till 30 V DC	6770072080
Piezo Sirene PSS, schwarz bis 80 V DC / Piezo Sounder PSS, black till 80 V DC	6770075000
Piezo Sirene PSS, schwarz bis 120 V DC / Piezo Sounder PSS, black till 120 V DC	6770076000
Piezo Sirene PSS, weiß bis 30 V DC / Piezo Sounder PSS, white till 30 V DC	6770012000
Piezo Sirene PSS, weiß bis 80 V DC / Piezo Sounder PSS, white till 80 V DC	6770015000
Piezo Sirene PSS, weiß bis 120 V DC / Piezo Sounder PSS, white till 120 V DC	6770016000

**(schneller Pulston / fast pulse tone)**

Piezo Sirene PSS, schwarz bis 30 V DC / Piezo Sounder PSS, black till 30 V DC	6770072070
Piezo Sirene PSS, schwarz bis 80 V DC / Piezo Sounder PSS, black till 80 V DC	6770075070
Piezo Sirene PSS, schwarz bis 120 V DC / Piezo Sounder PSS, black till 120 V DC	6770076070
Piezo Sirene PSS, weiß bis 30 V DC / Piezo Sounder PSS, white till 30 V DC	6770012070
Piezo Sirene PSS, weiß bis 80 V DC / Piezo Sounder PSS, white till 80 V DC	6770015070
Piezo Sirene PSS, weiß bis 120 V DC / Piezo Sounder PSS, white till 120 V DC	6770016070



<b>PIEZO BUZZER</b>	
PBF.43.024.1.U.J.BF	550000097

Artikel / Article	Bestellnummer / Order number
-------------------	------------------------------

## Optisch-akustische Signalgeber / Sounder-Beacon Unit



<b>ELEKTRONISCHE KLEINHUPE MIT LED-SIGNALLEUCHE / ELECTRONIC MINI HOOTER WITH LED-BEACON</b>	
mit Trichter, rote Linse, grau, 24 V DC / with horn, red Lens, grey, 24 V DC	6810083200
mit Trichter, gelbe Linse, grau, 24 V DC / with horn, amber Lens, grey, 24 V DC	6810083300
mit Trichter, grüne Linse, grau, 24 V DC / with horn, green Lens, grey, 24 V DC	6810083400
mit Trichter, blaue Linse, grau, 24 V DC / with horn, blue Lens, grey, 24 V DC	6810083500
mit Trichter, klare Linse, grau, 24 V DC / with horn, clear Lens, grey, 24 V DC	6810083100
mit Trichter, rote Linse, grau, 230 V AC / with horn, red Lens, grey, 230 V AC	6810088200
mit Trichter, gelbe Linse, grau, 230 V AC / with horn, amber Lens, grey, 230 V AC	6810088300
mit Trichter, grüne Linse, grau, 230 V AC / with horn, green Lens, grey, 230 V AC	6810088400
mit Trichter, blaue Linse, grau, 230 V AC / with horn, blue Lens, grey, 230 V AC	6810088500
mit Trichter, klare Linse, grau, 230 V AC / with horn, clear Lens, grey, 230 V AC	6810088100



ohne Trichter, rote Linse, grau, 24 V DC / without horn, red Lens, grey, 24 V DC	6830083200
ohne Trichter, gelbe Linse, grau, 24 V DC / without horn, amber Lens, grey, 24 V DC	6830083300
ohne Trichter, grüne Linse, grau, 24 V DC / without horn, green Lens, grey, 24 V DC	6830083400
ohne Trichter, blaue Linse, grau, 24 V DC / without horn, blue Lens, grey, 24 V DC	6830083500
ohne Trichter, klare Linse, grau, 24 V DC / without horn, clear Lens, grey, 24 V DC	6830083100
ohne Trichter, rote Linse, grau, 230 V AC / without horn, red Lens, grey, 230 V AC	6830088200
ohne Trichter, gelbe Linse, grau, 230 V AC / without horn, amber Lens, grey, 230 V AC	6830088300
ohne Trichter, grüne Linse, grau, 230 V AC / without horn, green Lens, grey, 230 V AC	6830088400
ohne Trichter, blaue Linse, grau, 230 V AC / without horn, Blue Lens, grey, 230 V AC	6830088500
ohne Trichter, klare Linse, grau, 230 V AC / without horn, clear Lens, grey, 230 V AC	6830088100



<b>CHIASSO 100 RAZOR [9-28 V DC]</b>	
Chiasso 100 Razor, rote Linse, rot, Shallow Base / Chiasso 100 Razor, red Lens, red, Shallow Base	6801024270
Chiasso 100 Razor, rote Linse, rot, Deep Base / Chiasso 100 Razor, red Lens, red, Deep Base	6802024270
Chiasso 100 Razor, gelbe Linse, rot, Shallow Base / Chiasso 100 Razor, amber Lens, red, Shallow Base	6801024370
Chiasso 100 Razor, gelbe Linse, rot, Deep Base / Chiasso 100 Razor, amber Lens, red, Deep Base	6802024370
Chiasso 100 Razor, grüne Linse, rot, Shallow Base / Chiasso 100 Razor, green Lens, red, Shallow Base	6801024470
Chiasso 100 Razor, grüne Linse, rot, Deep Base / Chiasso 100 Razor, green Lens, red, Deep Base	6802024470
Chiasso 100 Razor, blaue Linse, rot, Shallow Base / Chiasso 100 Razor, blue Lens, red, Shallow Base	6801024570






Artikel / Article	Bestellnummer / Order number
Chiasso 100 Razor, blaue Linse, rot, Deep Base / Chiasso 100 Razor, blue Lens, red, Deep Base	6802024570
Chiasso 100 Razor, rote Linse, weiß, Shallow Base / Chiasso 100 Razor, red Lens, white, Shallow Base	6801014270
Chiasso 100 Razor, rote Linse, weiß, Deep Base / Chiasso 100 Razor, red Lens, white, Deep Base	6802014270
Chiasso 100 Razor, gelbe Linse, weiß, Shallow Base / Chiasso 100 Razor, amber Lens, white, Shallow Base	6801014370
Chiasso 100 Razor, gelbe Linse, weiß, Deep Base / Chiasso 100 Razor, amber Lens, white, Deep Base	6802014370
Chiasso 100 Razor, grüne Linse, weiß, Shallow Base / Chiasso 100 Razor, green Lens, white, Shallow Base	6801014470
Chiasso 100 Razor, grüne Linse, weiß, Deep Base / Chiasso 100 Razor, green Lens, white, Deep Base	6802014470
Chiasso 100 Razor, blaue Linse, weiß, Shallow Base / Chiasso 100 Razor, blue Lens, white, Shallow Base	6801014570
Chiasso 100 Razor, blaue Linse, weiß, Deep Base / Chiasso 100 Razor, blue Lens, white, Deep Base	6802014570
Chiasso 100 Razor, rote Linse, grau, Shallow Base / Chiasso 100 Razor, red Lens, grey, Shallow Base	6801084270
Chiasso 100 Razor, rote Linse, grau, Deep Base / Chiasso 100 Razor, red Lens, grey, Deep Base	6802084270
Chiasso 100 Razor, gelbe Linse, grau, Shallow Base / Chiasso 100 Razor, amber Lens, grey, Shallow Base	6801084370
Chiasso 100 Razor, gelbe Linse, grau, Deep Base / Chiasso 100 Razor, amber Lens, grey, Deep Base	6802084370
Chiasso 100 Razor, grüne Linse, grau, Shallow Base / Chiasso 100 Razor, green Lens, grey, Shallow Base	6801084470
Chiasso 100 Razor, grüne Linse, grau, Deep Base / Chiasso 100 Razor, green Lens, grey, Deep Base	6802084470
Chiasso 100 Razor, blaue Linse, grau, Shallow Base / Chiasso 100 Razor, blue Lens, grey, Shallow Base	6801084570
Chiasso 100 Razor, blaue Linse, grau, Deep Base / Chiasso 100 Razor, blue Lens, grey, Deep Base	6802084570
 <b>SGQ3-VID</b>	
Squashni G3 VAD, weiß, klare Linse, weißer Blitz / Squashni G3 VAD, white, clear lens, white flash	6871092100
Squashni G3 VID, weiß, klare Linse, roter Blitz / Squashni G3 VID, white, clear lens, red flash	6871092200
 <b>FLASHNI (Vds)</b>	
Flashni, rote Linse, rot, Deep Base, 24 V DC, SW / Flashni, red lens, red, Deep Base, 24 V DC, SW	690202420009
Flashni, rote Linse, weiss, Deep Base, 24 V DC, SW / Flashni, red lens, white, Deep Base, 24 V DC, SW	690201420009
Flashni, gelbe Linse, rot, Deep Base, 24 V DC, SW / Flashni, amber lens, red, Deep Base, 24 V DC, SW	690202430009
Flashni, gelbe Linse, weiss, Deep Base, 24 V DC, SW / Flashni, amber lens, white, Deep Base, 24 V DC, SW	690201430009
Flashni, klare Linse, rot, Deep Base, 24 V DC, SW / Flashni, clear lens, red, Deep Base, 24 V DC, SW	690202410009
Flashni, klare Linse, rot, Shallow Base, 24 V DC, SW / Flashni, clear lens, red, Shallow Base, 24 V DC, SW	690102410009
Flashni, klare Linse, weiß, Shallow Base, 24 V DC, SW / Flashni, clear lens, white, Shallow Base, 24 V DC, SW	690101410009
Flashni, rote Linse, weiss, Shallow Base, 24 V DC, SW / Flashni, red lens, white, Shallow Base, 24 V DC, SW	690101320009
Flashni, gelbe Linse, rot, Shallow Base, 24 V DC, SW / Flashni, amber lens, red, Shallow Base, 24 V DC, SW	690102430009







Artikel / Article	Bestellnummer / Order number
Flashni, gelbe Linse, weiß, Shallow Base, 24 V DC, SW / Flashni, amber lens, white, Shallow Base, 24 V DC, SW	690101430009
Flashni, blaue Linse, weiß, Shallow Base, 12 V DC, SW / Flashni, blue lens, white, Shallow Base, 12 V DC, SW	690109450009
 <b>FLASHNI</b>	
Flashni, rote Linse, rot, Shallow Base, 24 V DC, SEP, SW / Flashni, red lens, red, Shallow Base, 24 V DC, SWP, SW	6901024200
Flashni, rote Linse, weiß, Shallow Base, 24 V DC, SEP, SW / Flashni, red lens, white, Shallow Base, 24 V DC, SEP, SW	6901094200
Flashni, rote Linse, weiß, Shallow Base, 12 V DC, SEP / Flashni, red lens, white, Shallow Base, 12 V DC, SEP	6901092200
Flashni, rote Linse, weiß, Deep Base, 12 V DC, SEP / Flashni, red lens, white, Deep Base, 12 V DC, SEP	6902092200
Flashni, rote Linse, rot, Deep Base, 24 V DC, SEP, SW / Flashni, red lens, red, Deep Base, 24 V DC, SEP, SW	6902024200
Flashni, rote Linse, weiß, Deep Base, 24 V DC, SEP, SW / Flashni, red lens, white, Deep Base, 24 V DC, SEP, SW	6902094200
Flashni, gelbe Linse, rot, Deep Base, 24 V DC, SEP, SW / Flashni, amber lens, red, Deep Base, 24 V DC, SWP, SW	6902024300
Flashni, gelbe Linse, weiß, Deep Base, 24 V DC, SEP, SW / Flashni, amber lens, white, Deep Base, 24 V DC, SEP, SW	6902014300
Flashni, klare Linse, rot, Deep Base, 24 V DC, SEP, SW / Flashni, clear lens, red, Deep Base, 24 V DC, SWP, SW	6902024100
Flashni, rote Linse, rot, Deep Base, 12 V DC, SEP, SW / Flashni, red lens, red, Deep Base, 12 V DC, SEP, SW	6902021200
Flashni, rote Linse, rot, Shallow Base, 12 V DC, SEP, SW / Flashni, red lens, red, Shallow Base, 12 V DC, SEP, SW	6901021200
Flashni, gelbe Linse, weiß, Shallow Base, 12 V DC, SW / Flashni, amber lens, white, Shallow Base, 12 V DC, SW	6901094300
Flashni, blaue Linse, weiß, Deep Base, 12 V DC, SEP / Flashni, blue lens, white, Deep Base, 12 V DC, SEP	6902094500
Flashni, blaue Linse, weiß, Shallow Base, 24 V DC, SEP, SW / Flashni, blue lens, white, Shallow Base, 24 V DC, SEP, SW	6901093500
Flashni, klare Linse, rot, Shallow Base, 12 V DC, SEP / Flashni, clear lens, red, Shallow Base, 12 V DC, SEP	6901024100



Artikel / Article	Bestellnummer / Order number
 <b>ROLP SOLISTA BEACON [9 – 28 V DC]</b>	
Rolp Solista Beacon, rote Linse, rot, Shallow Base / Rolp Solista Beacon, red lens, red, Shallow Base	6911024200
Rolp Solista Beacon, rote Linse, rot, Deep Base / Rolp Solista Beacon, red lens, red, Deep Base	6912024200
Rolp Solista Beacon, rote Linse, weiß, Shallow Base / Rolp Solista Beacon, red lens, white, Shallow Base	6911094200
Rolp Solista Beacon, rote Linse, weiß, Deep Base / Rolp Solista Beacon, red lens, white, Deep Base	6912094200
Rolp Solista Beacon, gelbe Linse, weiß, Deep Base / Rolp Solista Beacon, gelbe lens, white, Deep Base	6912094300



Artikel / Article	Bestellnummer / Order number
 <b>ROLP LX WALL</b>	
Rolp LX Wall, rot, Blitz weiß / Rolp LX Wall, red, white flash	6922024100
Rolp LX Wall, weiß, Blitz weiß / Rolp LX Wall, white, white flash	6922094100
Rolp LX Wall, rot, Blitz rot / Rolp LX Wall, red, red flash	6922024200
Rolp LX Wall, weiß, Blitz rot / Rolp LX Wall, white, red flash	6922094200

Artikel / Article	Bestellnummer / Order number
 <b>SYMPHONI LX WALL</b>	
Symphoni HO LX Wall, rot, Blitz weiß / Symphoni HO LX Wall, red, white flash	6932024100
Symphoni HO LX Wall, weiß, Blitz weiß / Symphoni HO LX Wall, white, white flash	6932094100
Symphoni HO LX Wall, rot, Blitz rot / Symphoni HO LX Wall, red, red flash	6932024200
Symphoni HO LX Wall, weiß, Blitz rot / Symphoni HO LX Wall, white, red flash	6932094200
 <b>SYMPHONI LX WP WALL</b>	
Symphoni HO LX Wall, rot, Blitz weiß, IP66 / Symphoni HO LX Wall, red, white flash, IP66	6942024100
Symphoni HO LX Wall, weiß, Blitz weiß, IP66 / Symphoni HO LX Wall, white, white flash, IP66	6942094100
Symphoni HO LX Wall, rot, Blitz rot, IP66 / Symphoni HO LX Wall, red, red flash, IP66	6942024200
Symphoni HO LX Wall, weiß, Blitz rot, IP66 / Symphoni HO LX Wall, white, red flash, IP66	6942094200
 <b>SYMPHONI LX VOICE+</b>	
Symphoni LX V+, rot, Blitz weiß / Symphoni LX V+, red, white flash	6952024100
Symphoni LX V+, weiß, Blitz weiß / Symphoni LX V+, white, white flash	6952094100
Symphoni LX V+, rot, Blitz rot / Symphoni LX V+, red, red flash	6952024200
Symphoni LX V+, weiß, Blitz rot / Symphoni LX V+, white, red flash	6952094200
 <b>SYMPHONI LX WP VOICE+</b>	
Symphoni LX WP V+, rot, Blitz weiß / Symphoni LX WP V+, red, white flash	6962024100
Symphoni LX WP V+, weiß, Blitz weiß / Symphoni LX WP V+, white, white flash	6962094100
Symphoni LX WP V+, rot, Blitz rot / Symphoni LX WP V+, red, red flash	6962024200
Symphoni LX WP V+, weiß, Blitz rot / Symphoni LX WP V+, white, red flash	6962094200
 <b>ASSERTA MINI AV</b>	
Asserta Mini AV, 9-60 V DC, rot, rote Linse / Asserta Mini AV, 9-60 V DC, red, red lens	6892025200
Asserta Mini AV, 9-60 V DC, grau, gelbe Linse / Asserta Mini AV, 9-60 V DC, grau, amber lens	6892085300
Asserta Mini AV, 9-60 V DC, grau, rote Linse / Asserta Mini AV, 9-60 V DC, grau, red lens	6892085200
Asserta Mini AV, 230 V AC, rot, gelbe Linse / Asserta Mini AV, 230 V AC, red, amber lens	6892027300
Asserta Mini AV, 230 V AC, rot, rote Linse / Asserta Mini AV, 230 V AC, red, red lens	6892027200
 <b>ASSERTA MIDI AV</b>	
Asserta Midi AV, 9-60 V DC, rot, rote Linse / Asserta Midi AV, 9-60 V DC, red, red lens	6972025200
Asserta Midi AV, 9-60 V DC, rot, gelbe Linse / Asserta Midi AV, 9-60 V DC, red, amber lens	6972025300
Asserta Midi AV, 9-60 V DC, grau, gelbe Linse / Asserta Midi AV, 9-60 V DC, grau, amber lens	6972085300
Asserta Midi AV, 230 V AC, rot, rote Linse / Asserta Midi AV, 230 V AC, red, red lens	6972027200
Asserta Midi AV, 230 V AC, rot, gelbe Linse / Asserta Midi AV, 230 V AC, red, amber lens	6972027300

Artikel / Article	Bestellnummer / Order number
Asserta Midi AV, 230 V AC, grau, gelbe Linse / Asserta Midi AV, 230 V AC, grau, amber lens	6972087300
 <b>ASSERTA MAXI AV</b>	
Asserta Maxi AV, 110 dB, 24 V DC, rot, rote Linse / Asserta Maxi AV, 110 dB, 24 V DC, red, red lens	6982022200
Asserta Maxi AV, 110 dB, 24 V DC, rot, gelbe Linse / Asserta Maxi AV, 110 dB, 24 V DC, red, amber lens	6982022300
Asserta Maxi AV, 110 dB, 24 V DC, rot, blaue Linse / Asserta Maxi AV, 110 dB, 24 V DC, red, blue lens	6982022500
Asserta Maxi AV, 120 dB, 24 V DC, rot, rote Linse / Asserta Maxi AV, 120 dB, 24 V DC, red, red lens	6992022200
Asserta Maxi AV, 120 dB, 24 V DC, rot, gelbe Linse / Asserta Maxi AV, 120 dB, 24 V DC, red, amber lens	6992022300
Asserta Maxi AV, 120 dB, 24 V DC, rot, blaue Linse / Asserta Maxi AV, 120 dB, 24 V DC, red, blue lens	6992022500
Asserta Maxi AV, 120 dB, 24 V DC, grau, gelbe Linse / Asserta Maxi AV, 120 dB, 24 V DC, grey, amber lens	6992082300
Asserta Maxi AV, 110 dB, 230 V AC, rot, rote Linse / Asserta Maxi AV, 110 dB, 230 V AC, red, red lens	7002028200
Asserta Maxi AV, 110 dB, 230 V AC, grau, rote Linse / Asserta Maxi AV, 110 dB, 230 V AC, grey, red lens	7002088200
Asserta Maxi AV, 110 dB, 230 V AC, rot, gelbe Linse / Asserta Maxi AV, 110 dB, 230 V AC, red, amber lens	7002028300
Asserta Maxi AV, 120 dB, 230 V AC, rot, rote Linse / Asserta Maxi AV, 120 dB, 230 V AC, red, red lens	7012028200
Asserta Maxi AV, 120 dB, 230 V AC, grau, rote Linse / Asserta Maxi AV, 120 dB, 230 V AC, grey, red lens	7012088200
Asserta Maxi AV, 120 dB, 230 V AC, rot, rote Linse / Asserta Maxi AV, 120 dB, 230 V AC, red, red lens	7012028200
Asserta Maxi AV, 120 dB, 230 V AC, rot, gelbe Linse / Asserta Maxi AV, 120 dB, 230 V AC, red, amber lens	7012028300
Asserta Maxi AV, 120 dB, 230 V AC, rot, blaue Linse / Asserta Maxi AV, 120 dB, 230 V AC, red, blue lens	7012028500
Asserta Maxi AV, 120 dB, 230 V AC, grau, gelbe Linse / Asserta Maxi AV, 120 dB, 230 V AC, grey, amber lens	7012088300
 <b>X10 MINI AV</b>	
X10 Mini AV, 10-60 V AC/DC, rot, rote Linse / X10 Mini AV, 10-60 V AC/DC, red, red lens	6882025280
X10 Mini AV, 10-60 V AC/DC, rot, gelbe Linse / X10 Mini AV, 10-60 V AC/DC, red, amber lens	6882025380
X10 Mini AV, 10-60 V AC/DC, grau, rote Linse / X10 Mini AV, 10-60 V AC/DC, grey, red lens	6882085280
X10 Mini AV, 10-60 V AC/DC, grau, gelbe Linse / X10 Mini AV, 10-60 V AC/DC, grey, amber lens	6882085380
X10 Mini AV, 115/230 V AC, rot, rote Linse / X10 Mini AV, 115/230 V AC, red, red lens	6882027280
X10 Mini AV, 115/230 V AC, rot, gelbe Linse / X10 Mini AV, 115/230 V AC, red, amber lens	6882027380
X10 Mini AV, 115/230 V AC, grau, rote Linse / X10 Mini AV, 115/230 V AC, grau, red lens	6882087280
X10 Mini AV, 115/230 V AC, grau, gelbe Linse / X10 Mini AV, 115/230 V AC, grau, amber lens	6882087380
 <b>X10 MIdi AV</b>	
X10 Midi AV, 10-60 V AC/DC, rot, rote Linse / X10 Midi AV, 10-60 V AC/DC, red, red lens	6882025260
X10 Midi AV, 10-60 V AC/DC, rot, gelbe Linse / X10 Midi AV, 10-60 V AC/DC, red, amber lens	6882025360
X10 Midi AV, 10-60 V AC/DC, grau, rote Linse / X10 Midi AV, 10-60 V AC/DC, grey, red lens	6882085260



Artikel / Article	Bestellnummer / Order number
X10 Midi AV, 10-60 V AC/DC, grau, gelbe Linse /	6882085360
X10 Midi AV, 10-60 V AC/DC, grey, amber lens	
X10 Midi AV, 115/230 V AC, rot, rote Linse /	6882027260
X10 Midi AV, 115/230 V AC, red, red lens	
X10 Midi AV, 115/230 V AC, rot, gelbe Linse /	6882027360
X10 Midi AV, 115/230 V AC, red, amber lens	
X10 Midi AV, 115/230 V AC, grau, rote Linse /	6882087260
X10 Midi AV, 115/230 V AC, grau, red lens	
X10 Midi AV, 115/230 V AC, grau, gelbe Linse /	6882087360
X10 Midi AV, 115/230 V AC, grau, amber lens	



<b>X10 MAXI AV</b>	
X10 Maxi AV, 10-60 V AC/DC, rot, rote Linse /	6882025200
X10 Maxi AV, 10-60 V AC/DC, red, red lens	
X10 Maxi AV, 10-60 V AC/DC, rot, gelbe Linse /	6882025300
X10 Maxi AV, 10-60 V AC/DC, red, amber lens	
X10 Maxi AV, 10-60 V AC/DC, grau, rote Linse /	6882085200
X10 Maxi AV, 10-60 V AC/DC, grey, red lens	
X10 Maxi AV, 10-60 V AC/DC, grau, gelbe Linse /	6882085300
X10 Maxi AV, 10-60 V AC/DC, grey, amber lens	
X10 Maxi AV, 115/230 V AC, rot, rote Linse /	6882027200
X10 Maxi AV, 115/230 V AC, red, red lens	
X10 Maxi AV, 115/230 V AC, rot, gelbe Linse /	6882027300
X10 Maxi AV, 115/230 V AC, red, amber lens	
X10 Maxi AV, 115/230 V AC, grau, rote Linse /	6882087200
X10 Maxi AV, 115/230 V AC, grau, red lens	
X10 Maxi AV, 115/230 V AC, grau, gelbe Linse /	6882087300
X10 Maxi AV, 115/230 V AC, grau, amber lens	

Artikel / Article	Bestellnummer / Order number
-------------------	------------------------------

## Zubehör / Accessories



<b>BASES (ROLP, SOLEX, SOLISTA, FALSHNI, ROLP SOLISTA)</b>	
Shallow Base, rot / red	7201020000
Shallow Base, weiß / white	7201010000
Deep Base, rot / red	7202020000
Deep Base, weiß / white	7202090000
U Base, rot / red	7203020000
U Base, weiß / white	7203090000
Powered Deep Base, rot / red	7212028000
Powered Deep Base, weiß / white	7212098000
2-fach Base, rot / DouCO BLe Base, red	7222020000
2-fach Base, weiß / DouCO BLe Base, white	7222090000
3-fach Base, rot / Triple Base, red	7232020000
3-fach Base, weiß / Triple Base, white	7232090000
Midi U Base, rot (10 Stück) / red (10 pcs)	7249020000
Midi U Base, weiß (10 Stück) / white (10 pcs)	7249090000
Midi Angled Base, rot (10 Stück) / red (10 pcs)	7259020000
Midi Angled Base, weiß (10 Stück) / white (10 pcs)	7259090000

<b>CHIASSO BASES</b>	
Shallow Base, rot / red	7301020000
Shallow Base, weiß / white	7301010000
Deep Base, rot / red	7302020000
Deep Base, weiß / white	7302010000
Powered Deep Base, rot / red	7302028000
Powered Deep Base, weiß / white	7302018000

<b>COVER SQUASHNI</b>	
Abdeckung / Cover (Squashni)	7319090000
Abdeckung (5 Stück) / Cover (5 pcs) (Squashni Micro)	7329090000
Abdeckung (5 Stück) / Cover (5 pcs) (Squashni G3)	7329090060
Deep Base (Squashni)	7322090000



#### **Compro Electronic GmbH**

Beim Alten Flugplatz 3  
49377 Vechta · Germany

T +49 (0) 4441 89112-50

F +49 (0) 4441 89112-55

#### **Customer Service**

T +49 (0) 4441 89112-50

[info@compro.de](mailto:info@compro.de)

Sales Manager (Nord)

#### **Stefan Gummersbach**

T +49 (0) 175 5884321

[stefan.gummersbach@compro.de](mailto:stefan.gummersbach@compro.de)

Sales Manager (Süd)

#### **Erich Stratthaus**

T +49 (0) 175 7210695

[erich.stratthaus@compro.de](mailto:erich.stratthaus@compro.de)

